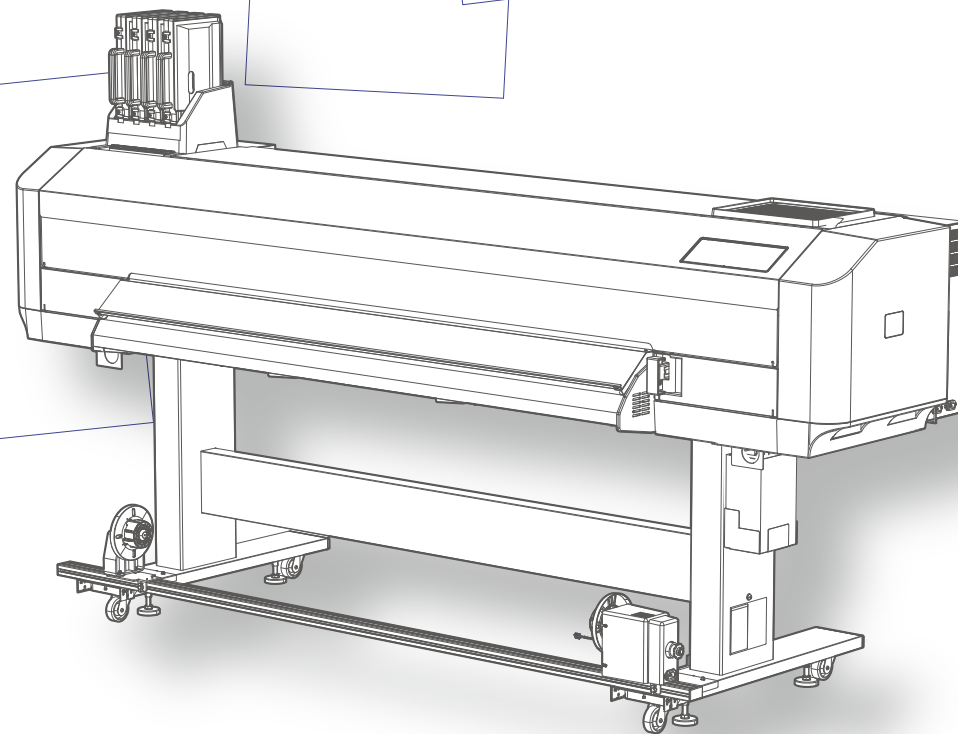


MUTOH

HA-1642

取扱説明書

使い方とメンテナンス方法



HA1642J-A-01

免責事項、商標、 法規

.....
この装置は、クラス A 機器です。この装置を住宅環境で使用すると電波妨害を引き起こすことがあります。

この場合には使用者が適切な対策を講ずるよう要求されることがあります。

VCCI-A

-
- 本書の内容の全部または一部を、無断で複写・複製することを禁止します。
 - 本書の内容につきましては万全を期していますが、万一ご不明の点や、誤り、お気づきの点がございましたら、弊社またはお問い合わせの販売店にご連絡ください。
 - 本書に記載された取扱方法以外の手順によって生じた故障、事故などにつきましては、一切責任を負いかねますのでご了承ください。
 - 記載されている会社名、製品名は、各社の商標および登録商標です。

安全にお使いいただくために 7

安全上のご注意	8
安全表示について	8
異常事態が発生したときは	9
使用上の警告と注意	10
警告ラベル	17
操作ラベル	21

ご使用の前に 24

各部の名称とはたらき	25
正面	25
背面	27
プリンターコントロールパネル	29
接続するコンピューターについて	31
システム構成	32
MSM の起動 / 表示 / 終了の方法	33
MSM の起動方法	33
MSM の表示方法	33
リモートパネルの表示方法	34
MSM の終了方法	34

VerteLith のインストール	35
印刷エリア	36
使用できるメディアの条件	37
メディアサイズ	37
メディアの取扱上の注意	38
メディアの使用後の注意	38
ご使用上のお願い	39
定期的に使用してください	39
インクパックの取扱いに注意してください	39
定期メンテナンスを実施してください	40
定期的に交換が必要な部品があります	40

基本的な使い方 41

作業の流れ	42
電源のオンオフ	43
電源をオンにする	43
電源をオフにする	44
メディアのセット方法	45
メディアをセットする	45
巻き取りユニットへのメディアセット方法	57

ノズルチェックとクリーニング.....	61
ノズルチェックをする.....	61
ヘッドクリーニングをする.....	63
印刷精度の調整.....	65
印刷を開始する.....	66
ジョブの停止 / 再開 / キャンセル.....	71
くわしい使い方.....	72
ヘッド高さについて.....	73
メディア全体にかかる圧力を変更する.....	75
加圧アームの圧力を個別に変更する.....	76
プリンターコントロールパネルからの各種操作.....	80
メディア送り.....	80
印刷の一時停止 / 再開.....	81
印刷のキャンセル.....	82
ウォームアップ中に印刷を開始する.....	83
メディアのカット.....	84
印刷中にプリンターコントロールパネルでできること.....	85

各種設定

87

キー操作.....	88
メニュー 1: 設定.....	90
画質調整 (調整印刷).....	98
メディア送り補正.....	103
メニュー 2: テスト印刷.....	107
ヘッド調整.....	109
メニュー 3: クリーニング.....	112
メニュー 4: 簡易選択.....	113
メニュー 5: システム情報.....	114
メニュー 6: スリープモード.....	115
メニュー 7: 初期設定.....	116
メニュー 8: ジョブステータス.....	117
メニュー 9: ロール紙残量管理.....	118
読み取り.....	122
メニュー 10: メディア調整.....	124
メニュー 11: CR メンテナンス.....	126
メニュー 12: 漬け置きクリーニング.....	128

メンテナンス 131

メンテナンスについて.....	132
メンテナンスの準備.....	134
保護具をつける.....	135
付属の手袋の装着方法.....	135
インクの確認と交換.....	136
インク残量を確認する.....	136
インクの交換が近づいたら.....	137
インクパックの交換.....	137
廃液タンクを空にする.....	141
1日の作業終了後のメンテナンス.....	144
準備.....	145
手順.....	145
ご使用に合わせたメンテナンス.....	154
ノズルチェックとヘッドクリーニング.....	154
カラーセンサーの清掃.....	155
内部の清掃.....	157
メンテナンス液の補充（フラッシングボックス）.....	159
消耗品の交換.....	161
クリーニングワイパーの交換.....	161
ワイパー吸収材の交換.....	164

カッターの交換.....	167
UV-LEDユニットのフィルターの交換.....	170
UV-LEDユニットのガラスの交換.....	172
フラッシングボックスの交換.....	174

輸送・移動 176

輸送の方法.....	176
移動の方法.....	176

長期保存 179

長期保存の方法.....	179
インク排出後の初期充てん.....	183

困ったときは 186

メッセージとエラーメッセージ 187

動作状態表示.....	187
メッセージ型エラー表示と対処方法.....	190
スマートチップリカバリー.....	193
再起動が必要なエラー.....	194

トラブルシューティング 197

設置・導入時のトラブル.....	197
動作に関するトラブル.....	199
メディアに関するトラブル.....	200
印刷に関するトラブル.....	202

メディアが詰まった場合.....	206
------------------	-----

付録 **209**

仕様.....	210
オプション・サプライ品リスト.....	213
インク.....	213
サプライ品.....	214
オプション品.....	214
改訂履歴.....	215
お問い合わせ先.....	216



**安全にお使い
いただく
ために**

安全上のご注意



安全表示について

本書では、人への危害や財産の損害を防止するため、必ずお守りいただきたい内容をマーク表示しています。各マークが持つ意味を理解し、本製品を安全に正しくお使いください。




- 指示を無視したり誤った取り扱い方で生じる危害や損害の程度を、次の表示で区分して説明しています。

 警告	回避しないと死亡または重傷を負う可能性がある内容を示しています。
 注意	回避しないと軽傷または中程度の傷害、または製品などの損害に結びつく可能性がある内容を示しています。

- お守りいただく内容の種類を、次の図記号で区分して説明しています。

	してはいけない「禁止」です。 この中に描かれた図は、具体的な禁止の内容を示しています。
	必ず実行しなければならない「強制・指示」です。 この中に描かれた図は、具体的な強制・指示の内容を示しています。

- その他のマーク表示

 Important!	とくに注意したり、お守りいただきたい内容を示しています。
 Note	補足説明や参考情報を示しています。
	関連した内容の参照先を示しています。

ご使用の前に

安全上のご注意

基本的な使い方

各種設定

メンテナンス

困ったときは

付録

異常事態が発生したときは

警告






- 万一、煙が出ていたり、変な臭いがしたりするなどの異常事態が発生したら、電源ボタンをオフにして、コンセントから電源プラグを抜いてください。
そのまま使用すると、火災や感電の原因になります。煙が出なくなるのを確認してから、カスタマーサポートまでご連絡ください。お客様による修理は危険ですから、絶対にしないでください。
- 異物や水などの液体が製品内部に入った場合は、すぐに電源ボタンをオフにして、コンセントから電源プラグを抜いてください。
そのまま使用すると、火災や感電の原因になります。異常がないのを確認してから、カスタマーサポートまでご連絡ください。お客様による修理は危険ですから、絶対にしないでください。
- インクやメンテナンス液、廃液が皮膚に付着した場合は、直ちに布などで拭き取ってください。そのあと石鹸と多量の水で洗浄してください。皮膚に刺激があったり、炎症したりする場合は、医師の診断を受けてください。
- インクやメンテナンス液、廃液が目に入った場合は、直ちに多量の流水で15分間洗浄してください。目に刺激や痛みを感じた場合は、速やかに医師の診断を受けください。そのまま放置すると、目の充血や軽い炎症を起こすおそれがあります。
- インクやメンテナンス液、廃液を飲み込んだ場合は、無理に吐かせないで直ちにうがいをし、速やかに医師の診断を受けてください。無理に吐かせようとすると、吐いたものが気管に入ってしまうおそれがあります。



使用上の警告と注意

製品の取り扱いについて

警告



	<ul style="list-style-type: none">雷が鳴り出したら、製品に触れないでください。 感電の原因になります。通風孔などの開口部から製品内部に、金属類や燃えやすいものを差し込んだり、落としたりしないでください。 火災や感電の原因になります。毛布やテーブルクロスのような布を本製品にかけ、通風孔をふさがないでください。 通風孔をふさぐと製品内部に熱がこもって、火災の原因になります。可動部に触れないでください。 負傷や製品の故障の原因になります。製品の上に乗ったり、重いものを置いたりしないでください。 転倒や転落により、けがをする原因になります。印刷中やヒーター動作中はメディアガイドに触れないでください。 メディアガイドが高温になっていて、やけどするおそれがあります。
	<ul style="list-style-type: none">製品を改造したり、ネジで固定してあるカバー類を絶対に開けないでください。 感電や製品が故障する原因となります。また製品を改造したり、分解したりすると保証の対象外になります。
	<ul style="list-style-type: none">製品を取り扱う場合は以下の点に注意してください。<ol style="list-style-type: none">紫外線を至近距離で長時間見つめないでください。眼障害の原因になります。紫外線を至近距離で長時間皮膚にあてないでください。炎症をおこす原因になります。UV-LED ユニットから少量の紫外線（青白い光）の漏れがありますが、安全なレベルに抑えられています。

注意

	<ul style="list-style-type: none">製品を傾けたり、衝撃を与えないでください。 製品内部のインクが漏れる原因になります。
	<ul style="list-style-type: none">フロントカバーおよびメンテナンスカバーの取扱いは以下を守ってください。<ol style="list-style-type: none">カバーに送風機、空調設備などの強い風が当たる場所に設置しないでください。突然閉まるおそれがあります。カバーを開けるときは、周囲の安全を十分に確認してください。周囲の物や人にぶつかるおそれがあります。

電源コードについて

警告

	<ul style="list-style-type: none">• 電源コードや電源プラグを傷つけたり、加工しないでください。また、重い物をのせたり、加熱したり、無理に曲げたり、引っ張ったりしないでください。 電源コードが破損して、火災や感電の原因になります。• 電源コードの破損や芯線の露出、断線などがみられる場合は使用しないでください。 火災や感電の原因になります。• アース端子を電源コンセントに差し込まないでください。 火災や感電の原因になります。• 電源プラグの刃に金属などが触れないようにしてください。 火災や感電の原因になります。• 延長コードの使用やタコ足配線をしないでください。 火災や感電の原因になります。• アース線は、以下の場所に接続しないでください。<ol style="list-style-type: none">1. ガス管：引火や爆発するおそれがあります。2. 電話線用アース線および避雷針：落雷時に多量の電流が流れる可能性があります。3. 水道管および蛇口：T配管の途中がプラスチック製になっている場合は、アースの役目を果たしません。
	<ul style="list-style-type: none">• 濡れた手で電源プラグを抜き差ししないでください。 感電の原因になります。

安全にお使いいただくために

ご使用前に

安全上のご注意

基本的な使い方

各種設定

メンテナンス

困ったときは

付録



- 指定された電源仕様で使用してください。
- 必ず指定の電源コードを使用してください。
指定外の電源コードを使用すると、火災や感電の原因となります。指定品はカスタマーサポート、または販売店までお問い合わせください。
 1. 電源コードは保護接地端子を備えたものとし、確実にコンセントに接続してください。
 2. 電源コードは使用する国の安全規格、電源、電圧、プラグ形状に適合したものを使用してください。
- 電源コードは必ず製品の近くにあるコンセントに差し込んでください。
- 電源プラグの刃を根元まで確実に差し込んでください。
差し込みが不完全の場合、火災や感電の原因になります。
- 電源コードを抜くときは、必ずプラグを持って抜いてください。
電源コードを引っ張るとコードが破損して、火災や感電の原因になります。
- 電源プラグを定期的に乾いた布で清掃してください。
溜まったホコリに水分や湿気が付着して、ショートする原因になります。また火災や感電の原因になります。
- 長時間ご使用にならないときは、コンセントから電源プラグを抜いてください。
電源プラグにホコリが溜まり、火災や感電の原因になります。
- 電源コードはコードクランプにはさんで固定してください。📖 [スタートアップガイド「ケーブルの接続」](#)



- 電源プラグは、必ずアース端子付きの専用コンセントに接続して、アース線を接続してください。
アース線を接続しないと、火災や感電の原因になります。
- アース線は、以下のいずれかの規格を満たすアースに接続してください。
 1. 電源コンセントのアース端子
 2. 銅片を深さ 650 mm 以上の地中に埋めたアース線
 3. D 種接地工事をしている接地端子







⚠ 注意



- 電源コードを接続する電源コンセントの入力電圧、ブレーカーの容量を確認してください。また、それぞれの電源コードはブレーカーが独立している別の電源に接続してください。
同じブレーカーにつながっているコンセントに接続すると、ブレーカーが遮断する原因になります。

メンテナンスについて

⚠ 注意

   	<ul style="list-style-type: none"> 清掃するときは、必ず保護具（手袋、ゴーグルまたは保護メガネ、保護衣、マスク）を着用のうえ、作業を実施してください。
	<ul style="list-style-type: none"> プリントヘッドを清掃するときは、以下を守ってください。 <ol style="list-style-type: none"> 必ず指示された手順通り実施してください。 クリーンスティックの先端を指でさわらないでください。油脂が付着するとプリントヘッドが故障の原因になります。 専用のメンテナンス液を使ってください。専用メンテナンス液以外を使用すると、プリントヘッドが故障の原因になります。 未使用のクリーンスティックを使用してください。使用済みのクリーンスティックを再利用すると、プリントヘッドが故障の原因になります。 メディアガイドが十分に冷めてから作業を実施してください。 印刷直後は、メディアガイドが高温になっています。印刷後 10 分以上経過してから、作業を実施してください。
	<ul style="list-style-type: none"> プリントヘッド周辺を清掃するときは、プリントヘッドのノズル面には絶対に触れないでください。 プリントヘッドが破損する原因になります。 クリーニングワイパーを清掃するときは、クリーニングワイパーおよびヘッドキャップユニットには手を触れないでください。 油脂が付着して、ヘッドクリーニングが正常に動作できなくなる原因になります。 シンナー、ベンジン、アルコール等の揮発性薬品は使用しないでください。 塗装や樹脂製カバーを傷める原因になります。 インク充てん中に、以下の操作をしないでください。 <ol style="list-style-type: none"> プリンターの電源をオフにしたり、電源コードを抜いたりする フロントカバーやメンテナンスカバーを開ける 加圧アームを上げる プリンターを移動する

設置場所について

警告



- 換気ができる場所に設置して、作業場を十分換気してください。
インクの臭気により健康に悪影響をおよぼす可能性があります。頭痛やだるさ、めまいなどを感じた場合は作業を中断し、空気の新鮮な場所にて休息してください。吐き気などが続くときは医師の診察を受けてください。
- 製品を梱包箱から取り出すときは、必ずビニールを外してください。
ビニールを付けたまま持ち上げると、手を滑らせて製品を破損する原因になります。

注意



- 以下の条件を満たす場所にプリンターを設置してください。
 1. 水平な場所
 2. 他の機器の振動が伝わらない場所
 3. 湿気やホコリの少ない場所
 4. 温度・湿度の変化が小さい場所
 5. 直射日光が当たらない場所
 6. 水などがかからない場所
 7. 風（冷暖房器具含む）が直接当たらない場所
 8. 電磁波などのノイズが少ない場所



- 本製品は子供がいる可能性がある場所には設置しないでください。
- 製品に搭載されている UV-LED 以外に、直射日光や人工光などで UV 光が発生しています。そのような意図しない UV 光によって、インクが硬化して製品の故障（ノズルの詰まり、メンテナンスユニットの機能障害など）につながります。直射日光が当たる場所に設置したり、カバーを外したりしないでください。

移動について

注意



- 短い距離の移動でも廃液タンクを空にしてください。
故障の原因になります。
- 本製品を水平の状態を保ったまま、必ず 3 人以上で移動してください。移動後の正常動作は保証できません。
- 本製品を移動するときは安全靴の着用を推奨します。

ご使用前に

安全上のご注意

基本的な使い方

各種設定







メンテナンス

困ったときは

付録

インクと廃液について

警告

	<ul style="list-style-type: none">インクや廃液などを取り扱う際の安全注意事項については、安全データシート (SDS) に詳しく記載されています。これらの液体を取り扱う際は、必ず SDS をよくお読みください。最新の SDS は、弊社ホームページ (https://www.mutoh.co.jp/) からダウンロードしてください。
   	<ul style="list-style-type: none">インクを取り扱うときやインクが付着する可能性のある作業をするとき (例: プリントヘッドやキャップ、ワイパの清掃など) は、必ず保護具 (手袋、ゴーグルまたは保護メガネ、保護衣、マスク) を着用してください。2種類の保護手袋がプリンターに同梱されています。インクが浸透する可能性があるため、ポリエチレン手袋 (ピンク) の上にゴム手袋 (白) を重ねてください。その手袋が利用できない場合は、ブチルゴム製の手袋を着用してください。手袋にインクが付着した場合は新しい手袋に取り換えてください。硬化前のインクに素手で触れないでください。 メディアの表面特性により、インクが硬化するまでの時間が異なることがあります。インクが硬化しているかどうかを確認するときは、必ず手袋を着用してください。
	<ul style="list-style-type: none">インクは、火気や高温のものから遠ざけた冷暗所に保管してください。

安全にお使いいただくために

ご使用の前に

安全上のご注意

基本的な使い方



各種設定

メンテナンス

困ったときは

付録

⚠ 注意

	<ul style="list-style-type: none">• インクパックを分解したり、強い衝撃を与えたり、激しく振り回さないでください。インクが漏れる原因になります。
	<ul style="list-style-type: none">• インクは純正品を使用してください。 本製品は MUTOH 純正品のインクを使用することで性能を十分に発揮できるよう設計されています。非純正インクをご使用になりますと、製品の故障や印刷品質に悪影響が生じる原因となります。この場合には保証の対象外となります。• インクは使用期限内に使い切ってください。<ol style="list-style-type: none">1. 消費期限の切れたインクを使用すると、インクの吐出不良が生じたり、製品が破損する原因になります。2. 使用中に消費期限が切れた場合は、インクが残っていても消費期限内のインクに交換してください。3. 使用期限切れのインクは産業廃棄物として処理し、空になったインクパックはビニール袋などに入れて、地域の条例や自治体の指示に従って廃棄してください。• インクパックおよび廃液は、以下のような場所に保管してください。<ol style="list-style-type: none">1. 子供の手の届かない場所2. 火気や高温から遠ざけ、直射日光を避けた冷暗所• インクや、本製品から出る廃液、インクなどが付着した容器や紙タオルなどを廃棄するときは、産業廃棄物処理業者、または関連法規、および地方自治体の条例に従って処理してください。• 本製品から出る廃液が、生活排水や自然水系へ流出しないようにしてください。• 廃液は HDPE 製かつ、遮光性がある容器で保管してください。• 廃液を長期保管をする場合は、完全密封状態とせず容器に通気口を設けてください。• 廃液は少量であっても、他の物質、液体と混合しないでください。 他の物質（酸化剤など）と混合すると、発熱の原因となります。

ご使用の前に

安全上のご注意

基本的な使い方

各種設定

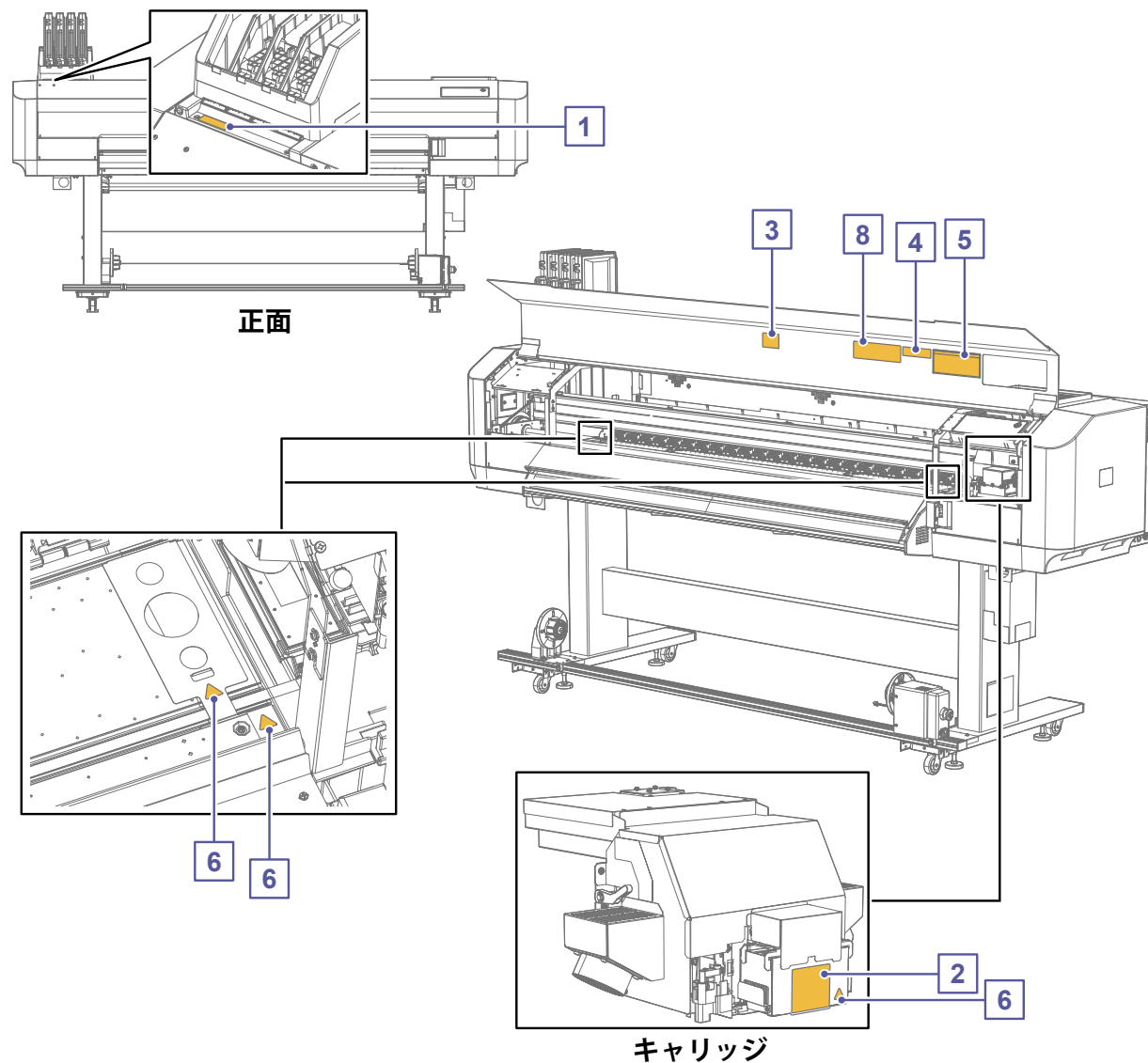
メンテナンス

困ったときは

付録

警告ラベル

本製品の危険箇所には、警告ラベルを貼っています。ラベルの内容を理解し、必ずお守りください。ラベルが剥がれたり汚れたりした場合は、交換のため販売店にご連絡ください。



安全にお使いいただくために

ご使用の前に

安全上のご注意

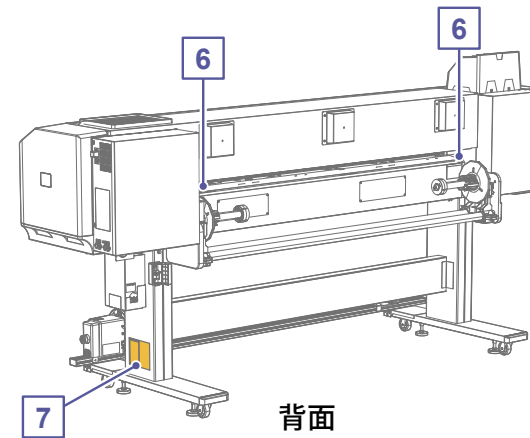
基本的な使い方

各種設定

メンテナンス

困ったときは

付録



Note

以下のマークは中国の安全規格に対応したものです。



漢文	仅适用于海拔2000m以下地区安全使用。
藏文	《2000m ལཱ་ལྡན་གྱི་ས་ཁོངས་སུ་འཇམ་གཏོགས་ལྷོང་བའི་སྤུ་རུ་ལྡན་ལོ་༎》
蒙古文	“རྒྱ་མཚོའི་ངོ་བོ་ལས་མཐོ་ཚད་སྤྲོད་2000མན་གྱི་ས་ཁུལ་ཁོ་ན་རྩིན་མེད་བེད་སྤྱོད་བྱས་འཇུག་༎”
壮文	Dan hab yungh youq gij digih haijbaz 2000m doxroengz haenz ancienz sawjyungh.
维文	دېڭىز يۈزىدىن 2000 مېتر تۆۋەن رايونلاردا بىخەتەر ئىشلەتكىلى بولىدۇ



漢文	“仅适用于非热带气候条件下安全使用。”
藏文	《སྤུ་རུ་ལྡན་གྱི་སྤུ་རུ་ལྡན་གྱི་ས་ཁོངས་སུ་འཇམ་གཏོགས་ལྷོང་བའི་སྤུ་རུ་ལྡན་ལོ་༎》
蒙古文	“ཚོང་བའི་ས་ཁུལ་གྱི་གནས་ཁོངས་སུ་འཇམ་གཏོགས་ལྷོང་བའི་སྤུ་རུ་ལྡན་ལོ་༎”
壮文	Dan hab yungh youq gij dienheiq diuzgen mbouj dwg diegndat haenz ancienz sawjyungh.
维文	غەيرى ئىسسىق بەلباغ ھاۋا كىلىماتى شارائىتىدا بىخەتەر ئىشلەتكىلى بولىدۇ

安全にお使いいただくために

ご使用の前に

基本的な使い方

各種設定

メンテナンス

困ったときは

付録

安全上のご注意

ラベル種類

名称 / 意味

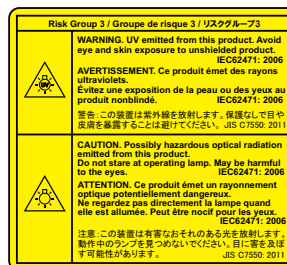
1



保護具着用ラベル

- インクを取り扱うときは保護具を着用してください。

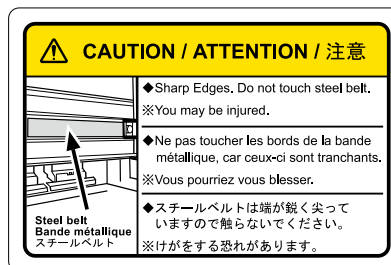
2



UV 警告ラベル

- 紫外線に注意:直視したり、皮膚にあてたりしないでください。

3



スチールベルトコーション

- この部分に触れないでください。けがをするおそれがあります。

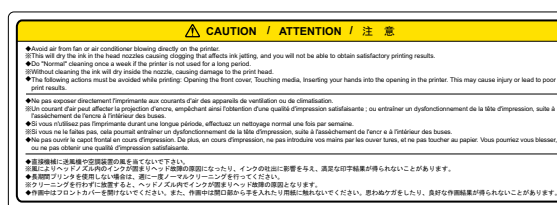
4



カッターコーション

- カッター付近に指を置かないでください。カッター刃でけがをするおそれがあります。

5



フロントカバーコーション

- ラベルに記載されている内容を守ってください。

6



高温注意ラベル

- この部分に触れるとやけどをするおそれがあります。印刷終了後、10分以上経過するまで触れないでください。

安全にお使いいただくために

ご使用の前に

安全上のご注意

基本的な使い方

各種設定

メンテナンス

困ったときは

付録

ラベル種類

名称 / 意味

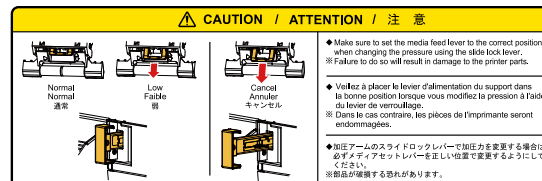
7



廃液注意ラベル

- 廃インクは人体に影響があります。取扱中は保護マスク、保護メガネ、保護手袋、保護衣を着用してください。

8



スライドロックレバー注意ラベル

- 加圧アームのスライドロックレバーを使ってメディアにかかる圧力を変更する場合、誤った手順で操作すると部品が破損するおそれがあります。操作手順を守って圧力を変更してください。

安全にお使いいただくために

ご使用の前に

安全上のご注意

基本的な使い方

各種設定

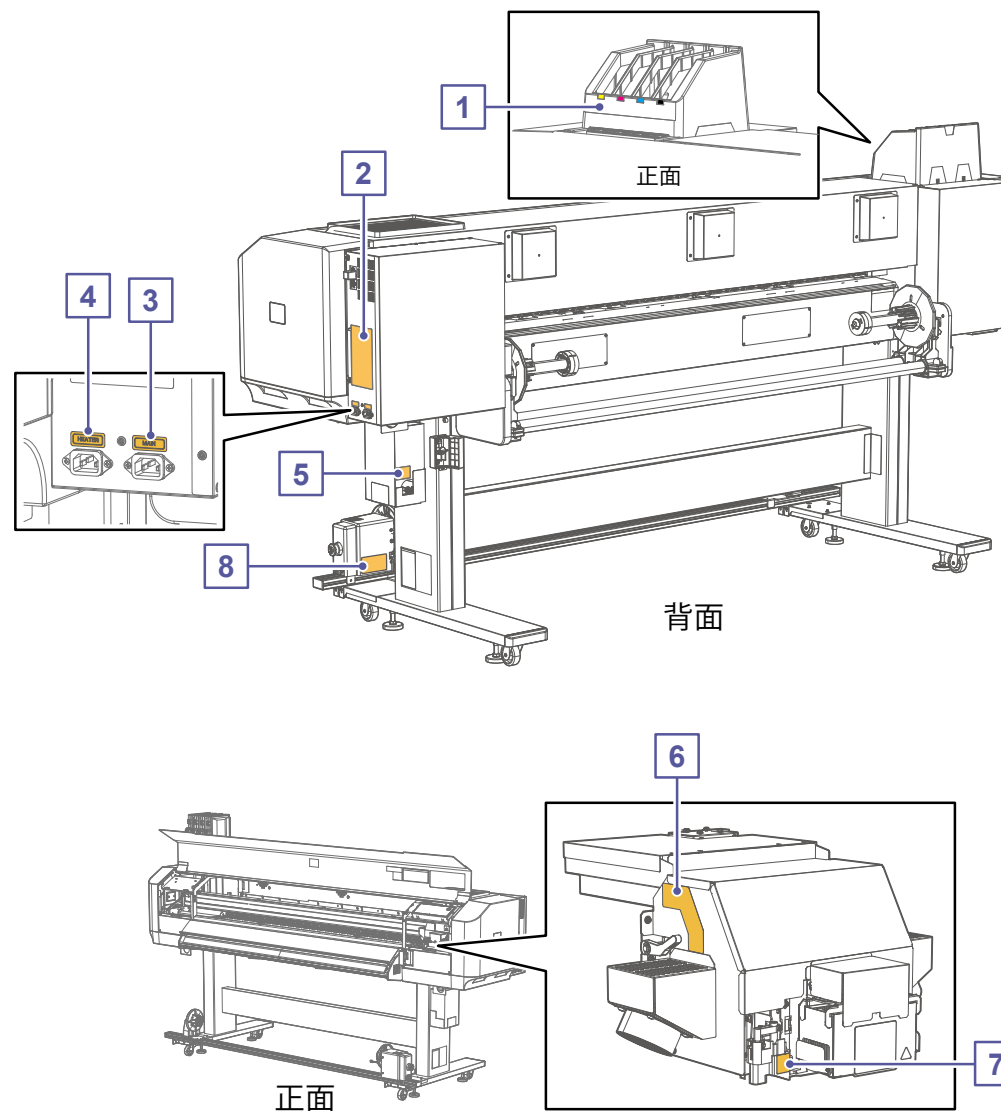
メンテナンス

困ったときは

付録

操作ラベル

本製品の操作で注意が必要な箇所には、操作説明ラベルを貼っています。ラベルの内容は次のとおりです。



安全にお使いいただくために

ご使用の前に

基本的な使い方

各種設定

メンテナンス

困ったときは

付録

安全上のご注意

ラベル種類

名称 / 意味

1



インク色表示ラベル

- ラベルに対応するインクパックをセットしてください。

2



定格銘版

- 型式・製造番号・電気定格・認証・届出情報が記載されています。

3



AC インレットラベル (MAIN)

- プリンター用の AC 電源コードのインレットを示します。

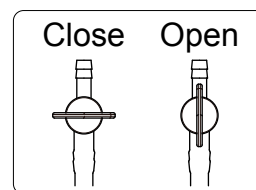
4



AC インレットラベル (HEATER)

- ヒーター用の AC 電源コードのインレットを示します。

5



廃液バルブコーション

- 廃液バルブの開閉位置を示しています。

6



PG ラベル

- プリントヘッドの高さを調整します。

安全にお使いいただくために

ご使用の前に

安全上のご注意

基本的な使い方

各種設定

メンテナンス

困ったときは

付録

ラベル種類

名称 / 意味

7



ORIGIN ラベル

- 原点位置を示しています。

8



巻き取りユニット定格銘版

- 型式・製造番号・電気定格・認証・届出情報が記載されています。

ご使用前に

各部の名称とはたらき	25
接続するコンピューターについて	31
システム構成	32
MSM の起動 / 表示 / 終了の方法	33
VerteLith のインストール	35
本製品の印刷エリア	24
使用できるメディアの条件	37
ご使用上のお願い	39

ご使用前に

各部の名称とはたらき

基本的な使い方

接続するコンピューターについて

各種設定

システム構成

メンテナンス

MSM の起動 / 表示 / 終了の方法

困ったときは

VerteLith のインストール

付録

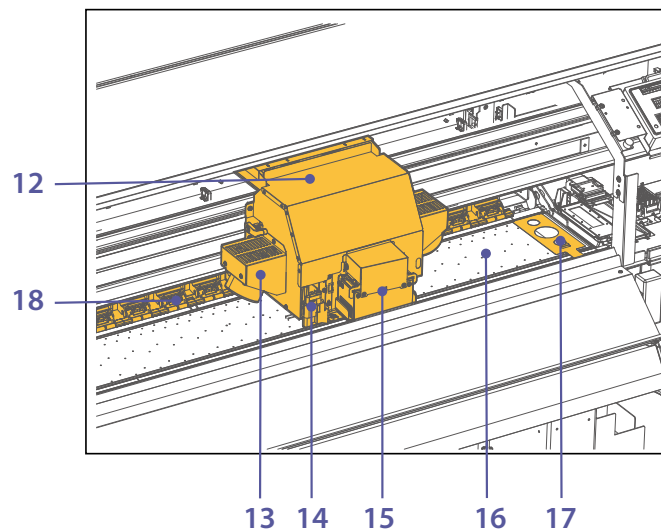
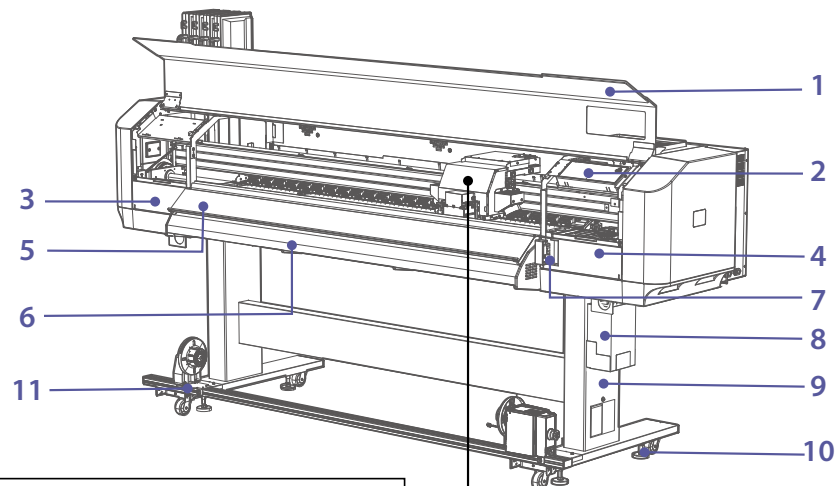
印刷エリア

使用できるメディアの条件

ご使用上のお願い

各部の名称とはたらき

正面



ご使用前に

各部の名称とはたらき

基本的な使い方

接続するコンピューターについて

各種設定

システム構成

メンテナンス

MSM の起動 / 表示 / 終了の方法

困ったときは


VerteLith のインストール

付録

印刷エリア

使用できるメディアの条件

ご使用上のお願い

1	フロントカバー	メディアセット時や紙詰まり時に開閉します。通常は閉じておきます。
2	プリンターコントロールパネル	 「プリンターコントロールパネル」 P.29
3	メンテナンスカバー L	清掃時や消耗品の交換時に開閉します。通常は閉じておきます。
4	メンテナンスカバー R	清掃時や消耗品の交換時に開閉します。通常は閉じておきます。
5	UV-LED 光除けカバー	UV 光から眼を保護するためのカバーです。
6	メディアガイド	メディアの通り道です。インクを乾燥させるヒーターが内蔵されています。
7	メディアセットレバー	メディアを固定または解除するレバーです。レバーを奥に押し込むと、メディアを固定します。押し込む量により、「通常」と「強」の2段階に圧力を変更できます。
8	廃液タンク	廃インクや使用後の洗浄液をためるタンクです。満タンになる前に、廃液を排出してください。
9	専用スタンド	プリンター本体を支えます。
10	アジャスター	プリンターのガタつき防止や高さを調整するために使用します。
11	巻き取りユニット	印刷されたメディアを巻き取ります。
12	キャリッジ	プリントヘッドを内蔵しています。印刷中は左右に動きます。
13	乾燥ファンユニット	インクを硬化するために使用します。
14	カッター	メディアを自動でカットする場合に使用します。
15	UV-LED ユニット	インクを硬化する UV 光（紫外線光）を照射します。
16	プラテン	印刷エリアです。メディアを吸着するファンとインクのにじみを抑制するヒーターが内蔵されています。
17	エッジホルダー	メディアの両端にセットして、メディアの浮き上がりを抑えます。
18	加圧アーム	印刷時に、メディア全体を上から押さえて保持します。それぞれの加圧アームのスライドロックレバーで圧力を減らしたりキャンセルしたりすることができます。

ご使用前に

各部の名称とはたらき

基本的な使い方

接続するコンピューターについて

各種設定

システム構成

メンテナンス

MSM の起動 / 表示 / 終了の方法

困ったときは

VerteLith のインストール

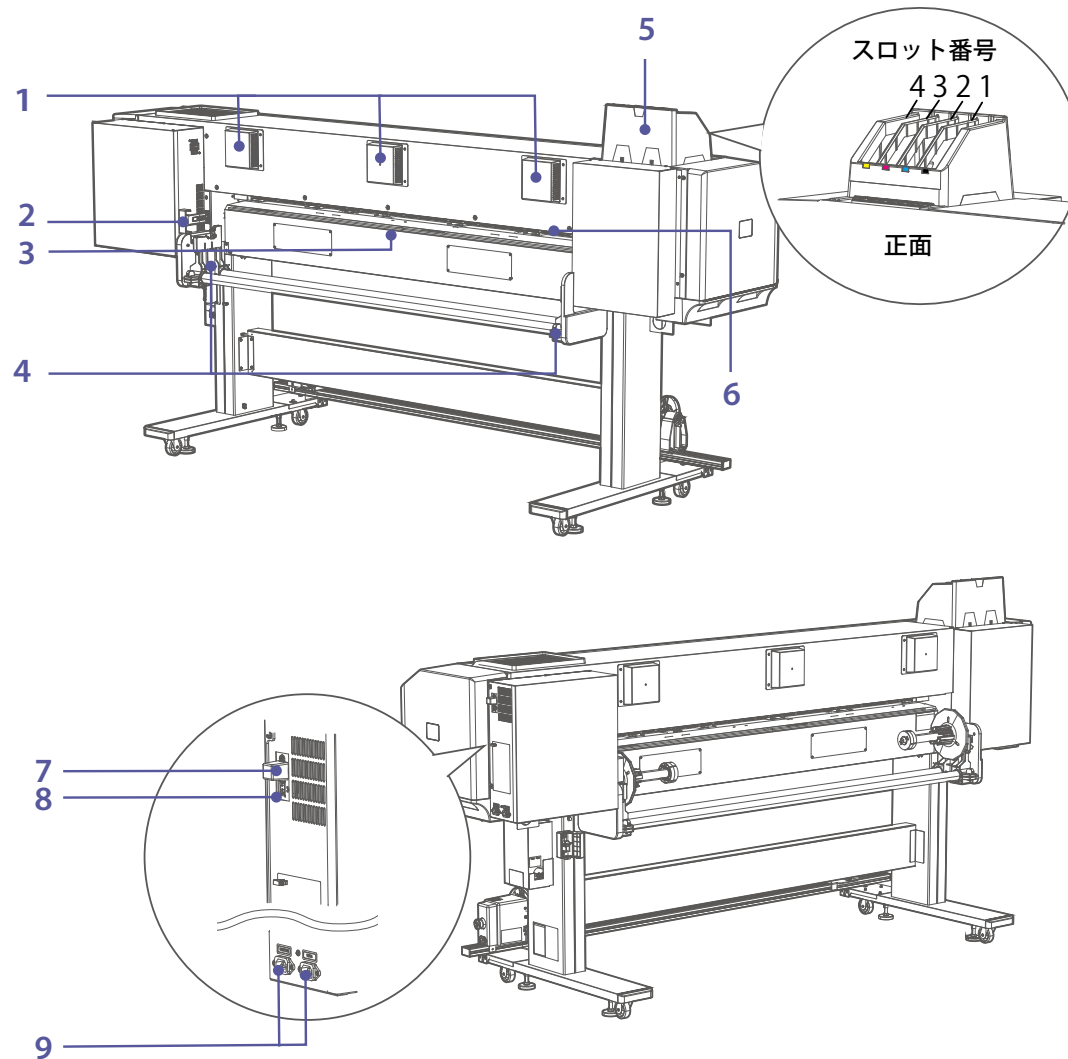
付録

印刷エリア

使用できるメディアの条件

ご使用上のお願い

背面



ご使用前に

各部の名称とはたらき

基本的な使い方

接続するコンピューターについて

各種設定

システム構成

メンテナンス

MSM の起動 / 表示 / 終了の方法

困ったときは

VerteLith のインストール

付録

印刷エリア

使用できるメディアの条件

ご使用上のお願い

1	排気ファン	プリンター内部の空気を排気します。
2	メディアセットレバー	メディアを固定または解除するレバーです。正面側のメディアセットレバーと連動しています。
3	メディアガイド	メディアの通り道です。印刷前にメディアを予熱して、メディアの温度変化を抑制するヒーターが内蔵されています。
4	ロール紙受け	ロール紙をセットします。ロール紙にフランジを取り付け、ロール紙受けにセットします。
5	インクカートリッジスロット	インクパッケージをセットします。
6	給紙スロット	メディアをセットするとき、ここにメディアを差し込んで正面にメディアを通します。
7	巻き取りユニット用コネクタ	巻き取りユニットをプリンターに接続するためのコネクタです。
8	ネットワークコネクタ	イーサネットケーブルを接続し、プリンターとコンピューターとの接続に使用します。
9	AC インレット	電源コードを接続します。電源コードが抜けるのを防止するために、コードクランプに固定してください。

ご使用前に

各部の名称とはたらき

基本的な使い方

接続するコンピューターについて

各種設定

システム構成

メンテナンス

MSM の起動 / 表示 / 終了の方法

困ったときは

VerteLith のインストール

付録

印刷エリア

使用できるメディアの条件

ご使用上のお願い

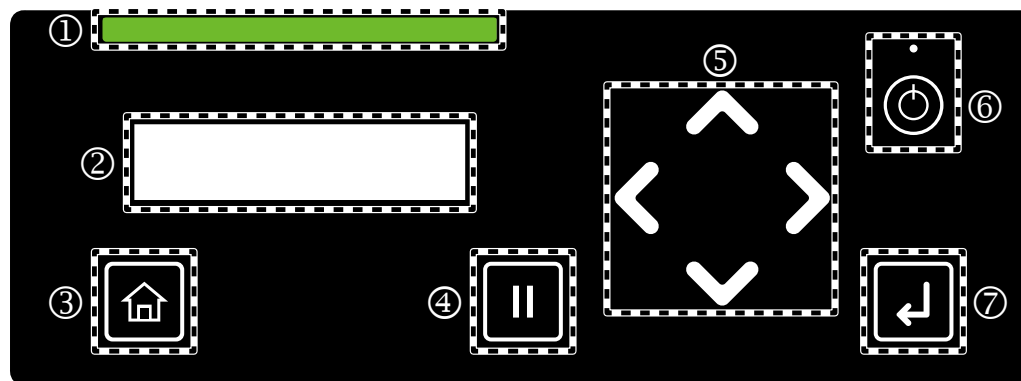
プリンターコントロールパネル



プリンターコントロールパネルの使い方

プリンターコントロールパネルはタッチパネルです。操作が有効なキーが発光して、操作をサポートします。

- ・ タップ：キーに軽く触れて、すぐに指を離します。
- ・ ロングタッチ：キーを長押しします。

プリンターコントロールパネルの各部について



- | | | |
|---|---|--|
| ① | ステータスバー | プリンターの状態、エラーなどを表示します。 <ul style="list-style-type: none">・ 通常時：緑色に点灯・ エラー発生時：赤色に点灯 |
| ② | ディスプレイ | プリンターの状態、設定メニュー、エラーなどを表示します。 |
| ③ |  | [Home] キー： <ul style="list-style-type: none">・ 設定メニューに入るとき／出るときに使用します。 |
| ④ |  | [Cancel] キー： <ul style="list-style-type: none">・ 印刷を一時停止します。印刷停止状態で、再度タップすると印刷を再開します。・ 印刷をしていないときにタップすると、メディアをカットします。 |

ご使用前に

各部の名称とはたらき

基本的な使い方

接続するコンピューターについて

各種設定

システム構成

メンテナンス

MSM の起動 / 表示 / 終了の方法

困ったときは

VerteLith のインストール

付録

印刷エリア

使用できるメディアの条件

ご使用上のお願い



5 方向キー:

設定メニュー表示中は、メニューの選択や値の入力に使用します。

- キー：メニューを上を送ります。
 - キー：変更を適用せず、前のメニューに戻ります。
 - キー：次の階層のメニューに進みます。
 - キー：メニューを下を送ります。
- 待機中はメディアのフィードやノズルチェック、クリーニングを実行します。
- キー：メディアがバックフィードします。ロングタッチすると、高速フィードします。
 - キー：ノズルチェック F を実行します。 「ノズルチェックをする」 P.61
 - キー：プリントヘッドのクリーニングを実行します。 「ヘッドクリーニングをする」 P.63
 - キー：メディアがフロントフィードします。ロングタッチすると、高速フィードします。



6 電源ボタン:

- 2 秒以上押すと、電源がオンになります。上部の LED が白色に点灯します。
 「電源をオフにする」 P.44
- 電源がオンの状態で 2 秒以上押すと、電源がオフになります。上部の LED が消灯します。
 「電源をオフにする」 P.44

Note

⏻ マークはスタンバイを意味します。プリンターは白色 LED が消灯していても、電源コードを接続していると微量の電力を消費します。本書では、この状態を「電源オフ」と表記しています。



7 [Enter] キー:

メニューや値の確定に使用します。

- ウォームアップ中にタップすると、ウォームアップ完了前に印刷を開始します。

ご使用前に

各部の名称とはたらき

基本的な使い方

接続するコンピューターについて

各種設定

システム構成

メンテナンス

MSM の起動 / 表示 / 終了の方法

困ったときは

VerteLith のインストール

付録

印刷エリア

使用できるメディアの条件

ご使用上のお願い

接続するコンピューターについて

Important !!

コンピューターは、以下の条件を満たすものをご使用ください。

OS : Windows 11、Windows 10

CPU : Intel (R) Core (TM) i5 以上

メモリ : 8G バイト以上

ネットワーク : ギガビットイーサネットに対応したネットワークポート、Category 6 以降のギガビット対応イーサネットケーブルを使用

Note

- 当社が提供するソフトウェアの各 OS に対するサポート期間は、マイクロソフトの各 OS のサポート期間に準拠します。
- RIP ソフトウェアをご使用の場合は、RIP ソフトウェアの使用条件もご確認ください。
- プリンターを LAN ケーブルで接続する場合は、接続先のコンピューターと同じサブネットになるようにしてください。

ご使用前に

各部の名称とはたらき

基本的な使い方

接続するコンピューターについて

各種設定

システム構成

メンテナンス

MSM の起動 / 表示 / 終了の方法

困ったときは

VerteLith のインストール

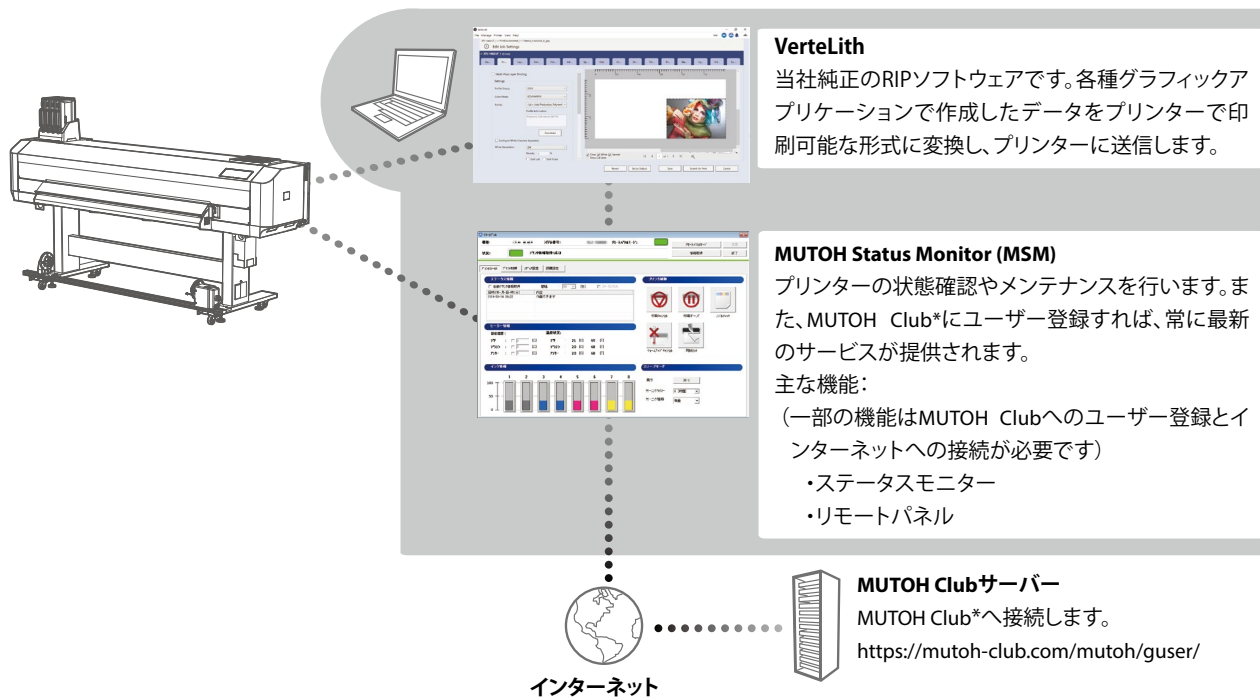
付録

印刷エリア

使用できるメディアの条件

ご使用上のお願い

システム構成



VerteLith

当社純正のRIPソフトウェアです。各種グラフィックアプリケーションで作成したデータをプリンターで印刷可能な形式に変換し、プリンターに送信します。

MUTOH Status Monitor (MSM)

プリンターの状態確認やメンテナンスを行います。また、MUTOH Club*にユーザー登録すれば、常に最新のサービスが提供されます。

主な機能：

(一部の機能はMUTOH Clubへのユーザー登録とインターネットへの接続が必要です)

- ・ステータスマニター
- ・リモートパネル

*MUTOH Club

ユーザーに役立つコンテンツを無料で提供するWebサービスです。ユーザー登録をすると様々なサービスをご利用いただけます。

主な機能：

- ・最新アプリ、マニュアルのダウンロード
- ・メディアプロファイルのダウンロード
- ・プリンター状態の確認 (MSMのプリンター情報提供サービス使用時)

<印刷サポートソフトについて>

プリンターのスペックを最大に発揮するためには、MSMをご利用ください。

最新のMSMは、MUTOH Clubからダウンロードできます (MPS機能をご利用の場合は、RIPの出力先をMPS機能に切り替えてください)。

ご使用前に

各部の名称とはたらき

基本的な使い方

接続するコンピューターについて

各種設定

システム構成

メンテナンス

MSM の起動 / 表示 / 終了の方法

困ったときは

VerteLith のインストール

付録

印刷エリア

使用できるメディアの条件

ご使用上のお願

MSM の起動 / 表示 / 終了の方法

MSM の起動方法



Windows 11 / Windows 10

1. デスクトップの MSM アイコンをダブルクリックします。

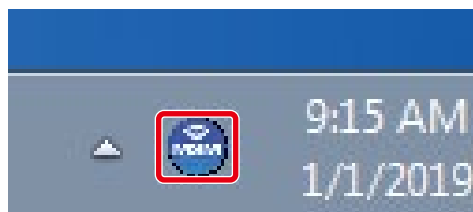
Note

Windows のスタートメニューから起動する方法

Windows 11 / Windows 10

- ・ [スタート] メニューから [すべてのプログラム] (または [すべてのアプリ]) - [MUTOH] - [MUTOH Status Monitor] の順にクリックします。

MSM の表示方法



1. タスクトレイの MSM アイコンをダブルクリックします。

ご使用前に

各部の名称とはたらき

基本的な使い方

接続するコンピューターについて

各種設定

システム構成

メンテナンス

MSM の起動 / 表示 / 終了の方法

困ったときは

VerteLith のインストール

付録

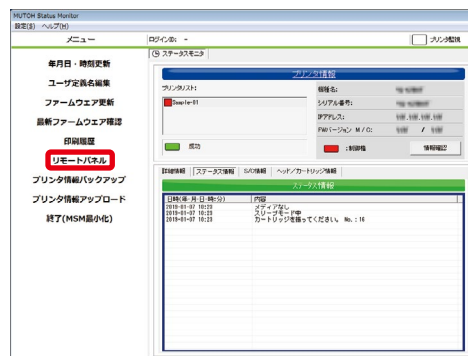
印刷エリア

使用できるメディアの条件

ご使用上のお願い

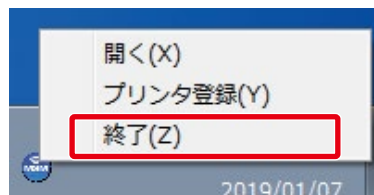
リモートパネルの表示方法

リモートパネルは、プリンターの状態を確認したり、操作したりするときに使用します。



1. リモートパネルをクリックします。
 - リモートパネルが開きます。

MSM の終了方法



Windows 11 / Windows 10

1. タスクトレイの MSM アイコンを右クリックし、[終了] をクリックします。

Note

通常のご使用時は MSM を終了させないでください。MSM の画面を閉じるときは、メニューバーの [設定] - [閉じる] の順にクリックします。

ご使用前に

各部の名称とはたらき

基本的な使い方

接続するコンピューターについて

各種設定

システム構成

メンテナンス

MSM の起動 / 表示 / 終了の方法

困ったときは

VerteLith のインストール

付録

印刷エリア

使用できるメディアの条件

ご使用上のお願い

VerteLith のインストール

同梱の「インストールガイド」を参照して、ユーザー登録とインストールを実施します。
インストール後は、VerteLith のユーザーマニュアルに従って、初期設定とプリンター登録をしてください。

ご使用前に

各部の名称とはたらき

基本的な使い方

接続するコンピューターについて

各種設定

システム構成

メンテナンス

MSM の起動 / 表示 / 終了の方法

困ったときは

VerteLith のインストール

付録

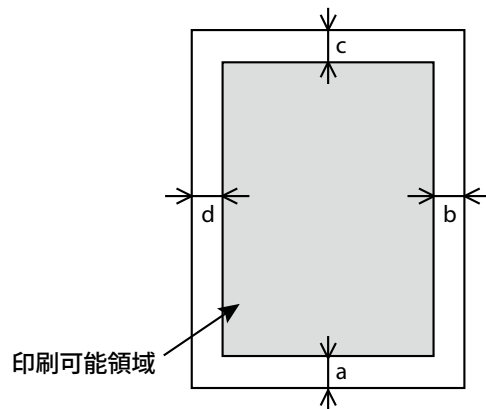
印刷エリア

使用できるメディアの条件

ご使用上のお願い

印刷エリア

印刷は常に原点位置（印刷開始点）から開始します。下のイラストは印刷結果の例です。




a=5 mm *¹

b=5 mm~25 mm *²

c=5 mm

d=5 mm~25 mm *²

*¹ ただし下記の場合は15 mmとなります。

- メディアイニシャル直後
- バックフィードを  キーで行ったとき

また、下記の場合は40 mmとなります。

- メディア検出「Top&Width」設定時
- カット動作後

*² サイドマージン設定により変更できます。

ご使用前に

各部の名称とはたらき

基本的な使い方

接続するコンピューターについて

各種設定

システム構成

メンテナンス

MSM の起動 / 表示 / 終了の方法

困ったときは

VerteLith のインストール

付録

印刷エリア

使用できるメディアの条件

ご使用上のお願い

使用できるメディアの条件

メディアサイズ

ロール紙外径	200 mm 以下
紙管径	2 インチ：50 mm ～ 52 mm 3 インチ：75.5 mm ～ 79 mm
重量	30 kg 以下
幅	500 mm ～ 1,625 mm
推奨メディア厚さ	1.0 mm 以下

Important !!

出荷時のヘッド高さは「Low」に設定されています。
ヘッド高さ「Low」設定時、使用可能なメディアの最大厚さは 0.3 mm です。

Note

推奨メディアにつきましては、お買い求めの MUTOH 製品取扱店へご確認ください。

ご使用前に

各部の名称とはたらき

基本的な使い方

接続するコンピューターについて

各種設定

システム構成

メンテナンス

MSM の起動 / 表示 / 終了の方法

困ったときは

VerteLith のインストール

付録

印刷エリア

使用できるメディアの条件

ご使用上のお願い

メディアの取扱上の注意

メディアを取り扱う場合は、以下の点に注意してください。

- メディアは、適切な環境下でご使用ください。印刷に適した温度・湿度は次のとおりです。

本体精度保証環境	温度：22℃～30℃ 湿度：40%～60%、結露なきこと
----------	---------------------------------

変化率	温度：1時間あたり2℃以内 湿度：1時間あたり5%以内
-----	--------------------------------

- 折り目、傷、破れ、および巻き癖のあるメディアは使用しないでください。
- メディアは、印刷環境の湿度変化により、一定の割合で寸法が変化することがあります。メディアの使用前には、印刷環境に約1時間放置して、印刷環境に慣らしてください。印刷環境に慣らさないうちに印刷を開始すると、印刷メディアのズレ、シワなどにより紙ジャムが発生するおそれがあります。また、印刷品質にも悪影響があります。
- 低湿時の環境で使用する場合は、メディアの貼付きによってカットしたメディアが落ちない場合があります。その場合、メディア先端カット後、フロントカバーを開けてメディアを取り除いてください。
- 熱に弱いメディアは使用しないでください。UV光の発する熱でメディアが変形します。
- メディアの印字面には手を触れないでください。手についた水分・油脂が、印刷品質に影響します。
- メディアをセットした状態で、長時間放置しないでください。メディアによっては癖がつき、紙浮き、紙ジャム、印字品質低下の原因となります。特に冬季・乾燥期には、こうしたメディアの使用は避けてください。
- UV光を反射しやすいメディアは、プリントヘッド表面のインクを硬化させるため、製品の動作不良や故障の原因となります。
- メディアの個装箱・個装袋は、メディアの保管時に使用するため、紛失しないでください。

メディアの使用後の注意

メディアの使用後は、シワなどによる品質低下を防ぐために、以下の点に注意して保管してください。

- 使用後のロール紙はフランジから取り外して、きちんと巻き直してから梱包されていた個装袋に包んで個装箱に入れて保管してください。
- 高温、多湿、直射日光を避けて保管してください。
- メディアを濡らさないでください。

ご使用前に

各部の名称とはたらき

基本的な使い方

接続するコンピューターについて

各種設定

システム構成

メンテナンス

MSM の起動 / 表示 / 終了の方法

困ったときは

VerteLith のインストール

付録

印刷エリア

使用できるメディアの条件

ご使用上のお願い

ご使用上のお願い

定期的にご利用してください

プリンターは1週間に1度は使用することをおすすめいたします。
長時間放置するとプリントヘッドのノズルが詰まり、故障の原因となります。

インクパックの取扱いに注意してください

- ・インクパックをはじめて使用する前に、必ず安全データシート（SDS）をお読みの上、作業を実施してください。
- ・インクパックを分解しないでください。
分解すると、インクが目に入ったり皮膚に付着し、炎症やアレルギー反応を起こす場合があります。
- ・インクパックを取り扱うときは、手袋・保護メガネ・マスクを着用してください。
- ・インクパックを取り扱うときは、インクが目に入ったり、皮膚に付着しないように注意してください。
目に入ったり皮膚に付着した場合は、直ちに水で洗い流してください。そのまま放置すると、目の充血や軽い炎症を起こすおそれがあります。万一異常がある場合は、直ちに医師にご相談ください。
- ・インクパックを落としたり、強く叩いたりしないでください。インクが漏れる場合があります。
- ・インクは使用期限内に使い切ってください。
使用期限切れのインクは産業廃棄物として処理し、空になったインクパックはビニール袋などに入れて、地域の条例や自治体の指示に従って廃棄してください。
- ・インクは純正品のご使用をおすすめします。
プリンターは MUTOH 純正品のインクを使用することで性能をフルに発揮できるよう製造されています。非純正インクをご使用になりますと、製品本体や印刷品質に悪影響が出る場合があります。

ご使用前に

各部の名称とはたらき

基本的な使い方

接続するコンピューターについて

各種設定

システム構成

メンテナンス

MSM の起動 / 表示 / 終了の方法

困ったときは

VerteLith のインストール

付録

印刷エリア

使用できるメディアの条件

ご使用上のお願い

定期メンテナンスを実施してください

プリンターは日常のメンテナンスが必要です。

- 印刷前と印刷後に、ノズルチェックを実施してください。
ノズルの目詰まりがある場合はヘッドクリーニングを実施してください。
- 1日の作業終了後に、必ずデイリーメンテナンスを実施してください。デイリーメンテナンスを実施しない場合、画質不良や故障の原因となります。👉 「1日の作業終了後のメンテナンス」 P.144
- 1週間に1度はクリーニングワイパー、キャップ外周、プリントヘッド外周を清掃してください。
- 長時間使用しない場合*は、1週間に1度ヘッドクリーニングを実施してください。
ヘッドクリーニングを実施できない場合は、長期保存を実施してください。👉 「長期保存」 P.179
*「長時間使用しない場合」とは、1週間から1ヶ月間放置する場合を指します。
- 1ヶ月に1度は内部の清掃を実施してください。
- 廃液タンクを定期的を確認し、満タンになる前に廃液を排出してください。

定期的に交換が必要な部品があります

プリンターには、長期間のご使用により交換が必要になる部品があります。

- ユーザーによる交換が必要な部品：
カッター、クリーニングワイパー、ワイパー用吸収材、UV-LED フィルター、UV-LED ガラス、フラッシングボックス
品番はを参照してください。
- サービスマンによる交換が必要な部品：
各種モーター、各種ポンプ、プリントヘッド

基本的な 使い方

作業の流れ	42
電源のオンオフ	43
メディアのセット方法	45
巻き取りユニットへのメディアセット方法	57
ノズルチェックとクリーニング	61
印刷精度の調整	65
印刷を開始する	66
くわしい使い方	72
プリンターコントロールパネルからの各種操作	80

ご使用前に

作業の流れ

基本的な使い方

電源のオンオフ

各種設定

メディアのセット方法

メンテナンス

巻き取りユニットへの
メディアセット方法

困ったときは

ノズルチェックと
クリーニング

付録

印刷精度の調整

印刷を開始する

くわしい使い方

プリンターコントロール
パネルからの各種操作

作業の流れ

印刷の基本的な作業の流れは、次のとおりです。

- 1. 電源を入れます。**
☞ 「電源をオンにする」 P.43
- 2. メディアをセットします。**
☞ 「メディアのセット方法」 P.45
☞ 「巻き取りユニットへのメディアセット方法」 P.57
- 3. ノズルチェックとクリーニングをします。**
☞ 「ノズルチェックとクリーニング」 P.61
- 4. 印刷精度の調整をします。(必要なとき)**
☞ 「印刷精度の調整」 P.65
- 5. データを印刷します。**
当社の純正 RIP ソフトウェア「VerteLith」を使った印刷方法を説明します。
☞ 「印刷を開始する」 P.66
- 6. 作業を終了します。**
☞ 「1日の作業終了後のメンテナンス」 P.144

ご使用前に

作業の流れ

基本的な使い方

電源のオンオフ

各種設定

メディアのセット方法

メンテナンス

巻き取りユニットへの
メディアセット方法

困ったときは

ノズルチェックと
クリーニング

付録

印刷精度の調整

印刷を開始する

くわしい使い方

プリンターコントロール
パネルからの各種操作

電源のオンオフ

電源をオンにする

1 フロントカバーを閉じます。

2 プリンターの電源ボタンを2秒以上押します。

- 電源ボタン上部のLEDが点灯します。
- 初期動作を開始します。

Note

- LEDが点灯したら、電源ボタンから指を離してください。
- 初期動作中は巻き取りユニットが回転します。



ご使用前に

作業の流れ

基本的な使い方

電源のオンオフ

各種設定

メディアのセット方法

メンテナンス

巻き取りユニットへの
メディアセット方法

困ったときは

ノズルチェックと
クリーニング

付録

印刷精度の調整

印刷を開始する

くわしい使い方

プリンターコントロール
パネルからの各種操作


電源をオフにする

1 印刷が終了して、メディアが取り外されていることを確認します。


2 プリンターの電源ボタンを2秒以上押します。

- ・ デイリーメンテナンスに移行します。

Note

- ・  ([Cancel] キー) をタップすると、デイリーメンテナンスをキャンセルします。
- ・ デイリーメンテナンスを実施しないと、プリントヘッド周辺のインクが固着して故障の原因となります。必ずデイリーメンテナンスを実施してください。



3  ([Enter] キー) をタップします。


- ・ キャリッジが左側のメンテナンススペースに移動します。

デイリーメンテナンス

カイン -> Enter

4 デイリーメンテナンスを実施します。

- ☞ 「1日の作業終了後のメンテナンス」 P.144

5 デイリーメンテナンスが終了したら、 ([Enter] キー) をタップします。

- ・ 「デンゲン シャダンチュウ」が表示されて、電源がオフになります。電源ボタン上部のLEDが消灯します。

デイリーメンテナンス

シュウリョウ -> Enter

ご使用前に

作業の流れ

基本的な使い方

電源のオンオフ

各種設定

メディアのセット方法

メンテナンス

巻き取りユニットへの
メディアセット方法

困ったときは

ノズルチェックと
クリーニング

付録

印刷精度の調整

印刷を開始する

くわしい使い方

プリンターコントロール
パネルからの各種操作

メディアのセット方法

Important !!

メディアに合わせて、2人以上で作業することをおすすめします。

メディアをセットする

以下の手順に従って、メディアをプリンターにセットします。

1. フランジをメディアに取り付ける

必要なもの：

- メディア：1本
- フランジ：2個

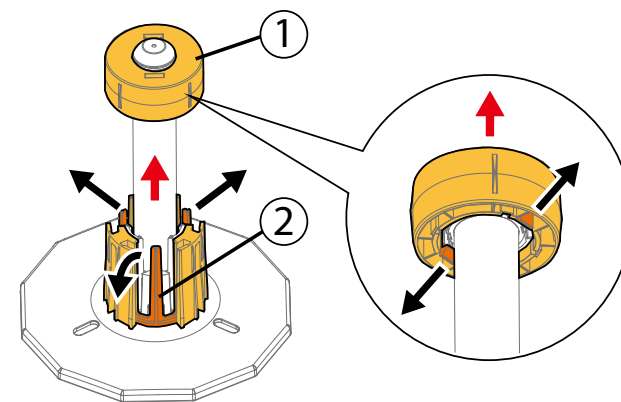
1 用途に応じて、フランジのアダプターを変更します。

内径が2インチのメディアを使用する場合：
フランジから3インチアダプターを取り外します。

- ①：アダプターのツメ（2箇所）を開きながら、アダプターを引き抜きます。
- ②：アダプターのツメ（3箇所）を開きながら、アダプターを引き抜きます。

Note

- ②のアダプターが外れない場合は、手順2を参照してフランジのハンドルを反時計回りに回転させて、ゆるめてから再度実施してください。
- 内径が3インチのメディアを使用する場合は、この手順は実行しないでください。



ご使用前に

作業の流れ

基本的な使い方

電源のオンオフ

各種設定

メディアのセット方法

メンテナンス

巻き取りユニットへの
メディアセット方法

困ったときは

ノズルチェックと
クリーニング

付録

印刷精度の調整

印刷を開始する

くわしい使い方

プリンターコントロール
パネルからの各種操作

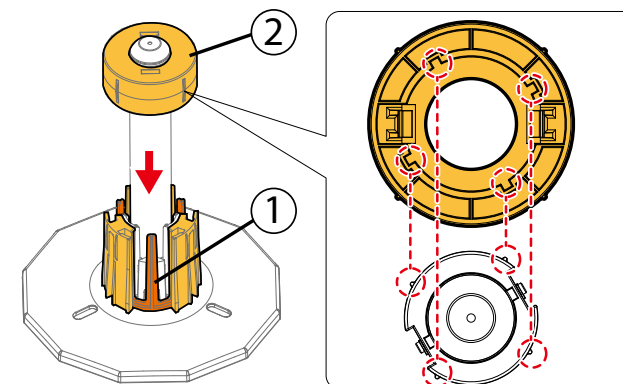
内径が2インチのメディアから3インチのメディアに変更して使用する場合：

フランジに3インチアダプターを取り付けます。

- ①：アダプターのツメ（3箇所）とフランジの根本にある凹部を合わせてアダプターを取り付けます。
- ②：アダプターの内側にある切り欠き（4箇所）と、フランジの先端にある突起（4箇所）の位置を左のイラストのように合わせてアダプターを取り付けます。

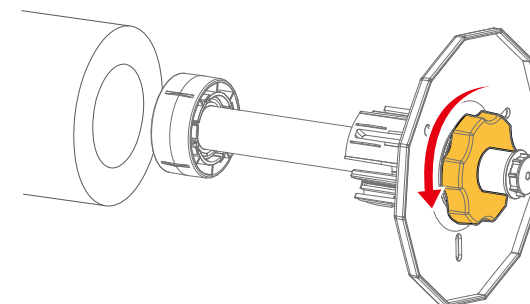
Note

②のアダプターの位置を合わせずに取り付けた場合、アダプターが固定されません。



2 メディア両端にフランジ（2個）を取り付けます。

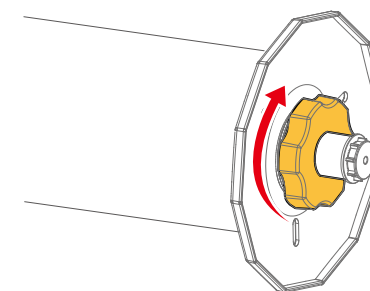
- フランジのハンドルを反時計回りに回転させて、メディアに取り付けられる状態にします。



3 フランジのハンドルを時計回りに回転させて、フランジを固定します。

Important!

メディアがしっかりと固定されていることを確認してください。固定が甘い場合、印刷中にメディアがフランジから外れ、印刷品質に影響を与えるおそれがあります。



ご使用前に

作業の流れ

基本的な使い方

電源のオンオフ

各種設定

メディアのセット方法

メンテナンス

巻き取りユニットへの
メディアセット方法

困ったときは

ノズルチェックと
クリーニング

付録

印刷精度の調整

印刷を開始する

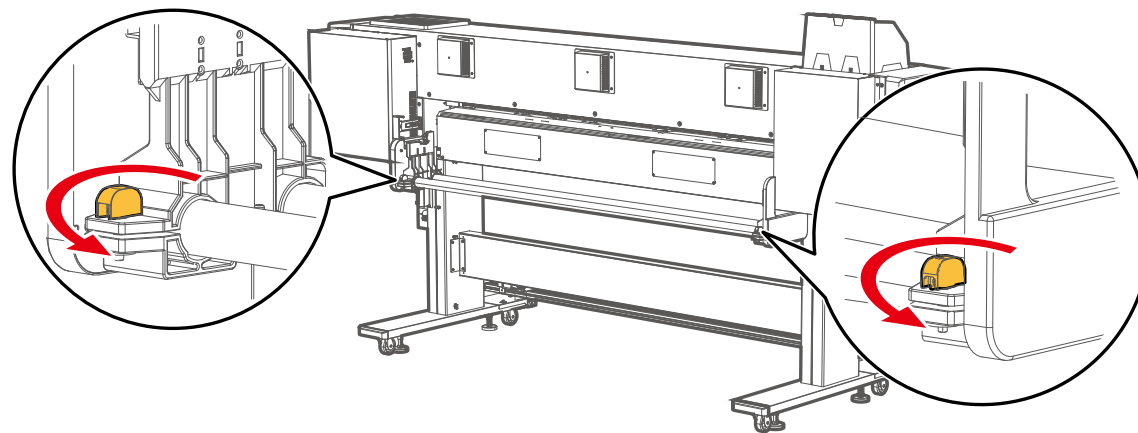
くわしい使い方

プリンターコントロール
パネルからの各種操作

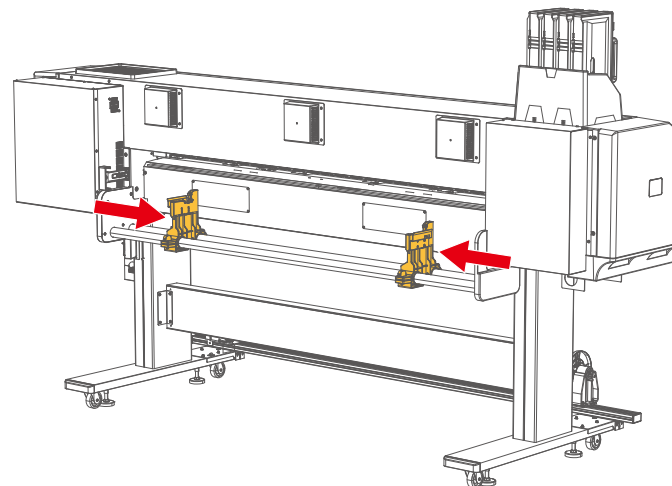
2. ロール紙受けのトルクを設定する

ロール紙受けにトルクを設定するには、以下の手順で実施します。

- 1 左右のロール紙受けのノブボルトを反時計回りに回転させて緩めます。



- 2 左右のロール紙受けをプリンターの中央に向かって 30cm ほど動かします。



ご使用前に

作業の流れ

基本的な使い方

電源のオンオフ

各種設定

メディアのセット方法

メンテナンス

巻き取りユニットへの
メディアセット方法

困ったときは

ノズルチェックと
クリーニング

付録

印刷精度の調整

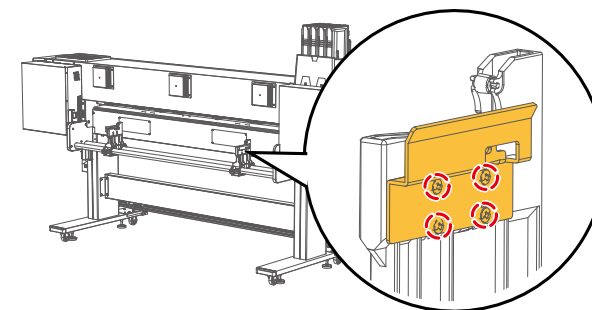
印刷を開始する

くわしい使い方

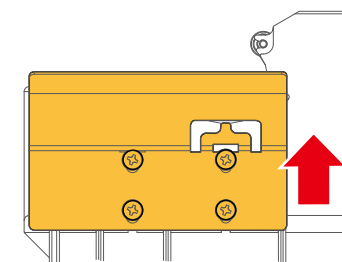
プリンターコントロール
パネルからの各種操作

3 左右のロール紙受けのノブボルトを締めます。

4 背面から向かって右側のロール紙受けにあるロール軸ガイドのネジをドライバーで緩めます。

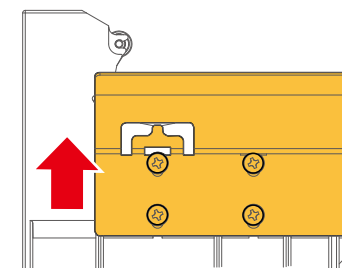


5 ロール軸ガイドを上にはずして、突き当たったところでネジを締めます。



ロール軸ガイド(右)

6 左側のロール紙受けにあるロール軸ガイドも、同様にずらしてからネジを締めます。



ロール軸ガイド(左)

ご使用前に

作業の流れ

基本的な使い方

電源のオンオフ

各種設定

メディアのセット方法

メンテナンス

巻き取りユニットへの
メディアセット方法

困ったときは

ノズルチェックと
クリーニング

付録

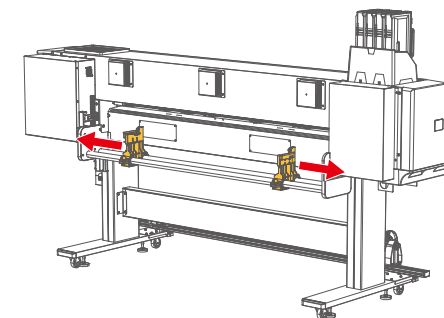
印刷精度の調整

印刷を開始する

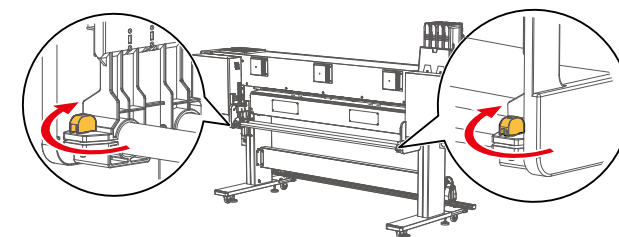
くわしい使い方

プリンターコントロール
パネルからの各種操作

- 7 左右のロール紙受けのノブボルトを緩め、左右のロール紙受けの位置を元に戻します。

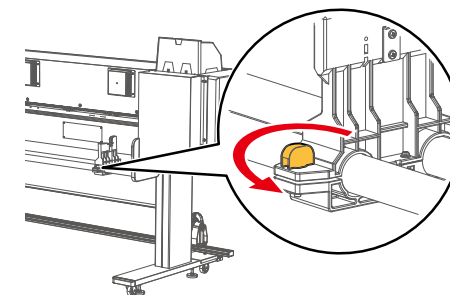


- 8 左右のロール紙受けのノブボルトを締めます。



3. ロール紙受けにメディアを取り付ける

- 1 右側のロール紙受けのノブボルトを反時計回りに回転させて、緩めます。



ご使用前に

作業の流れ

基本的な使い方

電源のオンオフ

各種設定

メディアのセット方法

メンテナンス

巻き取りユニットへの
メディアセット方法

困ったときは

ノズルチェックと
クリーニング

付録

印刷精度の調整

印刷を開始する

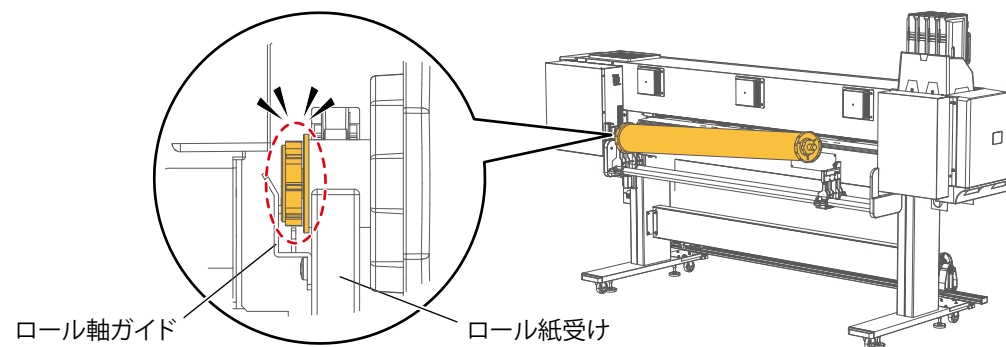
くわしい使い方

プリンターコントロール
パネルからの各種操作

2

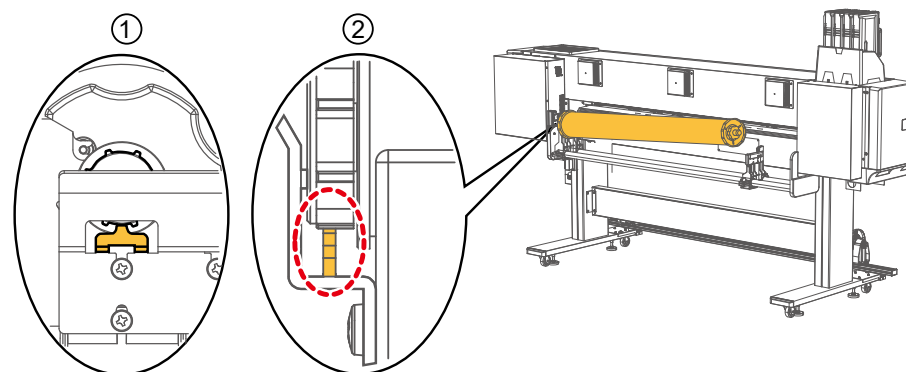
メディアを左側のロール紙受けに取り付けます。ゆっくりと丁寧に取り付けてください。

- ・ フランジの先をロール軸ガイドとロール紙受けの間にセットします。



トルクを設定した場合は、続けて下記を確認します。

- ・ ①：真横から見て、ロール軸ガイドの突起が、フランジ先の突起と突起の間にはまっていることを確認します。
- ・ ②：背面から見て、ロール軸ガイドの突起が、フランジ先にセットされていることを確認します。



Important!

- ・ メディア取り付けの際に強い衝撃を与えると、部品が破損するおそれがあります。
- ・ ロール紙受け(左)を動かす場合は、左端から 450mm 以上右に動かさないでください。メディアの検出ができなくなります。

ご使用前に

作業の流れ

基本的な使い方

電源のオンオフ

各種設定

メディアのセット方法

メンテナンス

巻き取りユニットへの
メディアセット方法

困ったときは

ノズルチェックと
クリーニング

付録

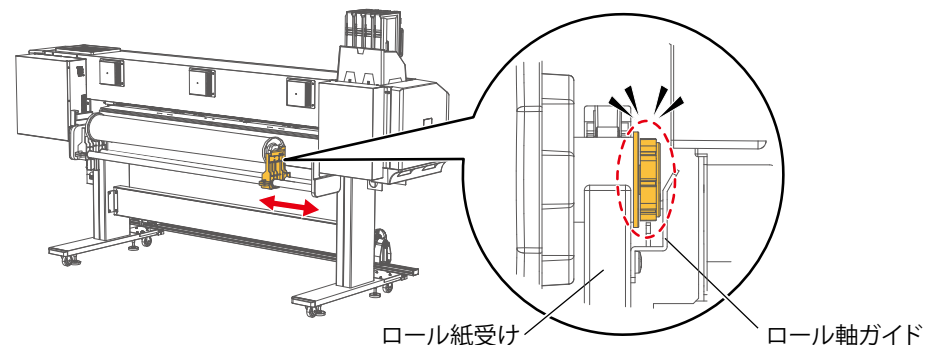
印刷精度の調整

印刷を開始する

くわしい使い方

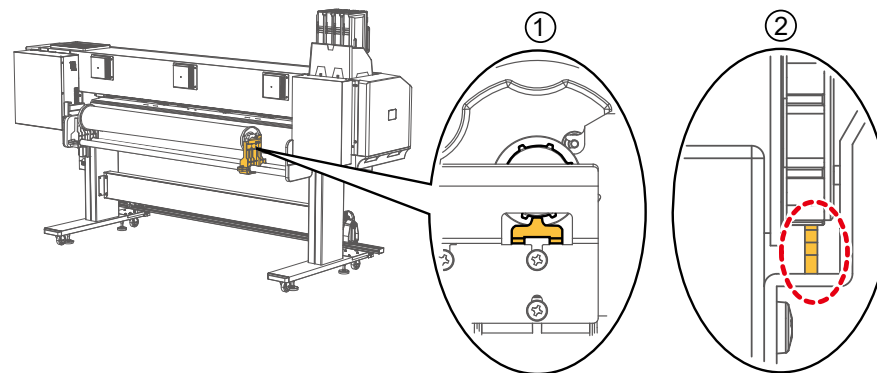
プリンターコントロール
パネルからの各種操作

- 3** メディアを右側のロール紙受けに取り付けます。ゆっくりと丁寧に取り付けてください。
- 右側のロール紙受けを、メディアに合わせて移動させます。
 - フランジ先を、下のイラストのようにロール軸ガイドとロール紙受けの間にセットします。



トルクを設定した場合は、続けて下記を確認します。

- ①：真横から見て、ロール軸ガイドの突起が、フランジ先の突起と突起の間にはまっていることを確認します。
- ②：背面から見て、ロール軸ガイドの突起が、フランジ先にセットされていることを確認します。



ご使用前に

作業の流れ

基本的な使い方

電源のオンオフ

各種設定

メディアのセット方法

メンテナンス

巻き取りユニットへの
メディアセット方法

困ったときは

ノズルチェックと
クリーニング

付録

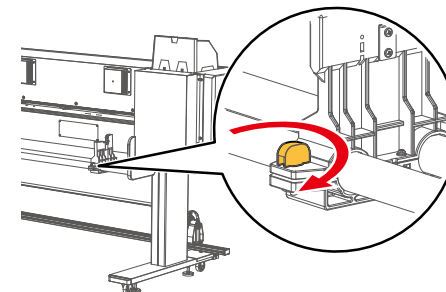
印刷精度の調整

印刷を開始する

くわしい使い方

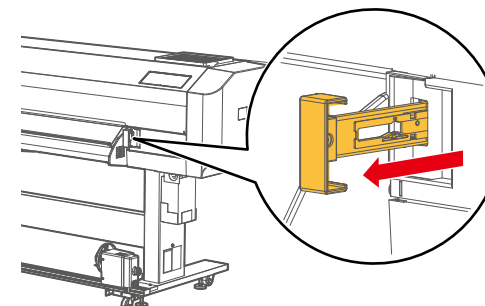
プリンターコントロール
パネルからの各種操作

- 4 ロール紙受け（右）のノブボルトを時計回りに回転させて、締めます。



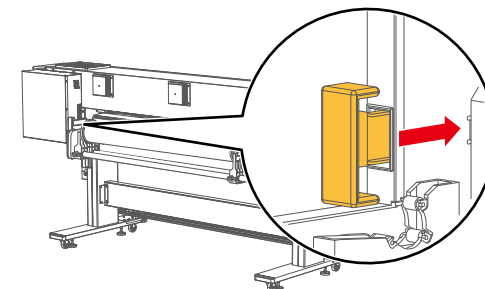
4. メディアをセットする

- 1 プリンターの電源がオンになっていることを確認します。
- 2 メディアセットレバーを一番手前まで引いて、加圧アームを上げます。



メディアセットレバーは、プリンター背面からも操作可能です。

- ・ 奥に押し込むと、加圧アームが上がります。



ご使用前に

作業の流れ

基本的な使い方

電源のオンオフ

各種設定

メディアのセット方法

メンテナンス

巻き取りユニットへの
メディアセット方法

困ったときは

ノズルチェックと
クリーニング

付録

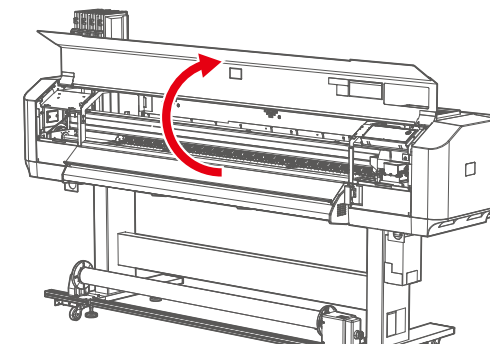
印刷精度の調整

印刷を開始する

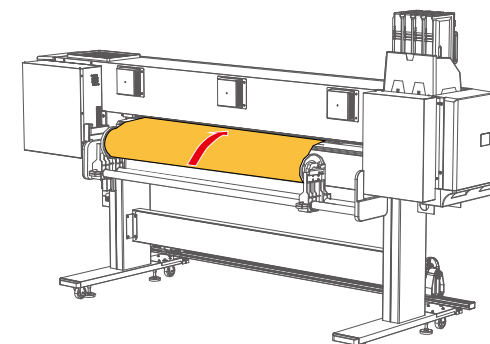
くわしい使い方

プリンターコントロール
パネルからの各種操作

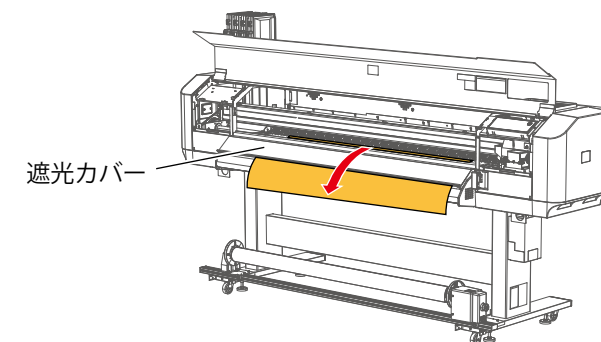
3 フロントカバーを開きます。



4 メディアを給紙スロットに差し込みます。



5 正面側の給紙スロットから、メディアを約1m引き出します。
・ 遮光カバーとメディアガイドの間にメディアを通して、引き出します。



ご使用前に

作業の流れ

基本的な使い方

電源のオンオフ

各種設定

メディアのセット方法

メンテナンス

巻き取りユニットへの
メディアセット方法

困ったときは

ノズルチェックと
クリーニング

付録

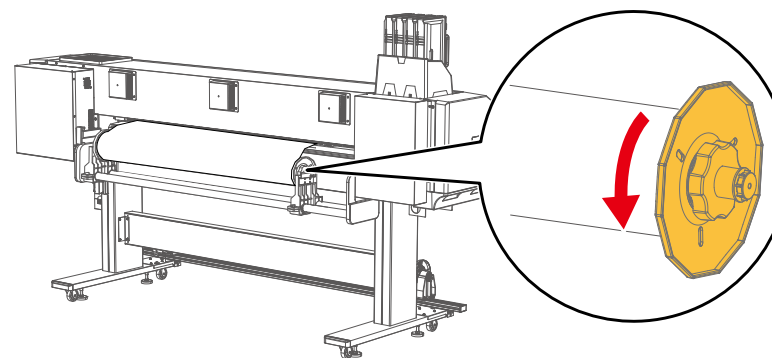
印刷精度の調整

印刷を開始する

くわしい使い方

プリンターコントロール
パネルからの各種操作

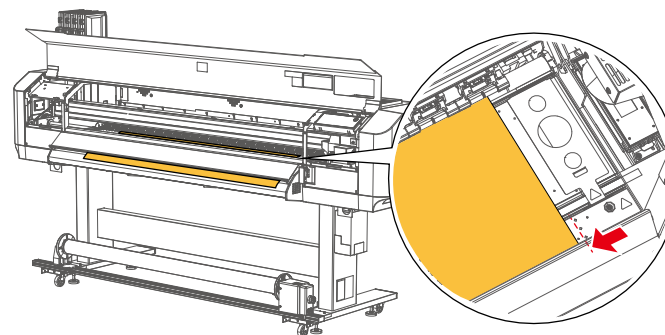
- 6 メディア先端を押さえながら、ロール紙受けのフランジを回してメディアを少し巻き戻し、メディアのたわみおよび斜行を取り除きます。



Note

メディアを巻き戻している途中で手を放すと、メディアが給紙スロットから抜けてプリンター背面側に落ちることがあります。

- 7 メディアの右端がメディアセット目安よりも右側に入っていないことを確認します。
• メディアセット目安よりも右側にメディアがある場合、印刷品質に影響するおそれがあります。



- 8 必要に応じて、加圧アームの圧力を個別に変更します。
☞ 「加圧アームの圧力を個別に変更する」 P.76

ご使用前に

作業の流れ

基本的な使い方

電源のオンオフ

各種設定

メディアのセット方法

メンテナンス

巻き取りユニットへの
メディアセット方法

困ったときは

ノズルチェックと
クリーニング

付録

印刷精度の調整

印刷を開始する

くわしい使い方

プリンターコントロール
パネルからの各種操作

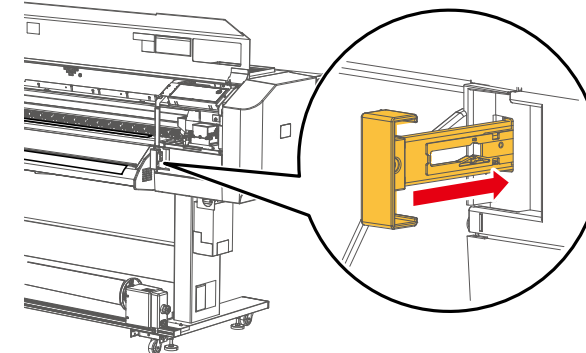
5. メディアセット後の手順

- 1 メディアセットレバーを押して、加圧アームを下げます。

Note

メディアセットレバーは、2段階（通常 / 強）の圧力に変更することができます。通常のご使用では、手前側のカチッと手ごたえがするところで止め、「通常」の圧力にします。

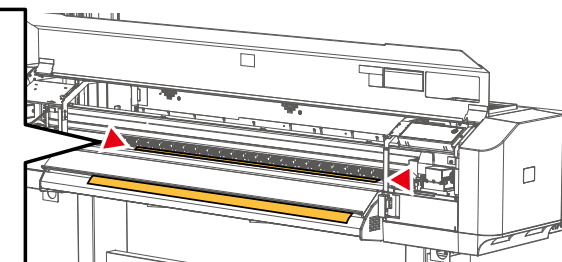
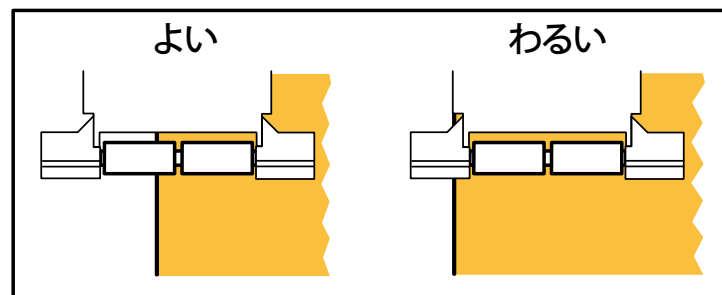
👉 「メディア全体にかかる圧力を変更する」 P.75



- 2 メディアの両端が加圧アームのローラーに押さえられていることを確認します。

・イラストの「わるい」に当てはまる場合は、メディアセットレバーを一番手前まで引いて加圧アームを上げてから左右のローラー紙受けの位置を変更してください。メディア両端で確認してください。

👉 「3. ロール紙受けにメディアを取り付ける」 P.49



ご使用前に

作業の流れ

基本的な使い方

電源のオンオフ

各種設定

メディアのセット方法

メンテナンス

巻き取りユニットへの
メディアセット方法

困ったときは

ノズルチェックと
クリーニング

付録

印刷精度の調整

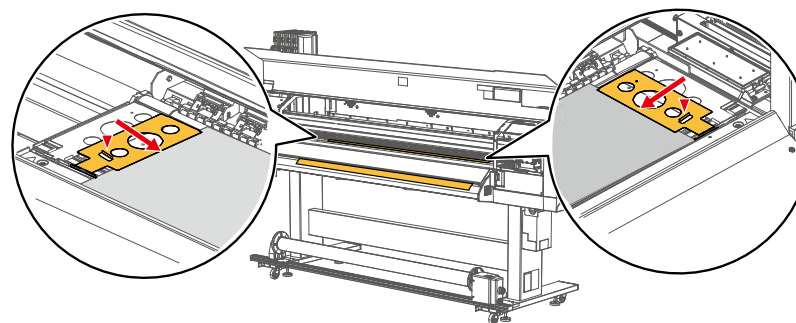
印刷を開始する

くわしい使い方

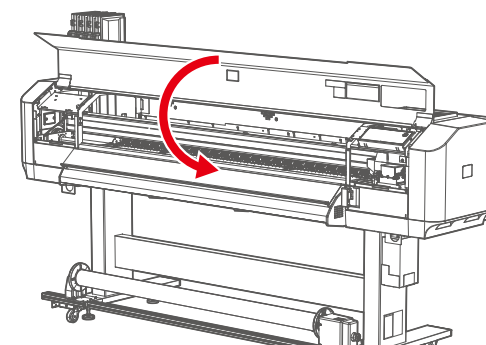
プリンターコントロール
パネルからの各種操作

3 メディアの両端にエッジホルダーをセットします。

- エッジホルダーの手前にあるつまみを持ちあげると、エッジホルダーの中央が浮きます。エッジホルダーの中央を浮かせながら、エッジホルダーをメディアの端に被せるように動かしてください。

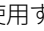
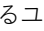



4 フロントカバーを閉じます。



5 ([Home] キー) をタップします。

6 「ユーザ： Type ** OK?」と表示されます。

- 使用するユーザ定義を、 /  キーで選択します。
-  ([Enter] キー) をタップして、メディアイニシャルを実行します。
- メディアセットを終了します。

ご使用前に

作業の流れ

基本的な使い方

電源のオンオフ

各種設定

メディアのセット方法

メンテナンス

巻き取りユニットへの
メディアセット方法

困ったときは

ノズルチェックと
クリーニング

付録

印刷精度の調整

印刷を開始する

くわしい使い方

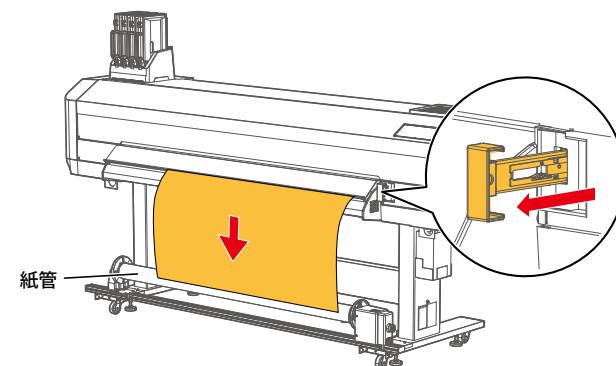
プリンターコントロール
パネルからの各種操作

巻き取りユニットへのメディアセット方法

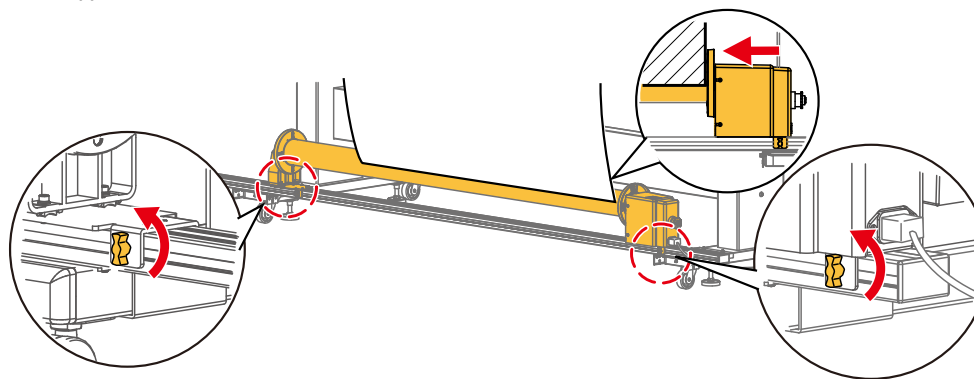
メディアを巻き取るときは、以下の手順に従ってメディアを巻き取りユニットにセットします。

1 プリンターの「設定」メニューから、巻き取りユニットの設定をします。
☞ 「メニュー1: 設定」 P.90 > 「ハイシモード」 P.93

2 ・プリンターのメディアセットレバーを一番手前まで引いて、加圧アームを上げます。
・紙管の高さまでメディアを引き出します。



3 ・巻き取りユニットの蝶ネジ（2本）をゆるめ、紙管の右端がメディアの右端に合うように、左右にずらして調整します。
・調整後、蝶ネジを締めます。



ご使用前に

作業の流れ

基本的な使い方

電源のオンオフ

各種設定

メディアのセット方法

メンテナンス

巻き取りユニットへの
メディアセット方法

困ったときは

ノズルチェックと
クリーニング

付録

印刷精度の調整

印刷を開始する

くわしい使い方

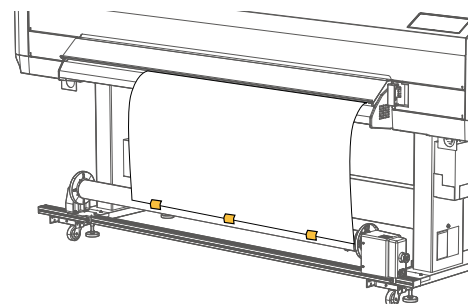
プリンターコントロール
パネルからの各種操作

4 メディアの先端を、巻き取りユニットの紙管にテープで貼り付けます。

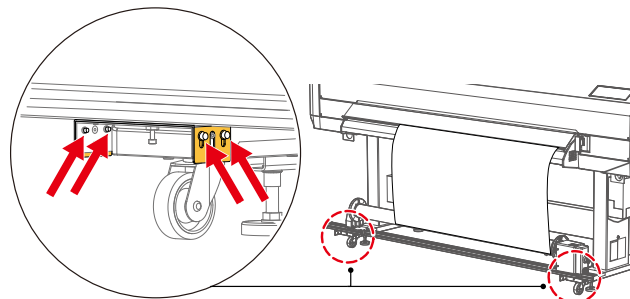
- メディアの先端と紙管が平行になるようにします。平行でない場合は、手順5から手順7の方法で調整します。

Note

本イラストは、印刷面を外側にして巻き取る場合を表しません。

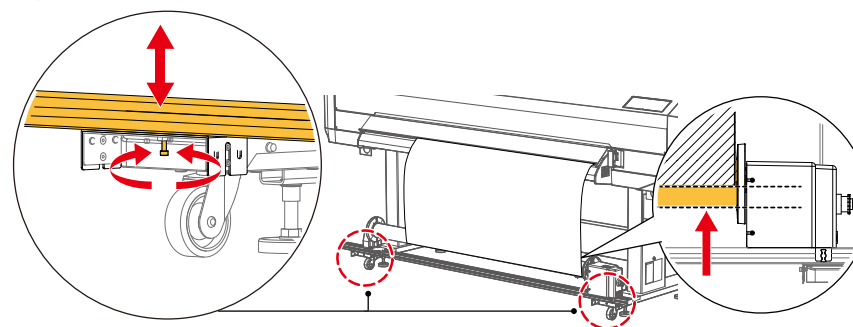


5 付属の六角レンチで、レールホルダを固定している六角ネジ（8本）を軽くゆるめます。



6 レール両端の高さを調整します。付属の六角レンチでレールベース下面の六角ネジ（1本）を回して、メディアの先端と紙管が平行になるようにします。

- 高さを上げるとき：反時計回り
- 高さを下げるとき：時計回り



ご使用前に

作業の流れ

基本的な使い方

電源のオンオフ

各種設定

メディアのセット方法

メンテナンス

巻き取りユニットへの
メディアセット方法

困ったときは

ノズルチェックと
クリーニング

付録

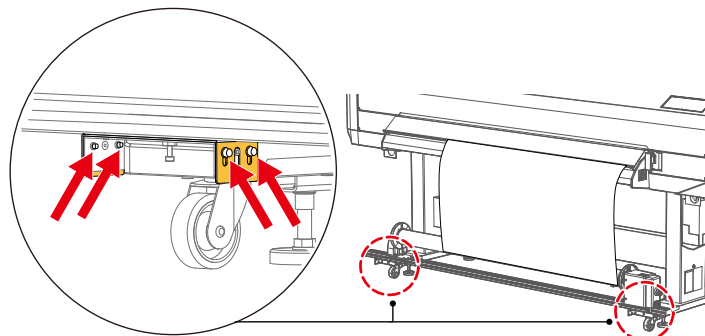
印刷精度の調整

印刷を開始する

くわしい使い方

プリンターコントロール
パネルからの各種操作

7 レールホルダを固定している六角ネジ（8本）をしっかりと締めます。

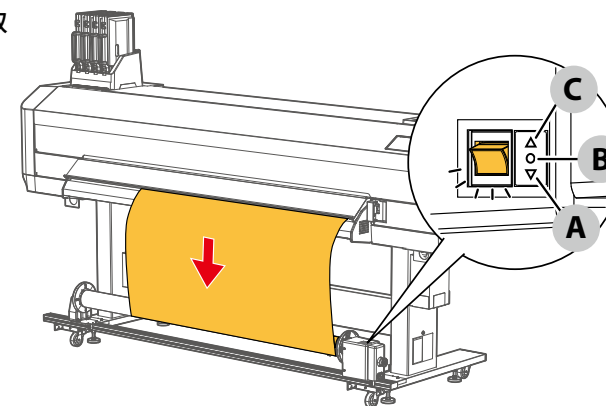


8 操作スイッチを A か C に入れ、メディアを 2 周程度巻き取ります。

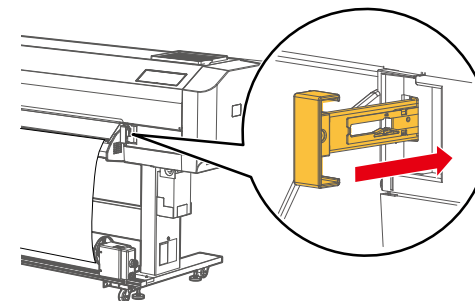
- A：正面に向かって回転（印刷面を外側に巻き取り）
- B：回転なし
- C：背面に向かって回転（印刷面を内側に巻き取り）

Note

- 巻き取り動作中は、操作スイッチが緑色に点灯します。
- 印刷中は巻き取りユニットを回転させて、メディアを巻き取ってください。



9 メディアセットレバーを押して、加圧アームを下げます。



ご使用前に

作業の流れ

基本的な使い方

電源のオンオフ

各種設定

メディアのセット方法

メンテナンス

巻き取りユニットへの
メディアセット方法

困ったときは

ノズルチェックと
クリーニング

付録

印刷精度の調整

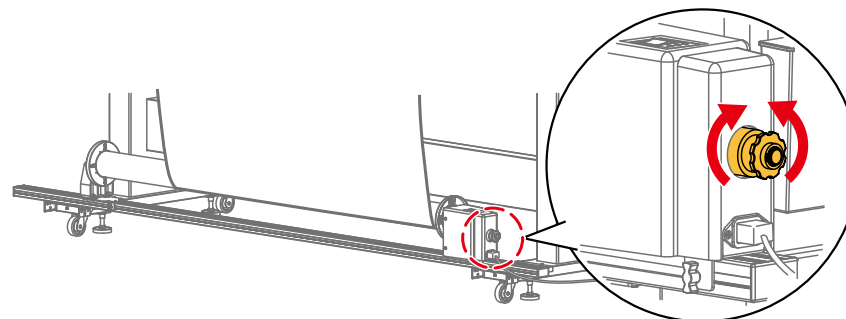
印刷を開始する

くわしい使い方

プリンターコントロール
パネルからの各種操作

10 巻き取る力の強さを変えるには、トルク調整ネジで調整します。

- ・ 時計回り：巻き取る力を強める
- ・ 反時計回り：巻き取る力を弱める



Note

メディアがたるんだり、巻き取りできないときに調整します。

ご使用前に

作業の流れ

基本的な使い方

電源のオンオフ

各種設定

メディアのセット方法

メンテナンス

巻き取りユニットへの
メディアセット方法

困ったときは

ノズルチェックと
クリーニング

付録

印刷精度の調整

印刷を開始する

くわしい使い方

プリンターコントロール
パネルからの各種操作

ノズルチェックとクリーニング


毎日の作業前にノズルチェックをしてください。ノズルの目詰まりがあったときは、ヘッドクリーニングを実施してください。

ノズルチェックをする

ノズルの状態を印刷して、インクが正常に吐出されているかどうかを確認します。

1 メディアをセットして、メディア幅を検出します。





 「メディアのセット方法」 P.45


2 「インサツ テキマス」表示中、 キーをタップします。

・「ノズルチェック F カイシ -> Enter」が表示されます。

Note

以下の手順でも、実行することができます。

1.  ([Home] キー) をタップします。「セッテイ」が表示されます。
2.  /  キーをタップして、「テスト インサツ」を表示します。
3.  キーをタップして、「ノズルチェック F」を表示します。

3  ([Enter] キー) をタップします。

・ノズルチェックパターンを印刷します。

ご使用前に

作業の流れ

基本的な使い方

電源のオンオフ

各種設定

メディアのセット方法

メンテナンス

巻き取りユニットへの
メディアセット方法

困ったときは

ノズルチェックと
クリーニング

付録

印刷精度の調整

印刷を開始する

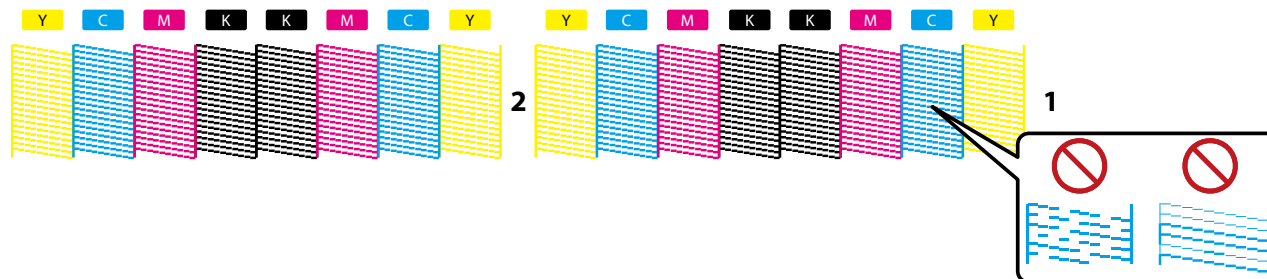
くわしい使い方

プリンターコントロール
パネルからの各種操作

4

パターンを確認します。

・ノズルの目詰まりがある場合は、「ヘッドクリーニングをする」P.63に進みます。



Note

プリンター情報（印刷時刻、シリアル番号、ファームウェアバージョン）が印刷されます。

Important!

初期充電終了直後にノズルチェックを実施すると、次のような現象が発生することがあります。

- ・印刷した線がかすれる
- ・部分的に印刷されない

このような場合には、「ノズルチェックとヘッドクリーニング」P.154の微量充電を実施してください。微量充電を実施してもノズルチェックパターンに変化がない場合は、プリンターを1時間以上放置して、再度クリーニングまたは微量充電を実施してください。それでもノズルチェックパターンに変化がない場合は、「お問い合わせ先」P.216までお問い合わせください。

ご使用前に

作業の流れ

基本的な使い方

電源のオンオフ

各種設定

メディアのセット方法

メンテナンス

巻き取りユニットへの
メディアセット方法

困ったときは

ノズルチェックと
クリーニング

付録

印刷精度の調整

印刷を開始する

くわしい使い方

プリンターコントロール
パネルからの各種操作

ヘッドクリーニングをする

ノズルの目詰まりがあったときは、ヘッドクリーニングをしてください。本製品にはいくつかのクリーニングモードがあります。ノズルチェックの印刷結果によって使い分けてください。

■ ヘッドクリーニングモード

微量クリーニング	少量のインクを消費します。
通常クリーニング	ノズルの目詰まりがある場合に使用します。
強力クリーニング	「通常クリーニング」を実施してもノズルの目詰まりが解消しないときに使用します。
微量充てん * クリーニングメニューのみ	クリーニング効果が高いですが、多くのインクを消費します。 👉 「メニュー 3: クリーニング」 P.112
初期充てん * クリーニングメニューのみ	微量充てんよりクリーニング効果が高いですが、かなり多くのインクを消費します。 👉 「メニュー 3: クリーニング」 P.112

📢 Important !!

「微量充てん」、「初期充てん」を実施するときは、以下を遵守してください。再度インク充てんをするため、多量のインクが消費されます。

- 電源をオフにしないこと。
- 電源コードを抜かないこと。
- フロントカバー、メンテナンスカバーを開けないこと。
- 加圧アームを上げないこと。
- インクバックケース、スマートチップカードを抜かないこと。
- インク残量の少ないインクパックを使用しないこと。

ご使用前に

作業の流れ

基本的な使い方

電源のオンオフ

各種設定

メディアのセット方法

メンテナンス

巻き取りユニットへの
メディアセット方法

困ったときは

ノズルチェックと
クリーニング

付録

印刷精度の調整

印刷を開始する

くわしい使い方







プリンターコントロール
パネルからの各種操作

1 キーをタップします。

- 「クリーニング シマスカ？」が表示されます。

Note

以下の手順では、クリーニングするヘッド（オール/ヘッド 1/ヘッド 2）を選択することができます。

1. （[Home] キー）をタップします。「セッテイ」が表示されます。
2. /  キーをタップして、「クリーニング」を表示します。
3.  キーをタップして、「ヘッドセンタク：」を表示します。
4. /  キーをタップして、クリーニングするヘッドを選択します。

2 / キーをタップして、クリーニングモードを選択します。

- クリーニングモードについては、「[ヘッドクリーニングモード](#)」 P.63 を参照してください。

3 （[Enter] キー）をタップします。

- クリーニングが開始されます。





4 ノズルチェックを印刷して、ノズルの目詰まりがないかどうかを確認します。

 「[ノズルチェックをする](#)」 P.61

- ノズルの目詰まりが直らない場合は、通常クリーニングを繰り返してください。

Note

通常クリーニングを繰り返してもノズルの目詰まりが解消しない場合は、以下の対処方法を参考にしてください。

1. 強力クリーニングを実施してください（解消されない場合は次の対処方法に進んでください）。
2. 以下の清掃を実施してください（解消されない場合は次の対処方法に進んでください）。
 -  「[4. クリーニングワイパーとキャップ外周を清掃する](#)」 P.150
 -  「[3. プリントヘッド周辺を清掃する](#)」 P.149
3. 微量充んてを実施してください（解消されない場合は次の対処方法に進んでください）。
 -  「[メニュー 3: クリーニング](#)」 P.112
4. 漬け置きクリーニングを実施してください。
 -  「[メニュー 12: 漬け置きクリーニング](#)」 P.128

ご使用前に

作業の流れ

基本的な使い方

電源のオンオフ

各種設定

メディアのセット方法

メンテナンス

巻き取りユニットへの
メディアセット方法

困ったときは

ノズルチェックと
クリーニング

付録

印刷精度の調整

印刷を開始する

くわしい使い方

プリンターコントロール
パネルからの各種操作

印刷精度の調整

はじめて印刷をする前に、次の項目を調整してください。

- 「**ヘッド調整**」 P.109

本製品はプリントヘッドを2つ搭載しています。プリントヘッド間のドット着弾位置を調整します。「ヘッド調整」をしたあとは、必ず画質調整をしてください。

- 「**画質調整（調整印刷）**」 P.98

双方向印刷のドット着弾位置を調整します。調整する前にメディアの厚さを入力します。

- 「**メディア送り補正**」 P.103

メディアの送り量を補正します。

ご使用前に

作業の流れ

基本的な使い方

電源のオンオフ

各種設定

メディアのセット方法

メンテナンス

巻き取りユニットへの
メディアセット方法

困ったときは

ノズルチェックと
クリーニング

付録

印刷精度の調整

印刷を開始する

くわしい使い方

プリンターコントロール
パネルからの各種操作

印刷を開始する

VerteLith を使った基本的な印刷の手順を説明します。

VerteLith のセットアップおよび詳しい操作方法については、別冊の「VerteLith ユーザーマニュアル」をご参照ください。

- 1 VerteLith を起動し、使用するプリンターに「HA-1642」を選択します (①)。
 - ・「HA-1642」が表示されます (②)。



Note

プリンターの登録方法は、「VerteLith ユーザーマニュアル」をご参照ください。

ご使用前に

作業の流れ

基本的な使い方

電源のオンオフ

各種設定

メディアのセット方法

メンテナンス

巻き取りユニットへの
メディアセット方法

困ったときは

ノズルチェックと
クリーニング

付録

印刷精度の調整

印刷を開始する

くわしい使い方

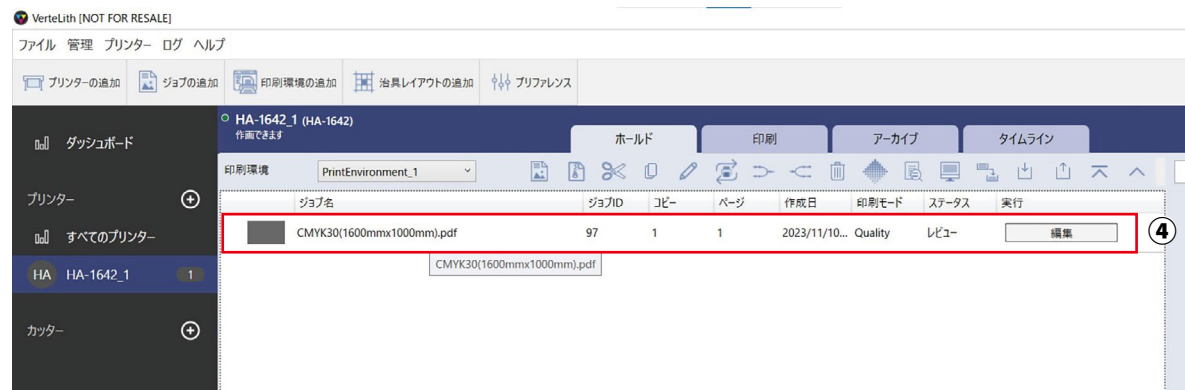
プリンターコントロール
パネルからの各種操作

2 印刷したい画像ファイルを追加します。

- ・ ホールドタブの [ジョブ追加] アイコン (③) をクリックすると、ファイル選択のダイアログが表示されます。



- ・ ダイアログから追加したい画像ファイルを選択して [OK] をクリックすると、ホールドタブ内にジョブが追加されます (④)。複数のファイルも追加できます。



Note

ホールドタブにファイルをドラッグ&ドロップでも追加できます。

ご使用の前に

作業の流れ

基本的な使い方

電源のオンオフ

各種設定

メディアのセット方法

メンテナンス

巻き取りユニットへの
メディアセット方法

困ったときは

ノズルチェックと
クリーニング

付録

印刷精度の調整

印刷を開始する

くわしい使い方

プリンターコントロール
パネルからの各種操作

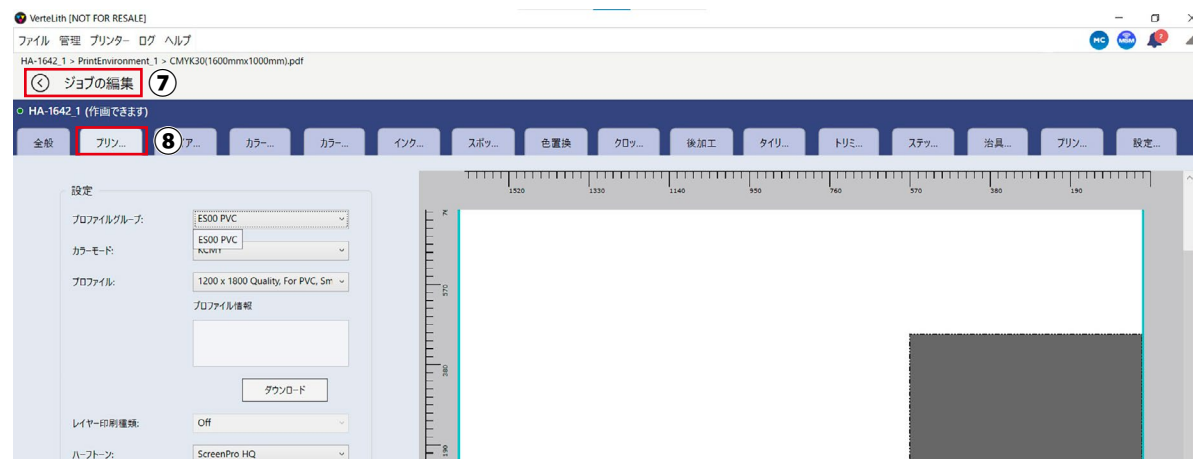
3

ジョブを選択して、[編集] (⑤) か [ジョブ編集] (⑥) をクリックします。



4

[ジョブの編集] (⑦) が表示されたら、プリンタープロファイルタブ (⑧) をクリックします。



ご使用前に

作業の流れ

基本的な使い方

電源のオンオフ

各種設定

メディアのセット方法

メンテナンス

巻き取りユニットへの
メディアセット方法

困ったときは

ノズルチェックと
クリーニング

付録

印刷精度の調整

印刷を開始する

くわしい使い方

プリンターコントロール
パネルからの各種操作

5 基本の印刷設定を実施します。

プロファイルグループを選択 (9)

- 使用しているインクに合わせて選択します。

プロファイルを選択 (10)

- 印刷に使用するメディア種類、印刷スピードに合わせて選択します。

プリンターオプション (11)

- 詳細な印刷設定ができます (デフォルトでも印刷できます)。



ご使用前に

作業の流れ

基本的な使い方

電源のオンオフ

各種設定

メディアのセット方法

メンテナンス

巻き取りユニットへの
メディアセット方法

困ったときは

ノズルチェックと
クリーニング

付録

印刷精度の調整

印刷を開始する

くわしい使い方

プリンターコントロール
パネルからの各種操作

6 [プリンターへ送信] (12) をクリックすると、ジョブは印刷タブに移動します。RIP 処理に続いて印刷を開始します。



• 送信中は、ジョブのステータス（送信中、RIP 処理待ち、RIP 処理中、印刷待ち）が表示されます (13)。



• 印刷終了後、ホールドタブに再びジョブが表示されます (14)。



ご使用前に

作業の流れ

基本的な使い方

電源のオンオフ

各種設定

メディアのセット方法

メンテナンス

巻き取りユニットへの
メディアセット方法

困ったときは

ノズルチェックと
クリーニング

付録

印刷精度の調整

印刷を開始する

くわしい使い方

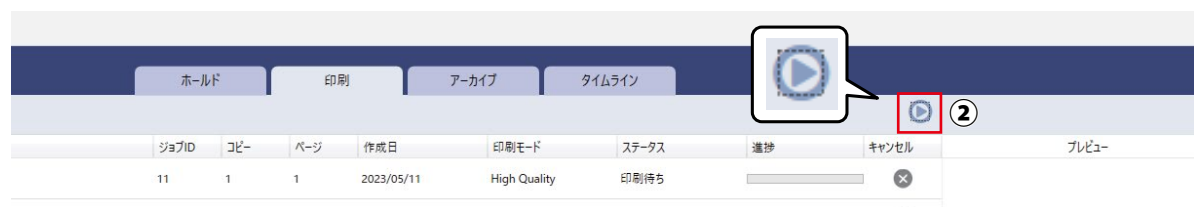
プリンターコントロール
パネルからの各種操作

ジョブの停止 / 再開 / キャンセル

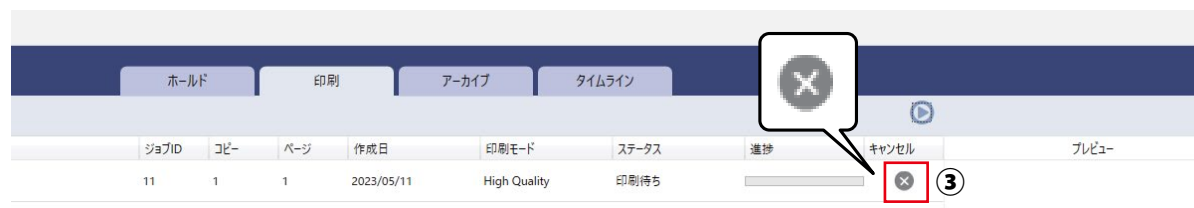
- 1 [キュー停止] アイコン (①) をクリックすると、RIP 処理後のジョブを「印刷待ち」状態にします (送信中のジョブの一時停止はできません)。



- 2 [キュー再開] アイコン (②) をクリックすると、「印刷待ち」のジョブの印刷を再開します。



- 3 [キャンセル] アイコン (③) をクリックすると、ジョブの印刷をキャンセルします。



ご使用前に

作業の流れ

基本的な使い方

電源のオンオフ

各種設定

メディアのセット方法

メンテナンス

巻き取りユニットへの
メディアセット方法

困ったときは

ノズルチェックと
クリーニング

付録

印刷精度の調整

印刷を開始する

くわしい使い方

プリンターコントロール
パネルからの各種操作

くわしい使い方

使用するメディアや使い方によって、プリンターの設定を変更してください。

- メディアがプリントヘッドと擦れて汚れるとき
☞ 「ヘッド高さについて」 P.73
- 薄いメディアやコシのないメディアに印刷するとき
☞ 「メディア全体にかかる圧力を変更する」 P.75
☞ 「加圧アームの圧力を個別に変更する」 P.76

Note

薄いメディアやコシのないメディアに印刷するときは、吸着ファンを弱めることも、シワの防止に効果があります。

- ☞ 「キューチャク ファン」 P.91

ご使用前に

作業の流れ

基本的な使い方

電源のオンオフ

各種設定

メディアのセット方法

メンテナンス

巻き取りユニットへの
メディアセット方法

困ったときは

ノズルチェックと
クリーニング

付録

印刷精度の調整

印刷を開始する

くわしい使い方

プリンターコントロール
パネルからの各種操作

ヘッド高さについて

メディアの厚さによって、Low、または Middle のヘッド高さで使用してください。
メディアとプリントヘッドの距離が近いほど画質が安定します。

Important !!

メディアの状態や印刷条件によるシワの発生によっては、メディアがプリントヘッドと擦れて汚れることがあります。そのようなときは以下をお試しください。

- プリヒーター、プラテンヒーターの設定温度を下げる
☞ 「メニュー 1：設定」 P.90 > 「ユーザティギ」 P.90 > 「プリヒーター」 P.91、「プラテンヒーター」 P.91
- シワが発生した部分に対して、加圧アームの圧力を個別に変更する
☞ 「加圧アームの圧力を個別に変更する」 P.76
- プリントヘッドの高さを変えたときは、必ず「画質調整（調整印刷）」を実施してください。
- 印刷中にフロントカバーを開けて、ヘッド高さを切り替えないでください。ヘッド高さを切り替えると、「画質調整（調整印刷）」が変わってしまい、印刷品質が保証できません。

ヘッド高さと推奨メディア厚さの関係は次の表を参照してください。

むやみにプリントヘッドを高くすると、メディアとプリントヘッドの距離が広がることで、ミスト化したインクがノズルやメディア、機体内部に付着し、印刷品質の低下や部品の破損を引き起こすことがあります。

ヘッド高さ	推奨メディア厚さ (1.0 mm 以下)	通紙可能な 最大メディア厚さ	説明
Low	～ 0.3 mm	0.3 mm	通常はこの高さで使用してください。
Middle	0.3 mm ～ 0.8 mm	0.8 mm	メディア厚さが 0.3 mm ～ 0.8 mm の場合、または Low でヘッド擦れが発生する場合に使用してください。
High	0.8mm ～ 1.3mm	1.3 mm	Middle でヘッド擦れが発生する場合以外は、使用しないでください。 メディアとプリントヘッドとの距離が遠いため、印刷中に発生するミスト化したインクにより、下記の現象が発生します。 <ul style="list-style-type: none">• ノズルの目詰まり• ミスト付着によるメディアのインク汚れ• ミスト付着による機体内部のインク汚れ

ご使用前に

作業の流れ

基本的な使い方

電源のオンオフ

各種設定

メディアのセット方法

メンテナンス

巻き取りユニットへの
メディアセット方法

困ったときは

ノズルチェックと
クリーニング

付録

印刷精度の調整

印刷を開始する

くわしい使い方

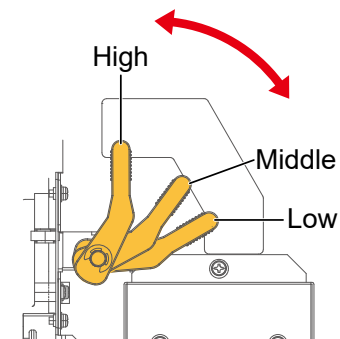
プリンターコントロール
パネルからの各種操作

ヘッド高さを変更する

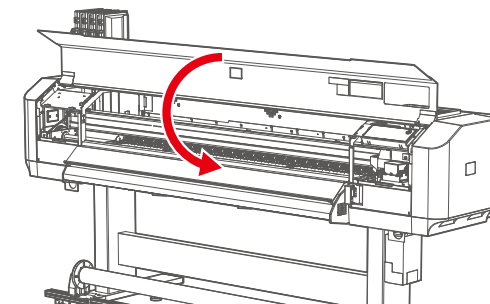
1 フロントカバーを開きます。

2 レバーを動かして、ヘッド高さを切り替えます。

ヘッド高さ	説明
High	プリントヘッドの高さが最も高くなります。
Middle	メディア厚さが0.3 mm～0.8 mmの場合、 またはLowでヘッド擦れが発生する場合 に使用してください。
Low	初期状態のプリントヘッド高さです。プリ ントヘッドの高さが最も低くなります。



3 フロントカバーを閉じます。



4 画質調整を実施します。

👉 「画質調整 (調整印刷)」 P.98

ご使用前に

作業の流れ

基本的な使い方

電源のオンオフ

各種設定

メディアのセット方法

メンテナンス

巻き取りユニットへの
メディアセット方法

困ったときは

ノズルチェックと
クリーニング

付録

印刷精度の調整

印刷を開始する

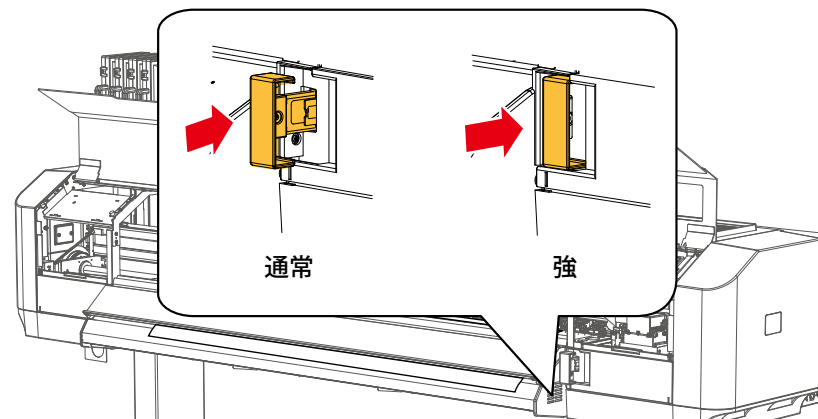
くわしい使い方

プリンターコントロール
パネルからの各種操作

メディア全体にかかる圧力を変更する

メディア全体にかかる圧力を変更する場合は、メディアセットレバーを使用します。メディアセットレバーは、2段階（通常 / 強）の圧力に変更することができます。

- 通常：一般的なメディアに印刷する場合は「通常」で加圧します。レバーを押して、手前のセット位置で止めます。
- 強：重量のあるメディア（ターポリンなど）に印刷時に圧力を強くしたい場合に使用します。レバーを奥まで押し込みます。



Important !!

加圧アームの圧力を変更した場合は、必ず「メディア送り補正」を実施してください。

👉 「メディア送り補正」 P.103

ご使用前に

作業の流れ

基本的な使い方

電源のオンオフ

各種設定

メディアのセット方法

メンテナンス

巻き取りユニットへの
メディアセット方法

困ったときは

ノズルチェックと
クリーニング

付録

印刷精度の調整

印刷を開始する

くわしい使い方

プリンターコントロール
パネルからの各種操作

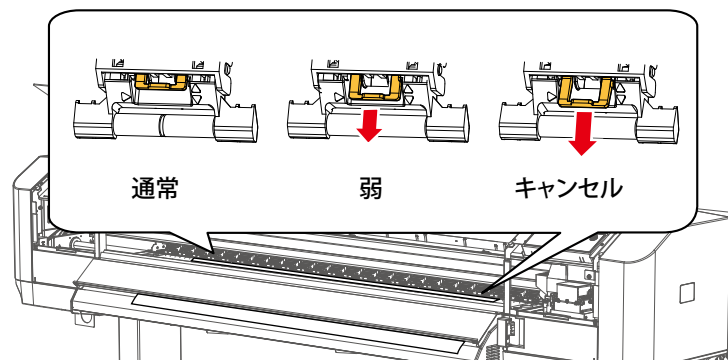
加圧アームの圧力を個別に変更する

薄いメディアやコシのないメディアに印刷する場合、プリントヘッドが擦れてメディアが汚れることがあります。そのような場合は、メディアを押さえている加圧アームの圧力を個別に変更すると改善することがあります。

加圧アームの圧力を個別に変更する場合は、スライドロックレバーを使用します。

スライドロックレバーは、3段階（通常 / 弱 / キャンセル）の圧力に変更することができます。

- 通常：一般的なメディアに印刷する場合は「通常」で加圧します。出荷時の状態です。
- 弱：「通常」より圧力が弱くなります。
- キャンセル：メディアセットレバーを押して加圧アームを下けても、個別に設定した加圧アームは上がった状態になります。



Important !!

- メディアセットレバーを一番手前に引いた（加圧アームが上がっている）状態で、スライドロックレバーを「通常」もしくは「弱」に変更すると故障の原因となります。次のページの操作手順を守って圧力を変更してください。
- 加圧アームの圧力を変更した場合は、必ず「メディア送り補正」を実施してください。

👉 「メディア送り補正」 P.103

Note

薄いメディアやコシのないメディアは、印刷時にシワになりやすい傾向があります。シワがプリントヘッドに接触して、メディアが汚れる原因となります。メディア両端の加圧アームを「キャンセル」にするとシワを防ぐ効果があります。

はじめにメディア両端を押さえている加圧アームで試して改善するかどうかを確認してください。改善がみられない場合は「弱」や「キャンセル」にする加圧アームの数を増やして改善するかどうかを確認してください。

ご使用前に

作業の流れ

基本的な使い方

電源のオンオフ

各種設定

メディアのセット方法

メンテナンス

巻き取りユニットへの
メディアセット方法

困ったときは

ノズルチェックと
クリーニング

付録

印刷精度の調整

印刷を開始する

くわしい使い方

プリンターコントロール
パネルからの各種操作

1 フロントカバーを開きます。

2 用途に応じて、メディアセットレバーとスライドロックレバーの位置を変更します。

・スライドロックレバーは、押し下げながら位置を変更します。

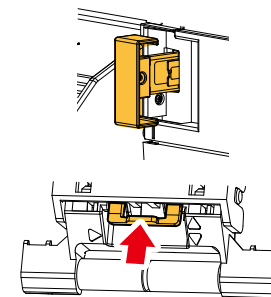
● スライドロックレバーを「通常」にする場合

1. メディアセットレバーを「通常」のセット位置にします。

☞ 「メディア全体にかかる圧力を変更する」 P.75

2. スライドロックレバーを「通常」にします。

・奥まで押し込みます。



📖 Note

メディア全体にかかる加圧アームの圧力を「強」にしたい場合は、スライドロックレバーを変更したあとにメディアセットレバーを奥まで押し込んで圧力を変更してください。

☞ 「メディア全体にかかる圧力を変更する」 P.75

ご使用前に

作業の流れ

基本的な使い方

電源のオンオフ

各種設定

メディアのセット方法

メンテナンス

巻き取りユニットへの
メディアセット方法

困ったときは

ノズルチェックと
クリーニング

付録

印刷精度の調整

印刷を開始する

くわしい使い方

プリンターコントロール
パネルからの各種操作

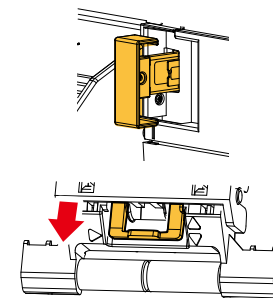
● スライドロックレバーを「弱」にする場合

1. メディアセットレバーを「通常」のセット位置にします。

☞ 「メディア全体にかかる圧力を変更する」 P.75

2. スライドロックレバーを「弱」にします。

- ・「通常」より一段手前のカチッと合まる位置に変更します。



Note

メディア全体にかかる加圧アームの圧力を「強」にしたい場合は、スライドロックレバーを変更したあとにメディアセットレバーを奥まで押し込んで圧力を変更してください。

☞ 「メディア全体にかかる圧力を変更する」 P.75

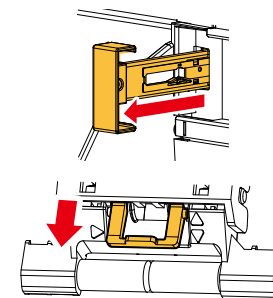
● スライドロックレバーを「キャンセル」にする場合

1. メディアセットレバーを一番手前まで引いて、加圧アームを上げます。

2. スライドロックレバーを「キャンセル」にします。

- ・一番手前まで引き出します。

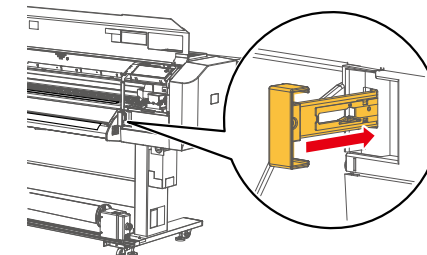
3. メディアセットレバーを押して、加圧アームを下げます。



Note

メディアセットレバーは、2段階（通常 / 強）の圧力に変更することができます。通常のご使用では、手前側のカチッと手ごたえがするところで止め、「通常」の圧力にします。

☞ 「メディア全体にかかる圧力を変更する」 P.75



ご使用前に

作業の流れ

基本的な使い方

電源のオンオフ

各種設定

メディアのセット方法

メンテナンス

巻き取りユニットへの
メディアセット方法

困ったときは

ノズルチェックと
クリーニング

付録

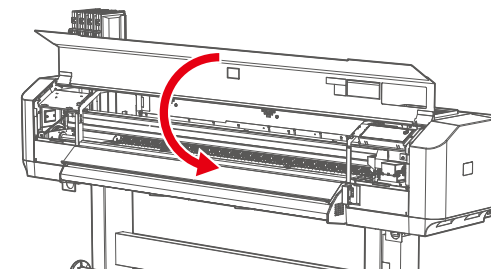
印刷精度の調整

印刷を開始する

くわしい使い方

プリンターコントロール
パネルからの各種操作

3 フロントカバーを閉じます。



4 メディア送り補正を実施します。
☞ 「メディア送り補正」 P.103

■ スライドロックレバーに関する制限について

メディアセットレバーを「強」にした場合、スライドロックレバーで変更できる圧力は「通常」もしくは「キャンセル」の2種類になります。「弱」にセットしても、圧力を弱くすることはできません。

メディアセットレバー	スライドロックレバー (加圧アーム)
 強	通常 / キャンセル
 通常	通常 / 弱 / キャンセル

📢 Important !!

メディアセットレバーを一番手前に引いた（加圧アームが上がっている）状態で、スライドロックレバーを「通常」もしくは「弱」に変更すると故障の原因となります。

ご使用前に

作業の流れ

基本的な使い方

電源のオンオフ

各種設定

メディアのセット方法

メンテナンス

巻き取りユニットへの
メディアセット方法

困ったときは

ノズルチェックと
クリーニング

付録

印刷精度の調整

印刷を開始する

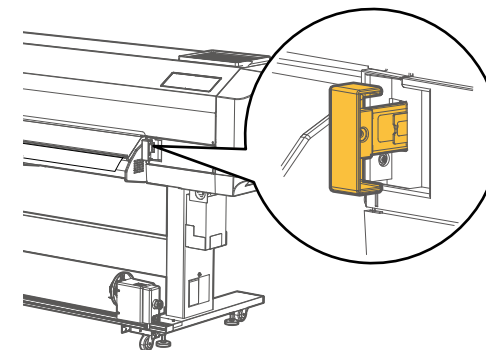
くわしい使い方

プリンターコントロール
パネルからの各種操作

プリンターコントロールパネルからの各種操作

メディア送り

1 加圧アームが下がっていることを確認します。

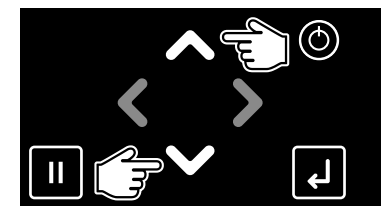


2 ▲ または ▼ キーをタップします。

- ▲ キー：メディアをバックフィードします。
- ▼ キー：メディアをフロントフィードします。

Note

キーをロングタッチすると、高速フィードします。



3 メディアを任意の位置まで送ったら、キーを離します。

ご使用前に

作業の流れ

基本的な使い方

電源のオンオフ

各種設定

メディアのセット方法

メンテナンス

巻き取りユニットへの
メディアセット方法

困ったときは

ノズルチェックと
クリーニング

付録


印刷精度の調整

印刷を開始する

くわしい使い方

プリンターコントロール
パネルからの各種操作

印刷の一時停止／再開


- 1 印刷中に、 ([Cancel] キー) をタップします。
 - 印刷が一時停止します。

Note

本操作ではプリンターに送信された印刷データは削除されません。印刷を中止してデータを削除する場合は、以下を参照してください。

 「印刷のキャンセル」 P.82



- 2 再度  ([Cancel] キー) をタップすると、印刷が再開します。

Important !!

印刷を一時停止させた場合、印刷品質は保証できません。

インサツ イチジテイシチュウ

インサツ キャンセル -> Enter

ご使用前に

作業の流れ

基本的な使い方

電源のオンオフ

各種設定

メディアのセット方法

メンテナンス

巻き取りユニットへの
メディアセット方法

困ったときは

ノズルチェックと
クリーニング

付録


印刷精度の調整

印刷を開始する

くわしい使い方

プリンターコントロール
パネルからの各種操作


印刷のキャンセル

- 1 印刷中に、 ([Cancel] キー) をタップします。
 - 印刷が一時停止します。

Note

再度 [Cancel] キーをタップすると、印刷を再開します。



- 2  ([Enter] キー) をタップすると、印刷がキャンセルされます (再開はできません)。
 - プリンターに送信された印刷データが削除されます。

Note

MSM のリモートパネルでも、印刷をキャンセルできます。

インサツ イチジ テイシチュウ

インサツ キャンセル → Enter

ご使用前に

作業の流れ

基本的な使い方

電源のオンオフ

各種設定

メディアのセット方法

メンテナンス

巻き取りユニットへの
メディアセット方法

困ったときは

ノズルチェックと
クリーニング

付録

印刷精度の調整

印刷を開始する



くわしい使い方

プリンターコントロール
パネルからの各種操作


ウォームアップ中に印刷を開始する

- 1 プリンターがウォームアップ中であることを確認します。

ウォームアップチュウ

- 2 印刷データを送信します。
 - ・  /  キーで「ハイ」を選択します。

ウォームアップラスキップシマスか？
イエ

- 3  ([Enter] キー) をタップし、印刷を開始します。

Important !!

ウォームアップ中に印刷を開始した場合、印刷品質は保証できません。

Note

ウォームアップ中に印刷を開始した場合も、ウォームアップは設定温度まで継続されます。



注意



ディスプレイに「ウォームアップチュウ」を表示中や印刷中は、メディアガイドに触れないでください。やけどするおそれがあります。

ご使用前に

作業の流れ

基本的な使い方

電源のオンオフ

各種設定

メディアのセット方法

メンテナンス

巻き取りユニットへの
メディアセット方法

困ったときは

ノズルチェックと
クリーニング

付録


印刷精度の調整

印刷を開始する


くわしい使い方

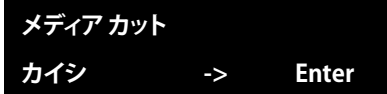
プリンターコントロール
パネルからの各種操作

メディアのカット

- 1 印刷が終了していることを確認します。
 -  ([Cancel] キー) をタップします。



- 2  ([Enter] キー) をタップします。
 - 余白分のメディアを送り出し、メディアをカットをします。



Note

- 新しいメディアをセットした場合に、メディアの先端がまっすぐになっていないときは、先端をカットしてください。
- 「メディア検出」メニューが「Off」に設定されている場合は、自動でカットすることができません。
 - ☞ 「メニュー1：設定」 P.90 > 「ユーザティギ」 P.90 > ☞ 「メディアケンシュツ」 P.93
- 「排紙モード」メニューを「オートカット」に設定している場合、印刷が終了すると自動的にメディアをカットします。
 - ☞ 「メニュー1：設定」 P.90 > 「ユーザティギ」 P.90 > ☞ 「ハイシモード」 P.93
- カッターは消耗品です。定期的に変換してください。
 - ☞ 「カッターの交換」 P.167

ご使用前に

作業の流れ

基本的な使い方

電源のオンオフ

各種設定

メディアのセット方法

メンテナンス

巻き取りユニットへの
メディアセット方法

困ったときは

ノズルチェックと
クリーニング

付録


印刷精度の調整

印刷を開始する

くわしい使い方

プリンターコントロール
パネルからの各種操作

印刷中にプリンターコントロールパネルでできること

- 1 右のメッセージのいずれかを表示中、 ([Home] キー) をタップします。

データ ジュシynchuu

PG: Low

W: 1625 mm

データ インサツチュウ




PG: Low

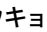

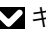






W: 1625 mm

データ カイセキチュウ

PG: Low

W: 1625 mm

- 2  /  キーでメニューを選択し、 キーをタップします。

項目	内容
オンド ジョウキョウ	<p>ヒーター温度を確認します。現在温度と、 内に設定温度が表示されます。</p> <ul style="list-style-type: none"> •  /  キーで表示する項目を切り替えます。 <p> Note</p> <ul style="list-style-type: none"> • 表示される温度は目安です。厳密な精度を保証するものではありません。 • 現在温度はウォームアップの完了、未完了にかかわらず常時点減します。
プリヒータ プラテンヒータ アフターヒータ	<p>ヒーター温度を変更します。</p> <ul style="list-style-type: none"> •  /  キーで設定値を変更して、 ([Enter] キー) をタップします。 <p> Note</p> <ul style="list-style-type: none"> • 変更した温度は、印刷後は無効になります。 • 変更した温度を選択中のユーザ定義に反映することができます。 <p> 「ホゾン」 P.86</p>

ご使用前に

作業の流れ

基本的な使い方

電源のオンオフ

各種設定

メディアのセット方法

メンテナンス

巻き取りユニットへの
メディアセット方法

困ったときは

ノズルチェックと
クリーニング

付録

印刷精度の調整

印刷を開始する

くわしい使い方

プリンターコントロール
パネルからの各種操作

項目	内容
オクリピチョウセイ	メディアの送り量を補正します。 • / キーで設定値を変更して、 ([Enter] キー) をタップします。 Note • 変更した補正值は、印刷後は無効になります。 • 変更した補正值を選択中のユーザ定義に反映することができます。 「ホゾン」 P.86
ホゾン	以下項目を選択中の「ユーザ定義」に保存します。 • プリヒーター • プラテンヒーター • アフターヒーター • オクリピチョウセイ • / キーで「ハイ」を選択して、 ([Enter] キー) タップします。
ジョブステータス	印刷中のデータの情報を表示します。 • データナガサ：印刷中のデータの全長（メディア送り方向）を表示します。 • インサツズミ：印刷中のデータについて、印刷済み部分の長さを表示します。 • インサツノコリ：印刷中のデータについて、まだ印刷されていないデータの長さを表示します。 • ノコリジカン：印刷にかかる残り時間を表示します。 • / キーで表示する項目を切り替えます。 Note • 表示される値は目安です。厳密な精度を保証するものではありません。 • 印刷データに長さ情報が含まれていない場合は、すべての項目で「0」が表示されます。
MPS	MPS 機能の状態を表示します。MPS 機能の設定は、MSM から変更できます。

各種設定

キー操作	88
メニュー 1: 設定	90
メニュー 2: テスト印刷	107
メニュー 3: クリーニング	112
メニュー 4: 簡易選択	113
メニュー 5: システム情報	114
メニュー 6: スリープモード	115
メニュー 7: 初期設定	116
メニュー 8: ジョブステータス	117
メニュー 9: ロール紙残量管理	118
メニュー 10: メディア調整	124
メニュー 11: CR メンテナンス	126
メニュー 12: 漬け置きクリーニング	128

ご使用の前に

基本的な使い方

各種設定

メンテナンス

困ったときは

付録

キー操作

メニュー 1: 設定

メニュー 2: テスト印刷

メニュー 3: クリーニング

メニュー 4: 簡易選択

メニュー 5: システム情報

メニュー 6: スリープモード

メニュー 7: 初期設定

メニュー 8:
ジョブステータス

メニュー 9:
ロール紙残量管理


メニュー 10: メディア調整

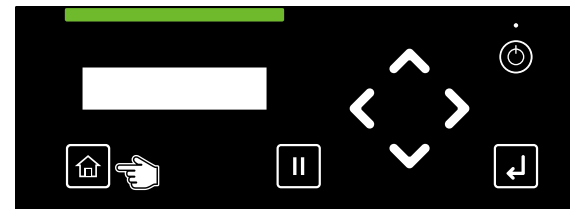
メニュー 11:
CR メンテナンス

メニュー 12:
漬け置きクリーニング

キー操作




プリンターの各種設定は、「パネル設定」メニューを使って操作します。


- 1 「パネル設定」メニューに入るには、 ([Home] キー) をタップします。




Note

印刷中や、データ受信中（電源ボタン点滅中）は、「パネル設定」メニューに入れません。


- 2  /  キーで上下に移動します。
•  キーでメニューに入ります。

メニュー 1
セッテイ 

メニュー 2
テストインサツ 

メニュー 3
クリーニング 

⋮

メニュー 12
ツケオキクリーニング 

ご使用前に

基本的な使い方

各種設定

メンテナンス

困ったときは

付録

キー操作

メニュー 1: 設定

メニュー 2: テスト印刷

メニュー 3: クリーニング

メニュー 4: 簡易選択

メニュー 5: システム情報

メニュー 6: スリープモード

メニュー 7: 初期設定

メニュー 8:
ジョブステータス



メニュー 9:
ロール紙残量管理



メニュー 10: メディア調整

メニュー 11:
CR メンテナンス

メニュー 12:
漬け置きクリーニング

3

サブメニューから選択したり、数値を入力したりするときは、/ キーをタップします。

-  ([Enter] キー) : 確定 / 実行します。
-  キー : 1 つ前の階層のメニューに戻ります。
(右のイラストの場合、「メニュー 2: テストインサツ」に戻ります。)



ご使用前に

キー操作

基本的な使い方

メニュー 1：設定

各種設定

メニュー 2：テスト印刷

メンテナンス

メニュー 3: クリーニング

困ったときは

メニュー 4: 簡易選択

付録

メニュー 5: システム情報

メニュー 6: スリープモード

メニュー 7: 初期設定

メニュー 8:
ジョブステータス

メニュー 9:
ロール紙残量管理

メニュー 10: メディア調整

メニュー 11:
CR メンテナンス

メニュー 12:
漬け置きクリーニング

メニュー 1：設定

メニュー 一覧

設定範囲の下線は初期値です。

項目	設定範囲	内容
ユーザ テイギ	<u>Type1</u> ~ Type15	メディアの種類ごとにメディア情報や印刷条件を設定します。最大 15 個のユーザー定義を設定できます。
チョウセイ インサツ 👉 「画質調整 (調整印刷)」 P.98		双方向印刷のドット着弾位置を調整します。調整する前にメディアの厚さを入力します。 Note ヒーターを温めてから、印刷を開始します。加温をスキップすることもできますが、ドットの着弾位置が変わってしまうのでお勧めできません。
オート	チョウセイパターン A	カラーセンサーが調整パターンを検出して、自動で「画質調整 (調整印刷)」を実行します。オート調整をしても画質が向上しないとき (バンディングや粒状感など) は、オート調整をやり直すか、カスタム調整を実施してください。
カスタム	カクニンパターン、 ソチョウセイパターン A、 ビチョウセイパターン A	調整パターンを印刷して、ズレの少ない調整値を入力します。 <ul style="list-style-type: none">確認パターン：確認パターンを印刷します。ズレがないかどうかを確認します。粗調整パターン：ズレ量が大きい場合に実行します。最もズレ量が少ない番号を入力します。微調整パターン：ズレ量が小さい場合に実行します。メディアの両端と中央に確認パターンを印刷します。最もズレ量が少ない番号を入力します。

ご使用前に

キー操作

基本的な使い方

メニュー 1: 設定

各種設定

メニュー 2: テスト印刷

メンテナンス

メニュー 3: クリーニング

困ったときは

メニュー 4: 簡易選択

付録

メニュー 5: システム情報

メニュー 6: スリープモード

メニュー 7: 初期設定

メニュー 8:
ジョブステータス

メニュー 9:
ロール紙残量管理

メニュー 10: メディア調整

メニュー 11:
CR メンテナンス

メニュー 12:
漬け置きクリーニング

項目	設定範囲	内容
オクリホセイ ☞ 「メディア送り補正」 P.103		メディアの送り量を補正します。
オート		カラーセンサーが調整パターンを検出して、自動で「メディア送り補正」を実行します。
ショキチョウセイ インサツ	100 ~ 250 ~ 500 mm	指定した長さの調整パターンを印刷します。
ショキチョウセイチ	初期調整印刷 ± 50.0 mm	印刷された調整パターンを実測して値を入力します。
カクニンチョウセイ インサツ	100 ~ 250 ~ 500 mm	補正された確認用の調整パターンを印刷します。
ビチョウセイ インサツ	0 %、± 0.1 %、± 0.2 %、 ± 0.5 %、± 0.8 %、± 1.2 % の 11 パターン	微調整用の調整パターンを印刷します。
ビチョウセイチ	- 5.00 ~ 0.00 ~ 5.00 %	微調整用の調整パターンを確認して、最適な微調整パターンの値を入力します。
プリヒーター	オフ、30 ~ 50° C	メディアを予熱して、急激な温度変化を抑制します。
プラテンヒーター	オフ、30 ~ 50° C	印刷したインクのにじみを抑制します。
アフターヒーター	オフ、30 ~ 50° C	印刷したインクを乾燥させます。
キュウチャク ファン	オフ、Low、Medium、 High、Ex High	メディアを吸着する強さを設定します。コシのないメディアなどを使用する場合は、ファンの強さを弱めてください。
メディア アツサ	80 ~ 170 ~ 1300 um	使用するメディアの厚さを入力します。「調整印刷」にて設定済みの場合は、入力不要です。 ☞ 「チョウセイ インサツ」 P.90
ユーザ コピー	Type1 ~ Type15、オール	選択したユーザー定義の設定（調整印刷、送り補正、各種ヒーター温度、吸着ファン、メディア厚さ）を別のユーザー定義にコピーします。オールを選択すると、すべてのユーザー定義にコピーされます。

ご使用前に

キー操作

基本的な使い方

メニュー 1: 設定

各種設定

メニュー 2: テスト印刷

メンテナンス

メニュー 3: クリーニング

困ったときは

メニュー 4: 簡易選択

メニュー 5: システム情報

付録

メニュー 6: スリープモード

メニュー 7: 初期設定

メニュー 8:
ジョブステータス

メニュー 9:
ロール紙残量管理

メニュー 10: メディア調整

メニュー 11:
CR メンテナンス

メニュー 12:
漬け置きクリーニング

項目	設定範囲	内容													
フラッシング	オン、メディア上、オフ	<p>フラッシングを設定します。</p> <ul style="list-style-type: none"> オン：フラッシングボックスでフラッシングします。リターン回数を増やすと、印刷品質を保証することができません。通常は「1」でご使用ください。 メディア上：フラッシングボックスとメディアの余白でフラッシングします。最大印刷幅が 16mm 短くなります。 ☞ 「サイド マージン」 P.93 オフ：フラッシングしません。ノズルの目詰まりが発生しやすくなります。通常は「オフ」にしないでください。 <div style="border: 1px solid green; padding: 5px;"> <p>Note</p> <p>フラッシングは、プリントヘッドのノズルの目詰まりを防止するためのメンテナンス動作です。微量のインクを消費します。</p> </div>													
リターン カイスウ	1 ~ 999 回	<p>フラッシングボックスでフラッシングする間隔を設定します。フラッシングを「オフ」に設定している場合は表示されません。</p> <table border="1"> <thead> <tr> <th>フラッシング</th> <th>リターン回数</th> <th>動作</th> </tr> </thead> <tbody> <tr> <td rowspan="2">オン</td> <td>1 回</td> <td>キャリッジが往復するごとに、フラッシングボックスでフラッシングを実行します。</td> </tr> <tr> <td>5 回</td> <td>キャリッジが5往復に1回、フラッシングボックスでフラッシングを実行します。</td> </tr> <tr> <td rowspan="2">メディア上</td> <td>1 回</td> <td>キャリッジが往復するごとに、フラッシングボックスとメディアの余白部分でフラッシングを実行します。</td> </tr> <tr> <td>5 回</td> <td>キャリッジが5往復に1回、フラッシングボックスでフラッシングを実行します。またメディアの余白部分では往復ごとにフラッシングしています。</td> </tr> </tbody> </table>	フラッシング	リターン回数	動作	オン	1 回	キャリッジが往復するごとに、フラッシングボックスでフラッシングを実行します。	5 回	キャリッジが5往復に1回、フラッシングボックスでフラッシングを実行します。	メディア上	1 回	キャリッジが往復するごとに、フラッシングボックスとメディアの余白部分でフラッシングを実行します。	5 回	キャリッジが5往復に1回、フラッシングボックスでフラッシングを実行します。またメディアの余白部分では往復ごとにフラッシングしています。
フラッシング	リターン回数	動作													
オン	1 回	キャリッジが往復するごとに、フラッシングボックスでフラッシングを実行します。													
	5 回	キャリッジが5往復に1回、フラッシングボックスでフラッシングを実行します。													
メディア上	1 回	キャリッジが往復するごとに、フラッシングボックスとメディアの余白部分でフラッシングを実行します。													
	5 回	キャリッジが5往復に1回、フラッシングボックスでフラッシングを実行します。またメディアの余白部分では往復ごとにフラッシングしています。													

ご使用前に

キー操作

基本的な使い方

メニュー 1: 設定

各種設定

メニュー 2: テスト印刷

メンテナンス

メニュー 3: クリーニング

困ったときは

メニュー 4: 簡易選択

付録

メニュー 5: システム情報

メニュー 6: スリープモード

メニュー 7: 初期設定

メニュー 8:
ジョブステータス

メニュー 9:
ロール紙残量管理

メニュー 10: メディア調整

メニュー 11:
CR メンテナンス

メニュー 12:
漬け置きクリーニング

項目	設定範囲	内容
サイド マージン	5 ~ 25 mm	メディアの左右の余白を設定します。 Important!! メディアの斜行などによって、エッジホルダーに印刷してしまう場合は、10mm 以上に設定してください。 Note 「フラッシング」メニューの設定を「メディア上」にした場合は、最大印刷幅が 16mm 短くなります。左右それぞれの余白は、「設定値 +8 mm」になります。👉「 フラッシング 」 P.92
メディア ケンシュツ	Off、Top&Width、 <u>Width</u>	メディア幅の検出動作を設定します。 • Off：メディア幅を検出しません。「メディア幅」メニューでメディアの幅を入力してください。 • Top & Width：自動でメディア幅、およびメディア先端を検出します。 • Width：自動でメディア幅を検出します。
メディア ハバ	210 ~ <u>1000</u> ~ 1625 mm	使用するメディア幅を入力します。自動でメディア検出をしている場合は、検出されたメディア幅を表示します。 ▶ / ◻ キーで入力し、◻ Enter キーをタップします。
ハイシ モード	オフ、 <u>マキトリ</u> 、オートカット	印刷後のメディア動作を設定します。 • オフ：巻き取りユニットを使用しません。 • マキトリ：巻き取りユニットが回転してメディアを巻き取ります。 • オートカット：印刷後に自動でメディアをカットします。
インク カンソウジカン	<u>0</u> ~ 60 分	印刷後のプリンター停止時間を設定します。設定した時間を超えると次のデータを印刷します。

ご使用前に

キー操作

基本的な使い方

メニュー 1: 設定

各種設定

メニュー 2: テスト印刷

メンテナンス

メニュー 3: クリーニング

困ったときは

メニュー 4: 簡易選択

付録

メニュー 5: システム情報

メニュー 6: スリープモード

メニュー 7: 初期設定

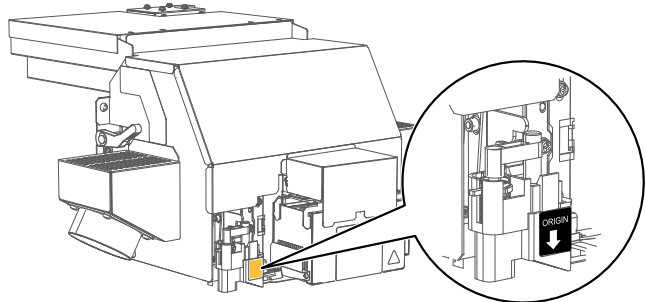
メニュー 8:
ジョブステータス

メニュー 9:
ロール紙残量管理

メニュー 10: メディア調整

メニュー 11:
CR メンテナンス

メニュー 12:
漬け置きクリーニング

項目	設定範囲	内容
カット ホウホウ	1ドギリ - 2ダンカイ 1ドギリ - 3ダンカイ 2ドギリ - 2ダンカイ 2ドギリ - 3ダンカイ	<p>印刷後のメディアカット動作を設定します。</p> <ul style="list-style-type: none"> 1度切り-2段階: 「1度切り-3段階」よりも少ない工程でカットします。幅が狭めのメディアに適しています。 1度切り-3段階: 通常のカット方法です。 2度切り-2段階: 「1度切り-2段階」ではカットできない場合に設定します。 2度切り-3段階: 「1度切り-3段階」ではカットできない場合に設定します。 <div style="border: 1px solid green; padding: 5px;"> <p>Note</p> <ul style="list-style-type: none"> 「メディア検出」メニューを「Off」に設定している場合は、メディアカットは実行されません。☞ 「メディアケンシュツ」 P.93 メディアの種類によってカットできない場合は、「排紙モード」メニューを「オフ」に設定して、メディアを手動でカットしてください。☞ 「ハイシモード」 P.93 </div>
カットアツ	ヨワイ、ツヨイ	<p>メディアをカットする圧力を設定します。</p> <ul style="list-style-type: none"> 弱い: 「強い」では圧力が強すぎる場合や、薄いメディアを使用するときなどに使用します。 強い: 通常のカット圧です。
ゲンテン セッテイ	PF、CR	<p>印刷開始位置（原点）を設定します。</p> <ul style="list-style-type: none"> ▲/▼キー: PF（メディア送り）方向の印刷開始位置（原点）を設定します。 ◀/▶キー: CR（プリントヘッド移動）方向の印刷開始位置（原点）を設定します。 ⏏ ([Enter] キー): 設定した原点にキャリッジを移動します。 

ご使用の前に

キー操作

基本的な使い方

メニュー 1：設定

各種設定

メニュー 2：テスト印刷

メンテナンス

メニュー 3: クリーニング

困ったときは

メニュー 4: 簡易選択

付録

メニュー 5: システム情報

メニュー 6: スリープモード

メニュー 7: 初期設定

メニュー 8:
ジョブステータス

メニュー 9:
ロール紙残量管理

メニュー 10: メディア調整

メニュー 11:
CR メンテナンス

メニュー 12:
漬け置きクリーニング

項目	設定範囲	内容
ハリツキ ボウシ	オフ、オン	印刷前にメディアを前後にフィードして、メディアの張り付きを防止します。「排紙モード」メニューが「巻き取り」に設定されている場合は、本メニューは無効になります。
タイキ ヒート	10 ～ 60 分	印刷後のヒーターオフ時間を設定します。
CR インサツイドウ	データハバ、キカイハバ、 メディアハバ	印刷中のキャリッジ移動範囲を設定します。 <ul style="list-style-type: none"> データハバ：印刷データの範囲を左右に移動します。 キカイハバ：プリンターの最大印刷範囲を左右に移動します。 メディアハバ：メディア幅の範囲を左右に移動します。
カサネガキ カイスウ	1 ～ 9 回	指定した回数分を重ねて印刷します。透過メディアなどに印刷するときに回数を増やしてください。
カサネガキ ウェイト	0.0 ～ 5.0 秒	キャリッジがスキャンするごとに、キャリッジを一時停止させる時間を設定します。重ね塗りなどでインクが乾燥しにくい場合、インクのにじみを改善することができます。
シャコウ チェック	オフ、オン	印刷後にメディアの斜行をチェックします。斜行が確認されたら、エラーを表示します。
オートクリーニング		プリントヘッドのオートクリーニング動作を設定します。ノズルの目詰まりを予防します。
タイキ チュウ		待機中のクリーニング動作を設定します。間隔は電源のオフ時間も含まれます。電源オフのときはオートクリーニングは実行せず、次回電源をオンにしたときにクリーニングを実行します。
クリーニング シュルイ	オフ、ピリョウ、ツウジョウ、 キョウリョク	クリーニングの種類を設定します。
クリーニング カンカク	10 ～ 360 ～ 1440 分	クリーニングの間隔を設定します。
インサツ チュウ		印刷中のクリーニング動作を設定します。印刷時間の設定値を超えると、クリーニングを開始します。クリーニングが終了すると、印刷を再開します。
クリーニング シュルイ	オフ、ピリョウ、ツウジョウ、 キョウリョク	クリーニングの種類を設定します。
クリーニング カンカク	5 ～ 180 分	クリーニングの間隔を設定します。
インサツ マエ		印刷前のクリーニング動作を設定します。
クリーニング シュルイ	オフ、ピリョウ、ツウジョウ、 キョウリョク	クリーニングの種類を設定します。

ご使用前に

キー操作

基本的な使い方

メニュー 1: 設定

各種設定

メニュー 2: テスト印刷

メンテナンス

メニュー 3: クリーニング

困ったときは

メニュー 4: 簡易選択

付録

メニュー 5: システム情報

メニュー 6: スリープモード

メニュー 7: 初期設定

メニュー 8:
ジョブステータス

メニュー 9:
ロール紙残量管理

メニュー 10: メディア調整

メニュー 11:
CR メンテナンス

メニュー 12:
漬け置きクリーニング

項目	設定範囲	内容
ハイキ ファン	Off、 <u>Low</u> 、High	プリンター内部の空気を排気します。インクミストも排出されるので、プリンター内部の汚れを軽減します。長時間印刷する場合は、動作することをお勧めします。
インク ハイシュツ		プリントヘッドを洗浄します。専用のメンテナンス液が必要です。 👉 「長期保存」 P.179
ショキカ		各種設定を工場出荷時の状態に戻します。
オール		すべての設定を初期化します。
ユーザ テイギ		すべてのユーザー定義を初期化します。
ユーザ テイギ イガイ		ユーザー定義以外を初期化します。
ヘッダー ダンプ	<u>オフ</u> 、オン、ダンプ、印刷	印刷データに関するダンプデータ（データヘッダー / データドット数 / 印刷日時 / プリンターシリアル / FW バージョン / 受信時間 / 受信サイズ）を印刷するかどうかを設定します。 <ul style="list-style-type: none"> オフ：ダンプデータを印刷しません。 オン：データ印刷後、ダンプデータを印刷します。「受信時間」と「受信サイズ」は印刷しません。 ダンプ：ダンプデータのみ印刷します。「データドット数」は印刷しません。 印刷：前回印刷したダンプデータを印刷します。「受信時間」と「受信サイズ」は印刷しません。ダンプデータの履歴がない場合は、「データが アリマセン」と表示されます。 <div style="border: 1px solid black; padding: 5px; margin-top: 10px;"> <p>Note</p> <ul style="list-style-type: none"> テクニカルサポートを受ける際は、ダンプデータの提供をお願いいたします。 コンピューターと接続して印刷する場合は、「データヘッダー」に RIP ソフトの印刷設定が印刷されます。 </div>

ご使用前に

キー操作

基本的な使い方

メニュー 1: 設定

各種設定

メニュー 2: テスト印刷

メンテナンス

メニュー 3: クリーニング

困ったときは

メニュー 4: 簡易選択

付録

メニュー 5: システム情報

メニュー 6: スリープモード

メニュー 7: 初期設定


メニュー 8:
ジョブステータス

メニュー 9:
ロール紙残量管理

メニュー 10: メディア調整

メニュー 11:
CR メンテナンス

メニュー 12:
漬け置きクリーニング

項目	設定範囲	内容
ヒータ コントロール	ツウジョウ、ハヤイ、ナミ ウチ	ヒーターの動作を設定します。 • 通常：設定したヒーター温度に到達すると印刷を開始します。メディアの波打ちが発生しない場合は、この設定をご使用ください。 • 速い：設定したヒーター温度に到達する前に印刷を開始します。印刷の色が変わる可能性があります。 • 波打ち：巻き取りユニットをご使用の場合、乾燥性は落とさずにメディアの波打ちを抑えたいときは、この設定をご使用ください。
スタート フィード	0 ~ 500 mm	印刷データ間の余白を設定します。 Note • 「排紙モード」メニューを「Off」に設定している場合は、設定した長さ +10mm が印刷データ間のマージンになります。 • 「排紙モード」メニューを「巻き取り」に設定している場合は、設定した長さが印刷データ間のマージンになります。 • 印刷データ間のマージンは 10mm に設定されています。  「印刷エリア」 P.36
イチジ ショウサイ ヒョウジ		「簡易選択」メニューで「非表示」に設定した項目を、一時的に表示します。

ご使用前に

キー操作

基本的な使い方

メニュー 1: 設定

各種設定

メニュー 2: テスト印刷

メンテナンス

メニュー 3: クリーニング

困ったときは

メニュー 4: 簡易選択

付録

メニュー 5: システム情報

メニュー 6: スリープモード

メニュー 7: 初期設定

メニュー 8:
ジョブステータス

メニュー 9:
ロール紙残量管理

メニュー 10: メディア調整

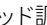
メニュー 11:
CR メンテナンス

メニュー 12:
漬け置きクリーニング

画質調整（調整印刷）

双方向印刷のドット着弾位置を調整します。調整する前にメディアの厚さを入力します。

• 次の場合は、必ず調整してください。

1. 本製品をはじめて使うとき
2. メディアの種類を変更したとき
3. 「ヘッド調整」をしたとき  「ヘッド調整」 P.109




• 次の症状がみられる場合は、調整してください。

1. 双方向印刷をして、粒状感があったり、線がぼやけていたりするとき

■ 調整印刷には、以下の種類があります。

オート	カラーセンサーが調整パターンを検出して、自動で「画質調整（調整印刷）」を実行します。オート調整をしても画質が向上しないとき（バンディングや粒状感など）は、オート調整をやり直すか、カスタム調整を実施してください。
カスタム	調整パターンを印刷して、ズレの少ない調整値を入力します。 <ul style="list-style-type: none">• 確認パターン：確認パターンを印刷します。ズレがないかどうかを確認します。• 粗調整パターン：ズレ量が大きい場合に実行します。最もズレ量が少ない番号を入力します。• 微調整パターン：ズレ量が小さい場合に実行します。メディアの両端と中央に確認パターンを印刷します。最もズレ量が少ない番号を入力します。

Note

- 調整パターンを印刷します。印刷可能領域の幅が 550mm 以上必要です。550mm 未満の場合、調整できません。セットしているメディアのメディア幅を基準に、原点設定の CR 方向の変更量と、サイドマージンの変更量（左右合計）によって増減します。
 「メディアハバ」 P.93、「ゲンテンセッテイ」 P.94、「サイドマージン」 P.93
- パターンを印刷する前に、ヒーターをウォームアップします。ディスプレイに「ウォームアップヲスキップシマスカ？ イイエ」と表示されます。ウォームアップ中に印刷を開始することもできますが、ドット着弾位置が変わってしまう可能性があるため、お勧めできません。
 「ウォームアップ中に印刷を開始する」 P.83
- 「画質調整（調整印刷）」をしても画質が向上しない場合、「ヘッド調整」を実施すると改善できる可能性があります。
 「ヘッド調整」 P.109

ご使用前に

キー操作

基本的な使い方

メニュー 1: 設定

各種設定

メニュー 2: テスト印刷

メンテナンス

メニュー 3: クリーニング

困ったときは

メニュー 4: 簡易選択

付録

メニュー 5: システム情報

メニュー 6: スリープモード

メニュー 7: 初期設定

メニュー 8:
ジョブステータス

メニュー 9:
ロール紙残量管理

メニュー 10: メディア調整

メニュー 11:
CR メンテナンス

メニュー 12:
漬け置きクリーニング



注意



ディスプレイに「ウォームアップチュウ」を表示中や印刷中は、メディアガイドに触れないでください。やけどするおそれがあります。

1

メディアをセットして、メディア幅を検出します。

「メディアのセット方法」 P.45

メディアが浮き上がらないようにセットしてください。

2

「ユーザー定義」メニューの「調整印刷」にアクセスします。

1. ([Home] キー) をタップします。「セッテイ」が表示されます。
2. キーをタップして、「ユーザティギ Type 1」を表示します。
3. / キーをタップして、任意のタイプを表示します。
4. ([Enter] キー) をタップします。
5. / キーをタップして、「チョウセイ インサツ」を表示します。

3

キーをタップして、「メディア アツサ:」を表示します。

メディアの厚さを入力します。

- / キー: 値を入力
- ([Enter] キー): 確定

4

/ キーをタップして、調整方法を選択します。

「画質調整 (調整印刷)」 P.98

ご使用前に

キー操作

基本的な使い方

メニュー 1: 設定

各種設定

メニュー 2: テスト印刷

メンテナンス

メニュー 3: クリーニング

困ったときは

メニュー 4: 簡易選択

付録

メニュー 5: システム情報

メニュー 6: スリープモード

メニュー 7: 初期設定


メニュー 8:
ジョブステータス


メニュー 9:
ロール紙残量管理

メニュー 10: メディア調整

メニュー 11:
CR メンテナンス

メニュー 12:
漬け置きクリーニング

5  ([Enter] キー) をタップして、調整を開始します。

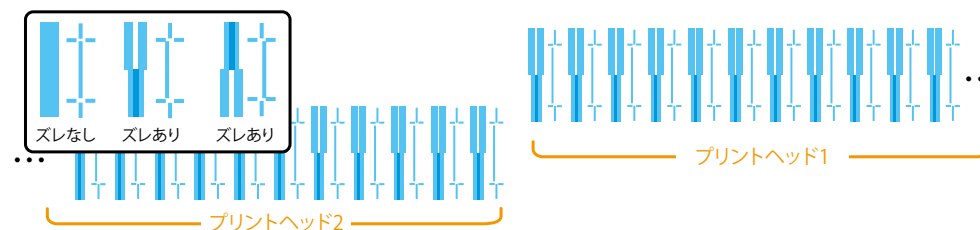
-  ([Cancel] キー) : 印刷をキャンセルします。
- オートを選択した場合：自動で調整します。
 - 調整に成功した場合、「セイジョウニ シュウリョウ シマシタ カクニン -> Enter」と表示されます。
 - 調整に失敗した場合、「チョウセイニ シツパイ シマシタ カクニン -> Enter」と表示されます。オート調整をやり直すか、カスタム調整を実施してください。失敗したパターンとそれ以降のパターンの調整値は反映されません。

Note


- オート調整をしても画質が向上しないとき（バンディングや粒状感など）は、オート調整をやり直すか、カスタム調整を実施してください。

• カスタムを選択した場合：

1. 「確認パターン」を印刷します。ズレがないかどうかを確認します。ズレがない場合は、次の手順に進んでください。



- ズレ量が大きい場合：粗調整パターンを実行します。🔗 [「粗調整パターン」 P.101](#)
- ズレ量が小さい場合：微調整パターンを実行します。🔗 [「微調整パターン」 P.102](#)

6  ([Enter] キー) をタップして、調整を終了します。

ご使用の前に

キー操作

基本的な使い方

メニュー 1: 設定

各種設定

メニュー 2: テスト印刷

メンテナンス

メニュー 3: クリーニング

困ったときは

メニュー 4: 簡易選択

付録

メニュー 5: システム情報

メニュー 6: スリープモード

メニュー 7: 初期設定

メニュー 8:
ジョブステータス



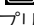
メニュー 9:
ロール紙残量管理

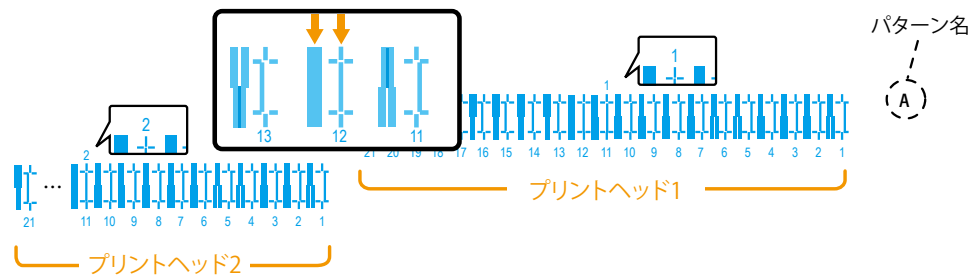
メニュー 10: メディア調整





メニュー 11:
CR メンテナンス

メニュー 12:
漬け置きクリーニング

粗調整パターン

- 粗調整を実行します。
 -  /  キーをタップして、「ソチョウセイパターン」を表示します。
 -  ([Enter] キー) をタップして、調整パターンを印刷します。
- プリントヘッド 1 の印刷結果を確認して、もっともズレのないパターンを探します。



- ズレのないパターンの番号を入力します。
 - 上イラストの場合「パターン A: 12」と入力します。
 -  /  : 番号を変更します。
 -  ([Enter] キー) : 確定します。
- 同様にプリントヘッド 2 を入力します。
- 微調整を実施します。
 「[微調整パターン](#)」 P.102

ご使用の前に

基本的な使い方

各種設定

メンテナンス

困ったときは

付録

キー操作

メニュー 1: 設定

メニュー 2: テスト印刷

メニュー 3: クリーニング

メニュー 4: 簡易選択

メニュー 5: システム情報

メニュー 6: スリープモード

メニュー 7: 初期設定

メニュー 8:
ジョブステータス

メニュー 9:
ロール紙残量管理

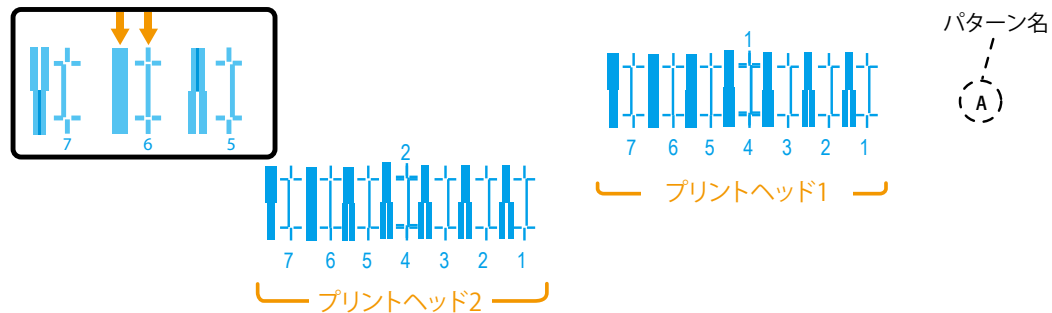
メニュー 10: メディア調整

メニュー 11:
CR メンテナンス

メニュー 12:
漬け置きクリーニング

微調整パターン

1. 微調整を実行します。
 - / キーをタップして、「ピチョウセイパターン」を表示します。
 - ([Enter] キー) をタップして、調整パターンを印刷します。調整パターンは、メディア両端と中央に印刷されます。
2. プリントヘッド 1 の印刷結果を確認して、もっともズレのないパターンを探します。



3. ズレのないパターンの番号を入力します。
 - 上イラストの場合「パターン A: 6」と入力します。
 - / : 番号を変更します。
 - ([Enter] キー) : 確定します。
4. 同様にプリントヘッド 2 を調整します。

ご使用前に

基本的な使い方

各種設定

メンテナンス

困ったときは

付録

キー操作

メニュー 1: 設定

メニュー 2: テスト印刷

メニュー 3: クリーニング

メニュー 4: 簡易選択

メニュー 5: システム情報

メニュー 6: スリープモード

メニュー 7: 初期設定

メニュー 8:
ジョブステータス

メニュー 9:
ロール紙残量管理

メニュー 10: メディア調整

メニュー 11:
CR メンテナンス

メニュー 12:
漬け置きクリーニング

メディア送り補正

メディアの送り量を補正します。

- 以下の症状がみられる場合は、調整してください。
 1. キャリッジのスキャン方向に、白いスジや色の濃いスジが発生しているとき
- 次の場合は、必ず調整してください。
 1. 本製品をはじめて使うとき
 2. メディアの種類を変更したとき
 3. 加圧アームの圧力を変更したとき

■ メディア送り補正には、以下の種類があります。

オート	カラーセンサーが調整パターンを検出して、自動で「メディア送り補正」を実行します。 <ul style="list-style-type: none">• 微調整値に自動調整後の値が反映されます。👉「微調整値」 P.103• 初期調整値の値が初期化されることがあります。👉「初期調整値」 P.103
初期調整印刷	指定した長さの調整パターンを印刷します。
初期調整値	印刷された調整パターンを実測して値を入力します。
確認調整印刷	補正された確認用の調整パターンを印刷します。
微調整印刷	微調整用の調整パターンを印刷します。
微調整値	微調整用の調整パターンを確認して、最適な微調整パターンの値を入力します。

Note

- 調整パターンを印刷します。印刷可能領域の幅が 400mm 以上必要です。400mm 未満の場合、調整できません。セットしているメディアのメディア幅を基準に、原点設定の CR 方向の変更量と、サイドマージンの変更量（左右合計）によって増減します。
👉「[メディアハバ](#)」 P.93、「[ゲンテン セットイ](#)」 P.94、「[サイド マージン](#)」 P.93
- パターンを印刷する前に、ヒーターをウォームアップします。ディスプレイに「ウォームアップヲスキップシマスカ? イイエ」と表示されます。ウォームアップ中に印刷を開始することもできますが、ドット着弾位置が変わってしまう可能性があるため、お勧めできません。
👉「[ウォームアップ中に印刷を開始する](#)」 P.83

ご使用前に

キー操作

基本的な使い方

メニュー 1：設定

各種設定

メニュー 2：テスト印刷

メンテナンス

メニュー 3: クリーニング

困ったときは

メニュー 4: 簡易選択

付録

メニュー 5: システム情報

メニュー 6: スリープモード

メニュー 7: 初期設定

メニュー 8:
ジョブステータス

メニュー 9:
ロール紙残量管理

メニュー 10: メディア調整

メニュー 11:
CR メンテナンス

メニュー 12:
漬け置きクリーニング



注意



ディスプレイに「ウォームアップチュウ」を表示中や印刷中は、メディアガイドに触れないでください。やけどするおそれがあります。

1

メディアをセットして、メディア幅を検出します。

「メディアのセット方法」 P.45

メディアが浮き上がらないようにセットしてください。

2

「ユーザー定義」メニューの「送り補正」にアクセスします。

1. ([Home] キー) をタップします。「セッテイ」が表示されます。
2. キーをタップして、「ユーザティギ Type 1」を表示します。
3. / キーをタップして、任意のタイプを表示します。
4. ([Enter] キー) をタップします。
5. / キーをタップして、「オクリホセイ」を表示します。

3

/ キーをタップして、調整方法を選択します。

「メディア送り補正」 P.103

4

([Enter] キー) をタップして、調整を開始します。

- ([Cancel] キー)：印刷をキャンセルします。
- オートを選択した場合：自動で調整します。
 - 調整に成功した場合、「セイジョウニ シュウリョウ シマシタ カクニン → Enter」と表示されます。
 - 調整に失敗した場合、「チョウセイニ シツパイ シマシタ カクニン → Enter」と表示されます。

Note

オート調整をしてもスジが発生している場合は、手動で「メディア送り補正」を実施してください。

- オート以外を選択した場合： 「手動でメディア送り補正を実行する」 P.105

5

([Enter] キー) をタップして、調整を終了します。

ご使用前に

キー操作

基本的な使い方

メニュー 1: 設定

各種設定

メニュー 2: テスト印刷

メンテナンス

メニュー 3: クリーニング

困ったときは

メニュー 4: 簡易選択

付録

メニュー 5: システム情報

メニュー 6: スリープモード

メニュー 7: 初期設定

メニュー 8:
ジョブステータス

メニュー 9:
ロール紙残量管理

メニュー 10: メディア調整

メニュー 11:
CR メンテナンス

メニュー 12:
漬け置きクリーニング

手動でメディア送り補正を実行する

この調整は、定規を使用します。市販の定規をご用意ください。

すでに調整値がわかっている場合は、「微調整値」(Step9 (P.106)) に入力してください。

1. 「初期調整印刷」を実行します。
 - ▲/▼ キーをタップして、「初期調整印刷」を表示します。
 - [Enter] キーをタップして、調整パターンを印刷します。

Note

• フィード長さの初期値は、250mm に設定されています。フィード長さを長くすると、「メディア送り補正」の精度が若干向上します。

2. メディアをカットします (任意)。
3. 定規を使って、印刷された「+」間の長さを測ります。



4. 「初期調整値」に実測値を入力します。
 - ▲/▼ キーをタップして、「初期調整値」を表示します。
 - 実測値を入力して、[Enter] キーをタップします。
5. 「確認調整印刷」を実行します。
 - ▲/▼ キーをタップして、「確認調整印刷」を表示します。
 - [Enter] キーをタップして、調整パターンを印刷します。

Note

• フィード長さの初期値は、250mm に設定されています。フィード長さを長くすると、「メディア送り補正」の精度が若干向上します。

ご使用前に

キー操作

基本的な使い方

メニュー 1: 設定

各種設定

メニュー 2: テスト印刷

メンテナンス

メニュー 3: クリーニング

困ったときは

メニュー 4: 簡易選択

付録

メニュー 5: システム情報

メニュー 6: スリープモード

メニュー 7: 初期設定

メニュー 8:
ジョブステータス

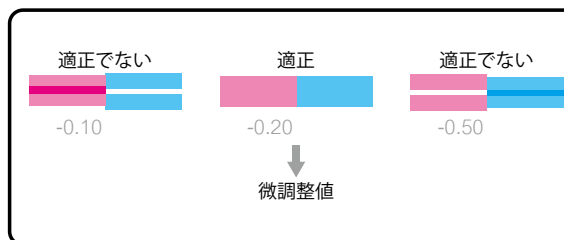
メニュー 9:
ロール紙残量管理

メニュー 10: メディア調整

メニュー 11:
CR メンテナンス

メニュー 12:
漬け置きクリーニング

- メディアをカットします (任意)。
- 定規を使って、印刷された「+」間の長さを測ります (Step3 (P.105) 同様)。
 - 表示されている長さを実測値が一致した場合：次の手順に進んでください。
 - 表示されている長さを実測値が一致しない場合：「初期調整印刷」(Step1 (P.105)) からやり直してください。
- 「微調整印刷」を実行します。
 - ▲/▼ キーをタップして、「微調整印刷」を表示します。
 - ⏎ ([Enter] キー) をタップして、調整パターンを印刷します。
 - 印刷結果を確認して、もっとも白スジ、色の濃いスジのないパターンのを探します。



- 「微調整値」にスジのない測定値を入力します。
 - ▲/▼ キーをタップして、「微調整値」を表示します。
 - 値を入力して、⏎ ([Enter] キー) をタップします。

Note

- 微調整値を入力すると、その値を基準として各微調整値が補正されます。微調整値に「-0.20」を保存した場合、調整パターンの下の値は、左から「+1.00」、「+0.60」、「+0.30」、「0.00」、「-0.10」、「-0.20 (基準値)」、「-0.30」、「-0.40」、「-0.70」、「-1.00」、「-1.40」となります。

ご使用の前に

キー操作

基本的な使い方

メニュー 1: 設定

各種設定

メニュー 2: テスト印刷

メンテナンス

メニュー 3: クリーニング

困ったときは

メニュー 4: 簡易選択

付録

メニュー 5: システム情報

メニュー 6: スリープモード

メニュー 7: 初期設定

メニュー 8:
ジョブステータス

メニュー 9:
ロール紙残量管理

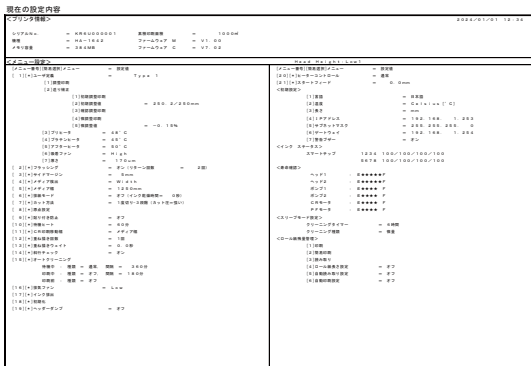
メニュー 10: メディア調整

メニュー 11:
CR メンテナンス

メニュー 12:
漬け置きクリーニング

メニュー 2: テスト印刷

メニュー 一覧

項目	内容
ノズル チェック F ☞ 「ノズルチェックをする」 P.61	すべてのノズルを使用してノズルチェックパターンを印刷します。
モード プリント	<p>選択中の「ユーザー定義」に設定されている以下の情報を印刷します。</p> <ul style="list-style-type: none"> 各種ヒーターの設定値 ☞ 「プリヒーター」 P.91、「プラテンヒーター」 P.91、「アフターヒーター」 P.91 送り補正の微調整値 ☞ 「オクリホセイ」 P.91
セッテイ ナイヨウ	<p>プリンター情報と各ユーザー定義の設定内容を印刷します。</p> 

2021/10/08 0:00 プリ:30℃ / プラテン:30℃ / アフター:30℃ / ピチョウセイチ:0.00%

ご使用前に

キー操作

基本的な使い方

メニュー 1: 設定

各種設定

メニュー 2: テスト印刷

メンテナンス

メニュー 3: クリーニング

困ったときは

メニュー 4: 簡易選択

付録

メニュー 5: システム情報

メニュー 6: スリープモード

メニュー 7: 初期設定

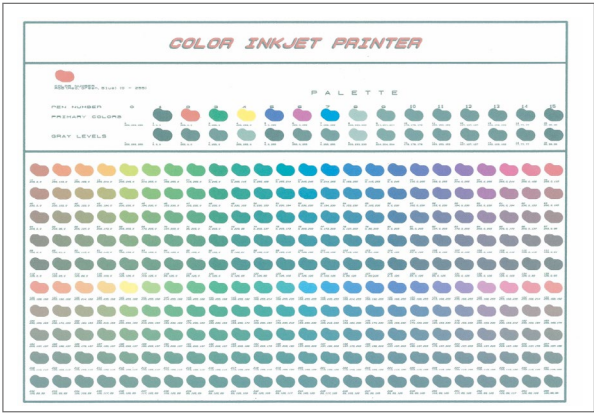
メニュー 8:
ジョブステータス

メニュー 9:
ロール紙残量管理

メニュー 10: メディア調整

メニュー 11:
CR メンテナンス

メニュー 12:
漬け置きクリーニング

項目	内容
パレット	<p>カラーパレットパターンを印刷します。</p> 
ヘッド チョウセイ 👉 「ヘッド調整」 P.109	本製品はプリントヘッドを2つ搭載しています。プリントヘッド間のドット着弾位置を調整します。
カスタム	調整パターンを印刷して、ズレの少ない調整値を入力します。
オート	カラーセンサーが調整パターンを検出して、自動で「ヘッド調整」を実行します。

ご使用前に

キー操作

基本的な使い方

メニュー 1: 設定

各種設定

メニュー 2: テスト印刷

メンテナンス

メニュー 3: クリーニング

困ったときは

メニュー 4: 簡易選択

付録

メニュー 5: システム情報

メニュー 6: スリープモード

メニュー 7: 初期設定

メニュー 8:
ジョブステータス

メニュー 9:
ロール紙残量管理

メニュー 10: メディア調整

メニュー 11:
CR メンテナンス

メニュー 12:
漬け置きクリーニング

ヘッド調整

本製品はプリントヘッドを2つ搭載しています。プリントヘッド間のドット着弾位置を調整します。

・ 次の場合は、必ず調整してください。

1. 本製品をはじめて使うとき

・ 次の症状がみられる場合は、調整してください。

1. 単方向印刷をして、粒状感があったり、線がぼやけていたりするとき

2. プリントヘッド間のズレが確認されたとき

3. 「画質調整（調整印刷）」を実施しても画質が改善しないとき

4. 薄いメディアを使用して、インク滴が広がらないとき

■ ヘッド調整には、以下の種類があります。

オート カラーセンサーが調整パターンを検出して、自動で「ヘッド調整」を実行します。

カスタム 調整パターンを印刷して、ズレの少ない調整値を入力します。

Note

- ・ 「ヘッド調整」を実施したあとは、必ず「画質調整（調整印刷）」を実施してください。「ヘッド調整」が影響して、双方向印刷にズレが生じる可能性があります。☞「[画質調整（調整印刷）](#)」 P.98
- ・ オート調整を実施しても画質が向上しないとき（バンディングや粒状感が見られるとき）は、オート調整をやり直すか、カスタム調整を実施してください。
- ・ 調整パターンを印刷します。印刷可能領域の幅が550mm以上が必要です。550mm未満の場合、調整できません。セットしているメディアのメディア幅を基準に、原点設定のCR方向の変更量と、サイドマージンの変更量（左右合計）によって増減します。☞「[メディアハバ](#)」 P.93、「[ゲンテンセッテイ](#)」 P.94、「[サイドマージン](#)」 P.93
- ・ パターンを印刷する前に、ヒーターをウォームアップします。ディスプレイに「ウォームアップヲスキップシマスカ？ イイエ」と表示されます。ウォームアップ中に印刷を開始することもできますが、ドット着弾位置が変わってしまう可能性があるため、お勧めできません。☞「[ウォームアップ中に印刷を開始する](#)」 P.83



注意



ディスプレイに「ウォームアップチュウ」を表示中や印刷中は、メディアガイドに触れないでください。やけどするおそれがあります。

ご使用前に

キー操作

基本的な使い方

メニュー 1: 設定

各種設定

メニュー 2: テスト印刷

メンテナンス

メニュー 3: クリーニング

困ったときは

メニュー 4: 簡易選択

付録

メニュー 5: システム情報

メニュー 6: スリープモード

メニュー 7: 初期設定

メニュー 8:
ジョブステータス

メニュー 9:
ロール紙残量管理







メニュー 10: メディア調整

メニュー 11:
CR メンテナンス



メニュー 12:
漬け置きクリーニング

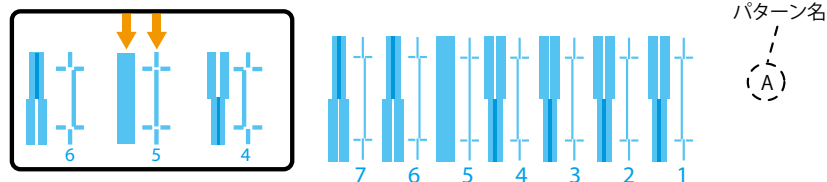
ヘッド調整の手順



- 1 メディアをセットして、メディア幅を検出します。
☞ 「メディアのセット方法」 P.45
メディアが浮き上がらないようにセットしてください。

- 2 「ヘッド調整」メニューにアクセスします。
 1.  ([Home] キー) をタップします。「セッテイ」が表示されます。
 2.  キーをタップして、「テストインサツ」を表示します。
 3.  キーをタップして、「ノズルチェック」を表示します。
 4.  /  キーをタップして、「ヘッド チョウセイ」を表示します。
 5.  キーをタップします。

- 3  /  キーをタップして、調整方法を選択します。
☞ 「ヘッド調整」 P.109

- 4  ([Enter] キー) をタップして、調整を開始します。
 -  ([Cancel] キー) : 印刷をキャンセルします。
 - オートを選択した場合: 自動で調整します。
 - 調整に成功した場合、「セイジョウニ シュウリョウ シマシタ カクニン -> Enter」と表示されます。
 - 調整に失敗した場合、「チョウセイニ シツパイ シマシタ カクニン -> Enter」と表示されます。オート調整をやり直すか、カスタム調整を実施してください。失敗したパターンとそれ以降のパターンの調整値は反映されません。
 - カスタムを選択した場合: 調整パターンは、メディア両端と中央に印刷されます。
 1. 印刷結果を確認して、もっともズレのないパターンを探します。



2.  /  キーをタップして、ズレのないパターンの番号を入力します。
 - 上イラストの場合「パターン A : 5」と入力します。

ご使用前に

キー操作

基本的な使い方

メニュー 1: 設定

各種設定

メニュー 2: テスト印刷

メンテナンス

メニュー 3: クリーニング

困ったときは

メニュー 4: 簡易選択

付録

メニュー 5: システム情報

メニュー 6: スリープモード

メニュー 7: 初期設定


メニュー 8:
ジョブステータス

メニュー 9:
ロール紙残量管理

メニュー 10: メディア調整

メニュー 11:
CR メンテナンス

メニュー 12:
漬け置きクリーニング

5  ([Enter] キー) をタップして、調整を終了します。

ご使用前に

キー操作

基本的な使い方

メニュー 1: 設定

各種設定

メニュー 2: テスト印刷

メンテナンス

メニュー 3: クリーニング

困ったときは

メニュー 4: 簡易選択

付録

メニュー 5: システム情報

メニュー 6: スリープモード

メニュー 7: 初期設定

メニュー 8:
ジョブステータス

メニュー 9:
ロール紙残量管理

メニュー 10: メディア調整

メニュー 11:
CR メンテナンス

メニュー 12:
漬け置きクリーニング

メニュー 3: クリーニング

プリントヘッドをクリーニングします。クリーニングするヘッドやクリーニングの種類を選択することができます。

メニュー 一覧

項目	設定範囲	内容
クリーニング 👉 「ヘッドクリーニングをする」 P.63		
ヘッド センタク	オール、ヘッド 1、ヘッド 2	クリーニングするプリントヘッドを選択します。ノズルの目詰まりが特定のプリントヘッドで発生している場合、対象のプリントヘッドを選択すれば、インクの消費を抑えることができます。
クリーニング シュルイ 👉 「ヘッドクリーニングモード」 P.63	ピリョウ、ツウジョウ、キョウリョク、ピリョウ ジュウテン、ショキ ジュウテン	クリーニングタイプを選択します。ノズルチェックの印刷結果によって使い分けてください。初期充てんは、「ヘッド選択」メニューの「オール」を選択したときに表示されます。

📢 Important !!

微量充てん、初期充てんを実施するときは、以下を遵守してください。再度インク充てんをするため、多量のインクが消費されます。

- 電源をオフにしないこと。
- 電源コードを抜かないこと。
- フロントカバー、メンテナンスカバーを開けないこと。
- 加圧アームを上げないこと。
- インクパックケース、スマートチップカードを抜かないこと。
- インク残量の少ないインクパックを使用しないこと。

ご使用前に

基本的な使い方

各種設定

メンテナンス

困ったときは

付録

キー操作

メニュー 1: 設定

メニュー 2: テスト印刷

メニュー 3: クリーニング

メニュー 4: 簡易選択

メニュー 5: システム情報

メニュー 6: スリープモード

メニュー 7: 初期設定

メニュー 8:
ジョブステータス

メニュー 9:
ロール紙残量管理





メニュー 10: メディア調整



メニュー 11:
CR メンテナンス


メニュー 12:
漬け置きクリーニング

メニュー 4: 簡易選択

「設定」メニューに表示させる項目を選択することができます。👉「メニュー 1: 設定」P.90

- 1 「簡易選択」メニューにアクセスします。
 1.  ([Home] キー) をタップします。「セッテイ」が表示されます。
 2.  /  キーをタップして、「カンイセンタク」を表示します。
 3.  キーをタップして、「ユーザ テイギ」を表示します。

- 2  /  キーをタップして、表示 / 非表示する項目を選択します。

- 3  ([Enter] キー) をタップして、項目を表示するか表示しないかを選択します。

[*]: 表示する、[]: 表示しない

Note

「オール オン」「オール オフ」は、すべての項目を一括で表示 / 非表示にすることができます。

ご使用の前に

基本的な使い方

各種設定

メンテナンス

困ったときは

付録

キー操作

メニュー 1: 設定

メニュー 2: テスト印刷

メニュー 3: クリーニング

メニュー 4: 簡易選択

メニュー 5: システム情報

メニュー 6: スリープモード

メニュー 7: 初期設定

メニュー 8:
ジョブステータス

メニュー 9:
ロール紙残量管理

メニュー 10: メディア調整




メニュー 11:
CR メンテナンス

メニュー 12:
漬け置きクリーニング

メニュー 5: システム情報

プリンターの情報を表示します。

メニュー 一覧

項目	内容
バージョン	ファームウェア (M: メイン、C: コントローラー) のバージョンを表示します。
モデル	プリンターのモデル名称を表示します。
シリアル No.	プリンターのシリアル No. を表示します。
カラー	使用しているインクセットを表示します。
ルイセキ インサツ メンセキ	購入してから現在までの印刷累積面積を表示します。
インク ステータス	各インクパックのインク残量を表示します (単位: %)。 <ul style="list-style-type: none">純正品のインクおよびスマートチップカードを使用してください。純正品以外を使用すると、インクステータスが正しく表示されません。インク残量が 10% で点滅表示している場合、対応しているインクパックに対してスマートチップリカバリーが実行されています。  「スマートチップリカバリー」 P.193
ジュミョウ カクニン	各部品の寿命を表示します。 部品寿命は、[*] 印の数で表示します (最大 5 個 (残り 100 %)。部品寿命が近づくにつれて、[*] 印の数が 1 個 (20 %) ずつ減っていきます。 例： <ul style="list-style-type: none">[ポンプ 1 E*****F]: 残り 100 ~ 80 %[ポンプ 1 E** F]: 残り 40 ~ 20 %[ポンプ 1 E* F]: 残り 20 % 以下[ポンプ 1 コウカン]: 部品の交換を依頼してください。交換になると、ディスプレイに「ジュミョウ カクニン [ポンプ]」が表示されます。この表示は、 ([Enter] キー) にて、非表示にできます。7 日経過すると再度表示されます。  「お問い合わせ先」 P.216 s
インク ショウキゲン	インクの使用期限を表示します。

ご使用前に

キー操作

基本的な使い方

メニュー 1: 設定

各種設定

メニュー 2: テスト印刷

メンテナンス

メニュー 3: クリーニング

困ったときは

メニュー 4: 簡易選択

付録

メニュー 5: システム情報

メニュー 6: スリープモード

メニュー 7: 初期設定

メニュー 8:
ジョブステータス


メニュー 9:
ロール紙残量管理

メニュー 10: メディア調整

メニュー 11:
CR メンテナンス



メニュー 12:
漬け置きクリーニング

メニュー 6: スリープモード

スリープモードにすると、プリンターを使用しないときでもヘッドクリーニングを定期的に行うことができます。スリープモード中は電源ボタンと  ([Enter] キー) 以外は無効になります。

メニュー 一覧

設定範囲の下線は初期値です。

項目	設定範囲	内容
クリーニング セット		スリープモード中に実行されるヘッドクリーニングの設定をします。
クリーニング タイマー	1- <u>6</u> -24 時間	クリーニングの間隔を設定します。
ジコウ		スリープモードを開始する前に「デイリーメンテナンス」メニューを実行します。  「1日の作業終了後のメンテナンス」 P.144 スリープモードから復帰する場合は、  ([Enter] キー) をタップします。 以下の場合は、スリープモードに移行できません。 <ul style="list-style-type: none">エラーが発生している（インクなし、バックなし、廃液満タン、カバーオープンなど）プリンターが動作している（メディア検出中、印刷中など）

Important !!

スリープモード中に以下の状態になった場合は、ヘッドクリーニングは実行されません（ヘッドクリーニング中は動作を停止）。正常な状態に戻すと、ヘッドクリーニングを再開します。

- フロントカバーやメンテナンスカバーが開いている
- 加圧アームが上がっている
- 廃液タンクが満タンになっている
- インクパックケースが取り外されている
- スマートチップカードが取り外されている
- 純正品以外のスマートチップカードが挿入されている

ご使用前に

キー操作

基本的な使い方

メニュー 1: 設定

各種設定

メニュー 2: テスト印刷

メンテナンス

メニュー 3: クリーニング

困ったときは

メニュー 4: 簡易選択

付録

メニュー 5: システム情報

メニュー 6: スリープモード

メニュー 7: 初期設定

メニュー 8:
ジョブステータス

メニュー 9:
ロール紙残量管理

メニュー 10: メディア調整

メニュー 11:
CR メンテナンス

メニュー 12:
漬け置きクリーニング

メニュー 7: 初期設定

プリンターの設定をします。

メニュー 一覧

設定範囲の下線は初期値です。

項目	設定範囲	内容
ゲンゴ	English, Dutch, Spanish, France, Italian, Portuguese, German, ニホンゴ	ディスプレイに表示させる言語を選択します。
オンド	Celsius [° C], Fahrenheit [° F]	ディスプレイに表示させる温度単位を選択します。
ナガザ	mm, inch	ディスプレイに表示させる長さ単位を選択します。
IP アドレス	0.0.0.0 ~ <u>192.168.1.253</u> ~ 255.255.255.255	
サブネットマスク	0.0.0.0 ~ <u>255.255.255.0</u> ~ 255.255.255.255	
ゲートウェイ	0.0.0.0 ~ <u>192.168.1.254</u> ~ 255.255.255.255	
ケイコク ブザー	オフ、 <u>オン</u>	エラー発生時の警告ブザーの動作を設定します。 <ul style="list-style-type: none">・ オン：ブザーが鳴り続けます。・ オフ：ブザーが一定回数なったあとに停止します。夜間など操作する人が不在のときに、警告ブザーが鳴り続けることを防止できます。

Important !!

プリンターの IP アドレスやサブネットマスク、ゲートウェイは、必ずネットワーク管理者に相談してから設定してください。

ご使用前に

キー操作

基本的な使い方

メニュー 1: 設定

各種設定

メニュー 2: テスト印刷

メンテナンス

メニュー 3: クリーニング

困ったときは

メニュー 4: 簡易選択

付録

メニュー 5: システム情報

メニュー 6: スリープモード

メニュー 7: 初期設定

メニュー 8:
ジョブステータス

メニュー 9:
ロール紙残量管理

メニュー 10: メディア調整

メニュー 11:
CR メンテナンス

メニュー 12:
漬け置きクリーニング

メニュー 8: ジョブステータス

前回の印刷結果の各種情報を表示します。

メニュー 一覧

項目	内容
ステータス	印刷が完了したかどうかを表示します。
データ ナガザ	印刷データの全長（メディア送り方向）を表示します。
インサツ ズミ	印刷されたデータの長さを表示します。
インサツ ノコリ	印刷されなかったデータの長さを表示します。

ご使用前に

キー操作

基本的な使い方

メニュー 1: 設定

各種設定

メニュー 2: テスト印刷

メンテナンス

メニュー 3: クリーニング

困ったときは

メニュー 4: 簡易選択

付録

メニュー 5: システム情報

メニュー 6: スリープモード

メニュー 7: 初期設定

メニュー 8:
ジョブステータス

メニュー 9:
ロール紙残量管理

メニュー 10: メディア調整

メニュー 11:
CR メンテナンス

メニュー 12:
漬け置きクリーニング

メニュー 9: ロール紙残量管理

使用しているロール紙の残量を管理します。ロール紙の残量管理情報を印刷したり、印刷された残量管理コードを読み取ってロール紙の残量を管理したりすることができます。

Note

- 次の場合は「[ロールシナガサセッティ](#)」 P.120 以外のメニューを実行することができません（エラーメッセージを表示）。
 - メディア検出を「オフ」に設定しているとき [「メディアケンシュツ」](#) P.93
 - メディアを検出していないとき [「メディアのセット方法」](#) P.45
- 「[インサツ](#)」 P.119、または「[カンイインサツ](#)」 P.119 をする場合は、印刷可能領域の幅が 400mm 以上必要です。400mm 未満の場合、印刷を実行することができません（エラーメッセージを表示）。
- 印刷可能領域の幅はセットしているメディアのメディア幅を基準に、原点設定の CR 方向の変更量と、サイドマージンの変更量（左右合計）によって増減します。 [「メディアハバ」](#) P.93、[「ゲンテンセッティ」](#) P.94、[「サイドマージン」](#) P.93

ご使用前に

キー操作

基本的な使い方

メニュー 1: 設定

各種設定

メニュー 2: テスト印刷

メンテナンス

メニュー 3: クリーニング

困ったときは

メニュー 4: 簡易選択

付録

メニュー 5: システム情報

メニュー 6: スリープモード

メニュー 7: 初期設定

メニュー 8:
ジョブステータス

メニュー 9:
ロール紙残量管理



メニュー 10: メディア調整

メニュー 11:
CR メンテナンス

メニュー 12:
漬け置きクリーニング

メニュー一覧

設定範囲の下線は初期値です。

項目	設定値	内容
インサツ		メディアをカットしたあとに、メディア残量管理情報を印刷（ロール紙種類、残量、印刷日、残量管理コード）します。「ロール紙長さ設定」メニューが「オフ」に設定されている場合は、印刷できません。👉「 ロールシナガサセッテイ 」P.120 
カンイ インサツ		メディアをカットしたあとに、メディア残量管理情報（ロール紙種類、残量、印刷日）を簡易印刷します。「ロール紙長さ設定」メニューが「オフ」に設定されている場合は、印刷できません。👉「 ロールシナガサセッテイ 」P.120 
ヨミトリ 👉「 読み取り 」 P.122		印刷した残量管理コードを読み取ります。読み取りに失敗すると、「ロール紙長さ設定」メニューが表示されます。手動で入力してください。👉「 ロールシナガサセッテイ 」P.120

ご使用の前に

キー操作

基本的な使い方

メニュー 1: 設定

各種設定

メニュー 2: テスト印刷

メンテナンス

メニュー 3: クリーニング

困ったときは

メニュー 4: 簡易選択

付録

メニュー 5: システム情報

メニュー 6: スリープモード

メニュー 7: 初期設定

メニュー 8:
ジョブステータス

メニュー 9:
ロール紙残量管理

メニュー 10: メディア調整

メニュー 11:
CR メンテナンス

メニュー 12:
漬け置きクリーニング

項目	設定値	内容				
ロールシ ナガサ セッテイ	オフ、 ロールシ 1-3	<p>セットしたメディアの長さを 3 本分設定できます (1 m-1500m の範囲で 1m 単位で設定可)。ロール紙の長さを入力したあとに「エンド検出」メニューに移行します。</p> <p>● エンド検出</p> <p>ロール紙残量のカウンタ値がゼロになったときに、印刷を停止するかどうかを設定します。</p> <ul style="list-style-type: none"> オン (初期値): メディアの有無を検出します。「オン」に設定すると、「印刷停止」メニューに移行します。 オフ: メディアの有無を検出しません。「オフ」に設定すると、「印刷停止」メニューは「オン」固定になり、「ニアエンド」メニューに移行します。 <div style="border: 1px solid green; padding: 5px; margin: 10px 0;"> <p>Important !!</p> <ul style="list-style-type: none"> 「オフ」に設定した場合、メディアの有無を検出しないため、プラテンに印刷してしまうおそれがあります。ロール紙の長さを実際の長さより短めに設定してください。 「オフ」に設定した場合、ディスプレイに「!」マークを表示します。 <table style="width: 100%; text-align: center;"> <tr> <td style="width: 50%;">「オン」に設定した場合</td> <td style="width: 50%;">「オフ」に設定した場合</td> </tr> <tr> <td style="background-color: black; color: white; padding: 5px;"> インサツ デキマス PG: Low L : XX m </td> <td style="background-color: black; color: white; padding: 5px;"> インサツ デキマス PG: Low L! : XX m </td> </tr> </table> </div> <p>● 印刷停止</p> <p>ロール紙残量のカウンタ値がゼロになったときに、印刷を停止するかどうかを設定します。</p> <ul style="list-style-type: none"> オフ (初期値): リアセンサーが検出したときに印刷が停止します。 オン: メディアの残量カウンタがゼロになると「ロール紙残量エラー」となって、印刷を停止します。紙管からメディアが離れにくい場合は、「オン」に設定してください。「オン」に設定すると、「ニアエンド」メニューに移行します。 <p>● ニアエンド</p> <p>ロール紙残量のカウンタ値がゼロになる前に、ディスプレイにロール紙の残量を表示させるかどうかを設定します。</p> <ul style="list-style-type: none"> オフ (初期値): 表示しません。 ノコリ **m (** は 1-10 で設定可): カウンタ値が設定値以下になった場合、ディスプレイに「ロール紙ニアエンド」を表示します。 	「オン」に設定した場合	「オフ」に設定した場合	インサツ デキマス PG: Low L : XX m	インサツ デキマス PG: Low L! : XX m
「オン」に設定した場合	「オフ」に設定した場合					
インサツ デキマス PG: Low L : XX m	インサツ デキマス PG: Low L! : XX m					

ご使用前に

キー操作

基本的な使い方

メニュー 1: 設定

各種設定

メニュー 2: テスト印刷

メンテナンス

メニュー 3: クリーニング

困ったときは

メニュー 4: 簡易選択

付録

メニュー 5: システム情報

メニュー 6: スリープモード

メニュー 7: 初期設定







メニュー 8:
ジョブステータス

メニュー 9:
ロール紙残量管理

メニュー 10: メディア調整

メニュー 11:
CR メンテナンス

メニュー 12:
漬け置きクリーニング

項目	設定値	内容
ジドウヨミトリ セッテイ	オフ、オン	<p>残量管理コードを自動で読み取るかどうかを設定します。</p> <ul style="list-style-type: none">オフ: 残量管理コードを読み取りません。オン: 残量管理コードを自動で読み取ります。  ([Cancel] キー) をタップすると、読み取りを中止します。 <div style="border: 1px solid green; padding: 5px;"><p> Note</p><p>読み取るタイミング</p><ul style="list-style-type: none">プリンターの電源をオンにしたときロール紙を交換したとき<p>「自動読み取り設定」メニューを「オン」に設定していても読み取りしない場合は、以下の設定が「オフ」、または「オートカット」になっているかどうかを確認してください。  「メディアケンシュツ」 P.93、「ハイシモード」 P.93</p></div>
ジドウインサツ セッテイ	オフ、オン	<p>メディアをカットしたあとにロール紙残量管理情報を印刷する確認するメッセージを表示するかどうかを設定します。</p> <ul style="list-style-type: none">オフ (初期値): メッセージは表示されません。オン: メディアカット後、ディスプレイに「ザンリョウヲ インサツ シマスカ?」と表示されます。「ハイ」または「イイエ」を選択して、  ([Enter] キー) をタップします。 <div style="border: 1px solid green; padding: 5px;"><p> Note</p><p>「ロール紙長さ設定」メニューが「オフ」に設定されている場合は、自動印刷設定を「オン」にすることはできません。  「ロールシナガサセッテイ」 P.120</p></div>

ご使用前に

キー操作

基本的な使い方

メニュー 1: 設定

各種設定

メニュー 2: テスト印刷

メンテナンス

メニュー 3: クリーニング

困ったときは

メニュー 4: 簡易選択

付録

メニュー 5: システム情報

メニュー 6: スリープモード

メニュー 7: 初期設定

メニュー 8:
ジョブステータス

メニュー 9:
ロール紙残量管理

メニュー 10: メディア調整

メニュー 11:
CR メンテナンス

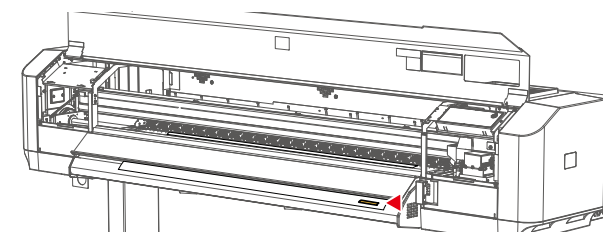
メニュー 12:
漬け置きクリーニング







読み取り

印刷した残量管理コードを読み取ります。

- 1 残量管理コードが印刷されているメディアをセットします。
☞ 「メディアのセット方法」 P.45
☞ 「メニュー 9: ロール紙残量管理」 P.118、「インサツ」 P.119
・メディアが浮き上がらないようにセットしてください。

- 2 残量管理コードが加圧アームを通過していることを確認します。



- 3 「ロール紙残量管理」メニューの「読み取り」にアクセスします。
 1.  ([Home] キー) をタップします。「セッテイ」が表示されます。
 2.  /  キーをタップして、「ロール紙残量管理」を表示します。
 3.  キーをタップして、「印刷」を表示します。
 4.  /  キーをタップして、「読み取り」を表示します。

ご使用の前に

キー操作

基本的な使い方

メニュー 1: 設定

各種設定

メニュー 2: テスト印刷

メンテナンス

メニュー 3: クリーニング

困ったときは

メニュー 4: 簡易選択

付録

メニュー 5: システム情報

メニュー 6: スリープモード

メニュー 7: 初期設定

メニュー 8:
ジョブステータス

メニュー 9:
ロール紙残量管理


メニュー 10: メディア調整

メニュー 11:
CR メンテナンス

メニュー 12:
漬け置きクリーニング

4

 ([Enter] キー) をタップして、読み取りを開始します。

•  ([Cancel] キー) : 読み取りをキャンセルします。

読み取りが成功した場合、「ロールシナガサセッテイ」に以下の情報が設定されます。

 「メニュー 9: ロール紙残量管理」 P.118

- ロール紙種類
- 残量

Note

• 残量コードに汚れが付着していたり、折れ曲がったりすると、読み取りに失敗する可能性があります。残量管理コードを読み取れなかった場合、残量管理コード外に印刷されている値を入力して、ロール紙長さを入力してください。

 「ロールシナガサセッテイ」 P.120

ご使用の前に

キー操作

基本的な使い方

メニュー 1：設定

各種設定

メニュー 2：テスト印刷

メンテナンス

メニュー 3：クリーニング

困ったときは

メニュー 4：簡易選択

付録

メニュー 5：システム情報

メニュー 6：スリープモード

メニュー 7：初期設定

メニュー 8：
ジョブステータス

メニュー 9：
ロール紙残量管理

メニュー 10：メディア調整

メニュー 11：
CR メンテナンス

メニュー 12：
漬け置きクリーニング

メニュー 10: メディア調整

「画質調整（調整印刷）」と「メディア送り補正」を自動で調整します。

👉 「画質調整（調整印刷）」 P.98、「メディア送り補正」 P.103

Note

- 調整パターンを印刷します。印刷可能領域の幅が 550mm 以上必要です。550mm 未満の場合、調整できません。印刷可能領域の幅はセットしているメディアのメディア幅を基準に、原点設定の CR 方向の変更量と、サイドマージンの変更量（左右合計）によって増減します。
 - 👉 「メディアハバ」 P.93、「ゲンテンセッテイ」 P.94、「サイドマージン」 P.93
- 「画質調整（調整印刷）」をしても画質が向上しない場合、「ヘッド調整」を実施すると改善できる可能性があります。
 - 👉 「ヘッド調整」 P.109
- パターンを印刷する前に、ヒーターをウォームアップします。ディスプレイに「ウォームアップヲスキップシマスカ？ イイエ」と表示されます。ウォームアップ中に印刷を開始することもできますが、ドット着弾位置が変わってしまう可能性があるため、お勧めできません。
 - 👉 「ウォームアップ中に印刷を開始する」 P.83
- ここで選択したユーザ定義、メディア厚さは、設定値に反映されます。



注意



ディスプレイに「ウォームアップチュウ」を表示中や印刷中は、メディアガイドに触れないでください。やけどするおそれがあります。

ご使用の前に

キー操作

基本的な使い方

メニュー 1：設定

各種設定

メニュー 2：テスト印刷

メンテナンス

メニュー 3: クリーニング

困ったときは

メニュー 4: 簡易選択

付録

メニュー 5: システム情報

メニュー 6: スリープモード

メニュー 7: 初期設定

メニュー 8:
ジョブステータス

メニュー 9:
ロール紙残量管理

メニュー 10: メディア調整

メニュー 11:
CR メンテナンス





メニュー 12:
漬け置きクリーニング

1 メディアをセットします。

👉 「メディアのセット方法」 P.45




- メディアが浮き上がらないようにセットしてください。

2 「メディア調整」 ニューにアクセスします。


1.  ([Home] キー) をタップします。「セッテイ」が表示されます。
2.  /  キーをタップして、「メディア チョウセイ」を表示します。
3.  キーをタップして、「ユーザティギ Type 1」を表示します。

3 / キーをタップして、任意のタイプを表示します。

4 ([Enter] キー) をタップして、メディアの厚さを入力します。

-  /  キー：値を入力
-  ([Enter] キー)：確定

5 ([Enter] キー) をタップして、自動調整を開始します。

-  ([Cancel] キー)：印刷をキャンセルします。
- 調整に成功した場合、「セイジョウニ シュウリョウ シマシタ カクニン → Enter」と表示されます。
- 調整に失敗した場合、「チョウセイニ シツパイ シマシタ カクニン → Enter」と表示されます。手動でやり直してください (👉 「画質調整 (調整印刷)」 P.98、👉 「メディア送り補正」 P.103)。失敗したパターンとそれ以降のパターンの調整値は反映されません。

Note

- オート調整をしても画質が向上しないとき (バンディングや粒状感など) は、オート調整をやり直すか、カスタム調整を実施してください。
- ユーザ定義、およびメディア厚さの初期値は、現在選択中のユーザ定義の値が反映されます。

6 ([Enter] キー) をタップして、自動調整を終了します。

ご使用前に

基本的な使い方

各種設定

メンテナンス

困ったときは

付録

キー操作

メニュー 1: 設定

メニュー 2: テスト印刷

メニュー 3: クリーニング

メニュー 4: 簡易選択

メニュー 5: システム情報

メニュー 6: スリープモード

メニュー 7: 初期設定

メニュー 8:
ジョブステータス

メニュー 9:
ロール紙残量管理

メニュー 10: メディア調整

メニュー 11:
CR メンテナンス

メニュー 12:
漬け置きクリーニング





メニュー 11: CR メンテナンス

キャリッジを移動して、プリンターのメンテナンスを実施します。
以下のメンテナンスを実施するときに使用します。


- ・「1日の作業終了後のメンテナンス」 P.144
- ・「UV-LED ユニットの清掃する」 P.146
- ・「プリントヘッド周辺を清掃する」 P.149
- ・「クリーニングワイパーとキャップ外周を清掃する」 P.150
- ・「カラーセンサーの清掃」 P.155
- ・「ワイパー吸収材の交換」 P.164
- ・「カッターの交換」 P.167
- ・「UV-LED ユニットのフィルターの交換」 P.170
- ・「UV-LED ユニットのガラスの交換」 P.172
- ・「フラッシングボックスの交換」 P.174

1

「CR メンテナンス」メニューにアクセスします。

1.  ([Home] キー) をタップします。「セッテイ」が表示されます。
2.  /  キーをタップして、「CR メンテナンス」を表示します。
3.  キーをタップして、「カイン」を表示します。

2

 ([Enter] キー) をタップして、メンテナンスを開始します。

- ・「シュウリョウ → Enter」と表示されます。
- ・キャリッジが左側のメンテナンススペースに移動して、ワイパーがメンテナンス位置に移動します。

CRメンテナンス


カイン

→

Enter

3

カバーを開いて、各種メンテナンスを実施します。

- ・ キーをタップすると、ポンプを駆動して2秒経過後停止します。
- ・カバーを開いてから10分経過すると、「カバー ヲトジテクダサイ」が表示されます。

ご使用前に

キー操作

基本的な使い方

メニュー 1: 設定

各種設定

メニュー 2: テスト印刷

メンテナンス

メニュー 3: クリーニング

困ったときは

メニュー 4: 簡易選択

付録

メニュー 5: システム情報

メニュー 6: スリープモード

メニュー 7: 初期設定

メニュー 8:
ジョブステータス

メニュー 9:
ロール紙残量管理

メニュー 10: メディア調整

メニュー 11:
CR メンテナンス

メニュー 12:
漬け置きクリーニング

4 メンテナンスが終了したら、すべてのカバーを閉じます。

5  ([Enter] キー) をタップして、メンテナンスを終了します。

 **Note**

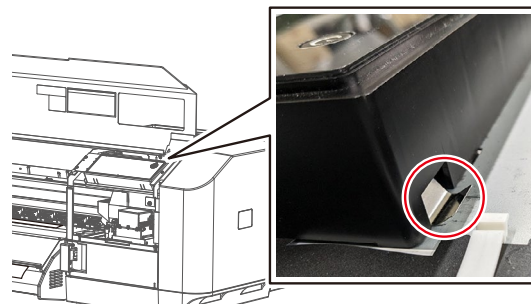
カバーを閉じて 30 秒経過すると、自動的にメンテナンスを終了します。

CRメンテナンス

シュウリョウ -> Enter

 **Important !!**

フロントカバーを開いたときに、プリンターコントロールパネル右上部に金属が飛び出しています。触ってケガをしないように注意してください。



ご使用の前に

基本的な使い方

各種設定

メンテナンス

困ったときは

付録

キー操作

メニュー 1: 設定

メニュー 2: テスト印刷

メニュー 3: クリーニング

メニュー 4: 簡易選択

メニュー 5: システム情報

メニュー 6: スリープモード

メニュー 7: 初期設定

メニュー 8:
ジョブステータス

メニュー 9:
ロール紙残量管理

メニュー 10: メディア調整

メニュー 11:
CR メンテナンス

メニュー 12:
漬け置きクリーニング

メニュー 12: 漬け置きクリーニング

メンテナンス液を満たしたキャップにプリントヘッドを浸して、ノズル面に付着した汚れを落とします。

1 メンテナンスに必要なものを用意します。

 「メンテナンスの準備」 P.134





必要なもの:

- ポリエチレン手袋、ゴム手袋、ゴーグル、保護マスク
- スポイト
- 専用メンテナンス液

2 保護具を着用します。

 「保護具をつける」 P.135

3 「漬け置きクリーニング」メニューにアクセスします。

1.  ([Home] キー) をタップします。「セッテイ」が表示されます。
2.  /  キーをタップして、「ツケオキ クリーニング」を表示します。
3.  キーをタップして、「カイシ」を表示します。

4  ([Enter] キー) をタップして、メンテナンスを開始します。

- キャリッジが左側のメンテナンススペースに移動します。
- 「センジョウエキヲミタス シュウリョウ -> Enter」と表示されます。

ツケオキクリーニング

カイシ -> Enter

Note

プリンターが以下の状態のときは、漬け置きクリーニングを実行できません。

- フロントカバーやメンテナンスカバーが開いている
- 廃液タンクが満タンになっている
- インクパッケージが取り外されている
- スマートチップカードが取り外されている
- 純正品以外のスマートチップカードが挿入されている

ご使用前に

キー操作

基本的な使い方

メニュー 1: 設定

各種設定

メニュー 2: テスト印刷

メンテナンス

メニュー 3: クリーニング

困ったときは

メニュー 4: 簡易選択

付録

メニュー 5: システム情報

メニュー 6: スリープモード

メニュー 7: 初期設定

メニュー 8:
ジョブステータス

メニュー 9:
ロール紙残量管理

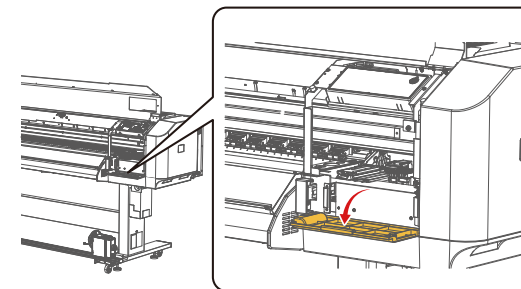
メニュー 10: メディア調整

メニュー 11:
CR メンテナンス

メニュー 12:
漬け置きクリーニング

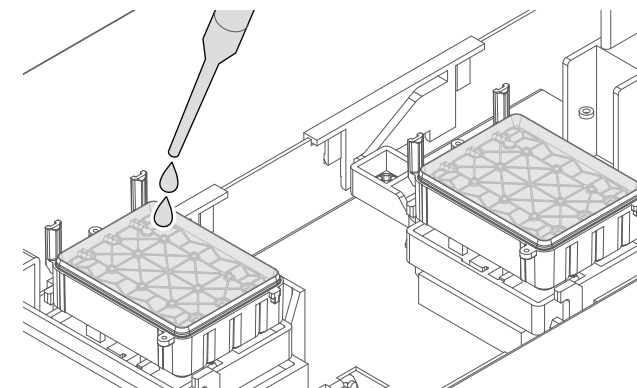
5 フロントカバーを開きます。

6 右側のメンテナンスカバーを開きます。



7 キャップいっぱいメンテナンス液を満たします。

- スポイトでメンテナンス液をとり、キャップからあふれる寸前まで注入してください。



ご使用前に

キー操作

基本的な使い方

メニュー 1: 設定

各種設定

メニュー 2: テスト印刷

メンテナンス

メニュー 3: クリーニング

困ったときは

メニュー 4: 簡易選択

付録

メニュー 5: システム情報

メニュー 6: スリープモード

メニュー 7: 初期設定

メニュー 8:
ジョブステータス

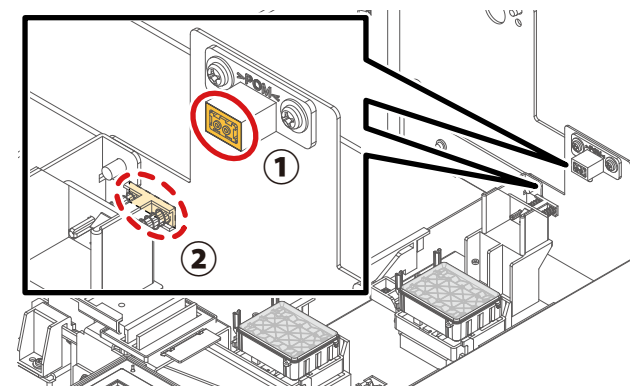
メニュー 9:
ロール紙残量管理

メニュー 10: メディア調整


メニュー 11:
CR メンテナンス

メニュー 12:
漬け置きクリーニング

- 8 ペーパータオルを使って、エアバルブの表面 (①と②の部分) に付着したインクを拭き取ります。



- 9 メンテナンスカバーを閉じてから、フロントカバーを閉じます。

- 10  ([Enter] キー) をタップします。

- 漬け置き時間のカウントダウン (分単位) が始まります。残り1分になると秒単位に切り替ります。
- 漬け置き時間経過後、自動で空吸引 -> クリーニングが実行します (クリーニングが実行できない場合は、空吸引のみ)。

ツケオキジカン

(1-99)

10分

- 11 漬け置きクリーニングを終了します。

- スポイトに付着したメンテナンス液をペーパータオルで拭き取ります。

 Important!

- 専用メンテナンス液は、ボトルのふたをしっかりと閉めて保管してください。

メンテナンス

メンテナンスについて	132
保護具をつける	135
インクの確認と交換	136
廃液タンクを空にする	141
1日の作業終了後のメンテナンス	144
ご使用に合わせたメンテナンス	154
消耗品の交換	161
輸送・移動	176
長期保存	179

ご使用前に

メンテナンスについて

基本的な使い方

保護具をつける

各種設定

インクの確認と交換

メンテナンス

廃液タンクを空にする

困ったときは

1日の作業終了後のメンテナンス

付録

ご使用に合わせたメンテナンス

消耗品の交換

輸送・移動

長期保存

メンテナンスについて

プリンターの性能を維持するために、お客様によるメンテナンスをお願いいたします。

■ メンテナンスの内容

タイミング	項目
毎日の作業の開始前後	「ノズルチェックとクリーニング」 P.61
毎日の作業の終了後	「1日の作業終了後のメンテナンス」 P.144
2日に1回（作業の開始前）	「メンテナンス液の補充（フラッシングボックス）」 P.159
ご使用に合わせて	「インクパックの交換」 P.137
	「廃液タンクを空にする」 P.141
	「プリントヘッド周辺を清掃する」 P.149
	・ ヘッドクリーニングを実施しても、ノズルの目詰まりや印刷のかすれ、欠けがなくならないとき。
	・ 部分的に印刷が汚れるとき。
	クリーニングワイパーを清掃する
	・ ヘッドクリーニングを実施しても、ノズルの目詰まりや印刷のかすれ、欠けがなくならないとき。
	☞ 「クリーニングワイパーとキャップ外周を清掃する」 P.150
	「メニュー 12: 漬け置きクリーニング」 P.128
	・ ヘッドクリーニングを実施しても、ノズルの目詰まりや印刷のかすれ、欠けがなくならないとき。
	「カラーセンサーの清掃」 P.155
	・ 「画質調整（調整印刷）」や「ヘッド調整」でオート調整が何度も失敗するとき。
	「ワイパー吸収材の交換」 P.164
	・ 吸収材にインクが堆積してきたとき。
	「カッターの交換」 P.167
	・ メディアがまっすぐカットできない場合やカット部に毛羽立ちなどが発生したとき。
	「UV-LED ユニットのガラスの交換」 P.172
	・ ガラスに欠損があったり、汚れが落ちないとき。
	「フラッシングボックスの交換」 P.174
	・ フラッシングボックス内にインクの堆積がみられるとき。

ご使用前に

メンテナンスについて

基本的な使い方

保護具をつける

各種設定

インクの確認と交換

メンテナンス

廃液タンクを空にする

困ったときは

1日の作業終了後の
メンテナンス

付録

ご使用に合わせた
メンテナンス

消耗品の交換

輸送・移動

長期保存

1週間に1回

「メニュー 12: 漬け置きクリーニング」 P.128

1ヶ月に1回

「UV-LED ユニットのフィルターの交換」 P.170

・ 著しく汚れているときは、1ヶ月を待たないで交換してください。

「内部の清掃」 P.157

・ 著しく汚れているときは、1ヶ月を待たないで清掃してください。

1年に1回

「クリーニングワイパーの交換」 P.161

1週間以上使用しないとき

「ノズルチェックとヘッドクリーニング」 P.154

長期間使用しないとき

「長期保存」 P.179

ご使用前に

基本的な使い方

各種設定

メンテナンス

困ったときは

付録

メンテナンスについて

保護具をつける

インクの確認と交換

廃液タンクを空にする

1日の作業終了後のメンテナンス

ご使用に合わせたメンテナンス







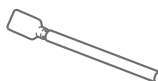


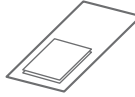

消耗品の交換

輸送・移動

長期保存

メンテナンスの準備

メンテナンスに必要なものを用意します。

 ポリエチレン手袋	 ゴム手袋	 ゴーグル	 保護マスク	 保護衣
 専用メンテナンス液	 クリーンスティック	 プラスチックカップ	 スポイト	 ペーパータオル or ポリニットワイパー
 ステンレスバット				

Important!

- ペーパータオルは付属のもの、または別売品のポリニットワイパーをご使用ください。
- ティッシュペーパーは使用しないでください。紙から出る繊維や粉じんが、プリントヘッドの故障の原因となります。
- メンテナンス液は、専用のもの以外を使用しないでください。
- 専用メンテナンス液などのサプライ品のご購入は、お買い求めの MUTOH 製品取扱店または MUTOH 各営業所にお問い合わせください。☎ [「お問い合わせ先」 P.216](#)

ご使用前に

メンテナンスについて

基本的な使い方

保護具をつける

各種設定

インクの確認と交換

メンテナンス

廃液タンクを空にする

困ったときは

1日の作業終了後のメンテナンス

付録

ご使用に合わせたメンテナンス

消耗品の交換

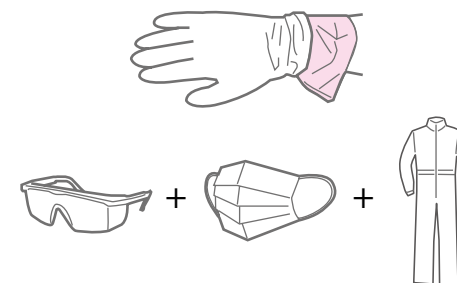
輸送・移動

長期保存

保護具をつける

特に以下のメンテナンスを実施する場合は、付属の手袋（もしくは耐溶剤性の手袋）とゴーグル等の保護具を着用してください。

- 「インクの確認と交換」 P.136
- 「廃液タンクを空にする」 P.141
- 「1日の作業終了後のメンテナンス」 P.144
- 「メニュー 12: 漬け置きクリーニング」 P.128
- 「カラーセンサーの清掃」 P.155
- 「内部の清掃」 P.157
- 「メンテナンス液の補充（フラッシングボックス）」 P.159
- 「クリーニングワイパーの交換」 P.161
- 「ワイパー吸収材の交換」 P.164
- 「UV-LED ユニットのフィルターの交換」 P.170
- 「UV-LED ユニットのガラスの交換」 P.172



! メンテナンスを始める前に、以下を必ずお読みください。

- ☞ 「メンテナンスについて」 P.13
- ☞ 「インクと廃液について」 P.15

付属の手袋の装着方法

ポリエチレン手袋（ピンク色）の上に、ゴム手袋を重ねて着用してください。



ご使用前に

メンテナンスについて

基本的な使い方

保護具をつける

各種設定

インクの確認と交換

メンテナンス

廃液タンクを空にする

困ったときは

1日の作業終了後のメンテナンス

付録

ご使用に合わせたメンテナンス





消耗品の交換





輸送・移動

長期保存

インクの確認と交換

インク残量を確認する

- 1 「システム情報」メニューにアクセスします。
 1.  ([Home] キー) をタップします。「セッテイ」が表示されます。
 2.  /  キーをタップして、「システム ジョウホウ」を表示します。
 3.  キーをタップして、「バージョン」を表示します。

- 2 「インクステータス」メニューにアクセスします。
 1.  キーをタップして、「バージョン」を表示します。
 2.  /  キーをタップして、「インクステータス」を表示します。
 3.  ([Enter] キー) をタップします。

- 3 インクの残量を 0% ~ 100% で表示します。

KCMY: 100 / 90 / 90 / 80

C: シアン、M: マゼンタ、Y: イエロー、K: ブラック

Note

インク残量が 10% で点滅表示している場合、対応しているインクパックに対してスマートチップリカバリーが実行されています。

 [「スマートチップリカバリー」 P.193](#)

ご使用前に

メンテナンスについて

基本的な使い方

保護具をつける

各種設定

インクの確認と交換

メンテナンス

廃液タンクを空にする

困ったときは

1日の作業終了後のメンテナンス

付録

ご使用に合わせたメンテナンス


消耗品の交換

輸送・移動

長期保存

インクの交換が近づいたら


インクの残量が少なくなると、プリンターコントロールパネルのエラー LED が点滅し、ブザーが鳴ります。

- 1  ([Enter] キー) をタップします。
 - ・ブザーが停止します。
 - ・右のイラストの場合、ブラックインクの交換が近づいています。

[K] S/C インク スクナイ

PG : Low


W : 1625 mm

- 2 インクを交換します。
 「[インクパックの交換](#)」 P.137

インクパックの交換

インクがなくなると、プリンターコントロールパネルのエラー LED が点灯し、ブザーが鳴ります。ディスプレイに「インクナシ」または、「S/C インクナシ」が表示されます。すみやかに新しいインクパックとスマートチップカードに交換してください。一定時間インクが交換されないと、印刷が一時停止します。その場合は新しいインクパックに交換すると、印刷が再開されます。

注意

 インクが目に入ったり、皮膚に付着したりしないように注意してください。手袋・保護メガネ・マスクを着用してください。目に入ったり皮膚に付着したりした場合は、直ちに水で洗い流してください。そのまま放置すると、目の充血や軽い炎症を起こすおそれがあります。万一異常がある場合は、直ちに医師にご相談ください。

Important !!

- ・プリンターの電源がオフになっている場合は、インクを交換しないでください。インク残量の検出が正しくできなくなります。
- ・インクパックを寒い場所から暖かい場所へ移動させた場合は、移動先の環境に馴染ませるため、3時間以上放置してから使用してください。
- ・交換用インクパックがない場合は、空のインクパックをプリンターから取り外さないでください。インクパックを取り外した状態で放置すると、プリントヘッドが目詰まりする原因になります。

ご使用前に

メンテナンスについて

基本的な使い方

保護具をつける

各種設定

インクの確認と交換

メンテナンス

廃液タンクを空にする

困ったときは

1日の作業終了後のメンテナンス

付録


ご使用に合わせたメンテナンス

消耗品の交換

輸送・移動

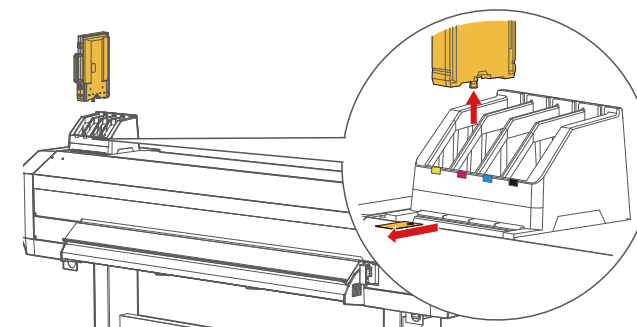
長期保存

インクパッケージの取り外し

- 1  ([Enter] キー) をタップします。
 - ・ブザーが停止します。
 - ・右のイラストの場合、ブラックインクの交換が必要です。

[KCMY] インクナシ

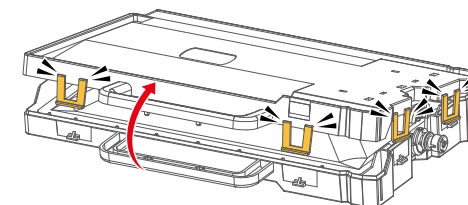
- 2 交換するインクパッケージと、それに対応するスマートチップカードを取り外します。



- 3 インクパッケージの留め具 (4箇所) を外し、インクパッケージを開きます。

Important !!

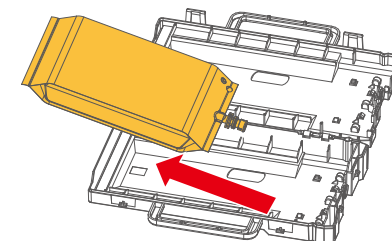
留め具を外すときは、無理な力を加えないでください。
留め具が破損する原因となります。



- 4 空のインクパックを取り外します。

Note

使用済みのインクパックは、ビニール袋などに入れて、
地域の条例や自治体の指示に従って廃棄してください。



ご使用前に

メンテナンスについて

基本的な使い方

保護具をつける

各種設定

インクの確認と交換

メンテナンス

廃液タンクを空にする

困ったときは

1日の作業終了後のメンテナンス

付録

ご使用に合わせたメンテナンス

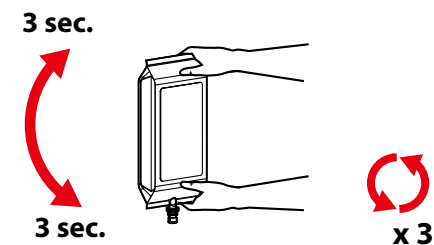
消耗品の交換

輸送・移動

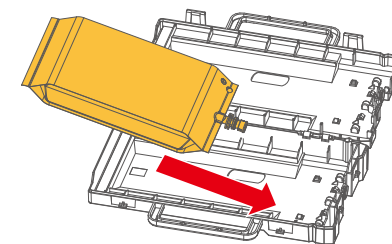
長期保存

インクパックの取り付け

- 1** 新しいインクパックをかくはんします。
1. 差込み口を上に向けて3秒待ちます。
 2. 差込み口を下に向けて3秒待ちます。
 3. 蒸気を3回繰り返します。



- 2** インクパックをインクパックケースに取り付けます。



- 3** インクパックケースを閉じます。
- ・インクパックの口が固定されていることを確認してください。

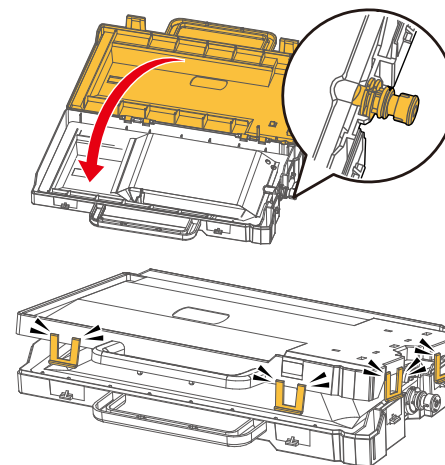
Important!

固定されていない場合、インクパックが正しく認識されません。

- ・インクパックケースの留め具（4箇所）をしっかりと固定してください。

Important!

固定されていない場合、インク漏れの原因となるおそれがあります。



ご使用前に

メンテナンスについて

基本的な使い方

保護具をつける

各種設定

インクの確認と交換

メンテナンス

廃液タンクを空にする

困ったときは

1日の作業終了後のメンテナンス

付録

ご使用に合わせたメンテナンス

消耗品の交換

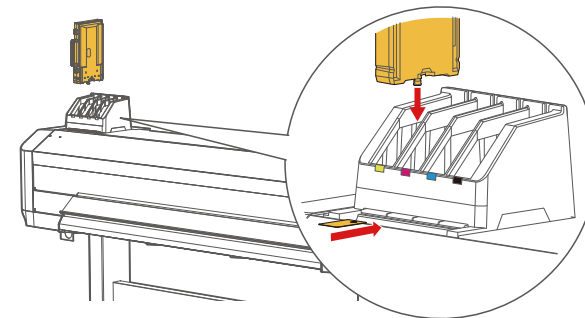
輸送・移動

長期保存

4

インクパッケージとスマートチップカードを差し込みます

- プリンターのインク色表示ラベルとインクパックのラベルの色を合わせてください。
 - インクパッケージの留め具が手前にある状態で差し込みます。
 - 奥までしっかり差し込んでください。



ご使用前に

メンテナンスについて

基本的な使い方

保護具をつける

各種設定

インクの確認と交換

メンテナンス

廃液タンクを空にする

困ったときは

1日の作業終了後のメンテナンス

付録

ご使用に合わせたメンテナンス

消耗品の交換

輸送・移動

長期保存

廃液タンクを空にする

次の場合は、廃液タンクの廃液を容器に移して排出してください。

- ・印刷開始前に廃液が廃液タンクに半分以上たまっている。
- ・ディスプレイに「ハイエキヨステテ、Enter キーヲ タップシテクダサイ」(P.188)と表示された。
- ・ディスプレイに「ハイエキタンク マンタン」と表示された。(P.191)



警告



- ・廃液は直射日光を避け、冷暗所に保管してください。
- ・廃液は火気や高温のものから遠ざけてください。
- ・廃液は少量であっても、他の物質、液体と混合しないでください。
- ・他の物質（酸化剤など）と混合すると、発熱の原因となります。
- ・廃液は HDPE 製かつ、遮光性がある容器で保管してください。
- ・廃液を長期保管をする場合は、完全密封状態とせず容器に通気口を設けてください



注意



インクおよび廃液が皮膚や目に付着すると、炎症やアレルギー反応を起こす場合があります。作業を実施するときは、必ず付属の手袋（もしくは耐溶剤性の手袋）とゴーグルを着用し、インクが付着しないよう注意してください。

1

廃液を移し替える容器を用意します。

Important!

廃液タンクの容量は 2,000ml です。廃液を排出するのに十分な容量の容器を用意してください。

2

廃液タンク下の床に不要なメディアなどを敷きます。

ご使用前に

メンテナンスについて

基本的な使い方

保護具をつける

各種設定

インクの確認と交換

メンテナンス

廃液タンクを空にする

困ったときは

1日の作業終了後の
メンテナンス

付録

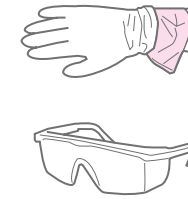
ご使用に合わせた
メンテナンス

消耗品の交換

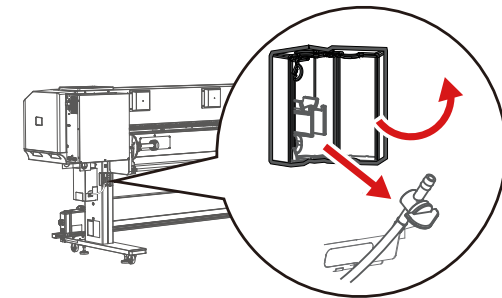
輸送・移動

長期保存

- 3** 保護具を着用します。
☞ 「メンテナンスの準備」 P.134
1. ポリエチレン手袋の上に、ゴム手袋を重ねて着用します。
 2. ゴーグルを着用します。



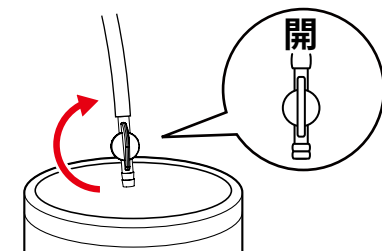
- 4** 廃液バルブケースのカバーを開き、廃液バルブを取り外します。



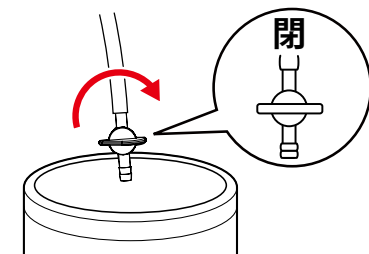
- 5** 廃液バルブの先端を容器に入れて、廃液バルブを開いて廃液を移します。

Important!

廃液バルブの先端を確実に容器に入れてください。廃液を容器に移すときに、廃液が飛び散るおそれがあります。



- 6** 廃液を移し終わったら、廃液バルブを確実に閉めます。



ご使用前に

メンテナンスについて

基本的な使い方

保護具をつける

各種設定

インクの確認と交換

メンテナンス

廃液タンクを空にする

困ったときは

1日の作業終了後のメンテナンス

付録

ご使用に合わせたメンテナンス

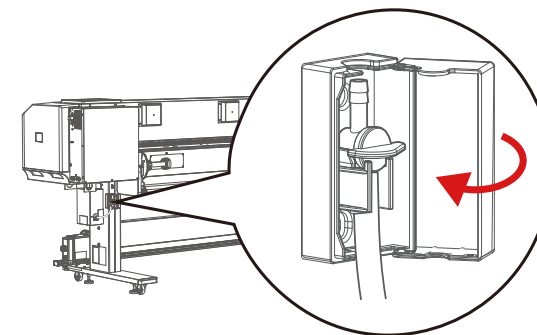
消耗品の交換

輸送・移動

長期保存

7 廃液バルブの口に付いているインクを乾いた布で拭き取ります。

8 廃液バルブを廃液バルブケースに収納し、カバーを閉じます。



9 廃液は産業廃棄物として処理します。



警告



- ・ 廃液は、産業廃棄物の廃油（廃インキ）に該当します。廃棄物処理法および各自治体の条例に基づき、適正な廃液処理が義務付けられます。廃液処理業者に処理を委託してください。
- ・ 廃液は、水生生物に対し有害です。生活排水や自然水系への流出を防いでください。

ご使用前に

メンテナンスについて

基本的な使い方

保護具をつける

各種設定

インクの確認と交換

メンテナンス

廃液タンクを空にする

困ったときは

1日の作業終了後の
メンテナンス

付録

ご使用に合わせた
メンテナンス

消耗品の交換

輸送・移動

長期保存

1日の作業終了後のメンテナンス

プリンターは日頃のメンテナンスが必要です。1日の作業終了後に、以下の流れに従ってメンテナンスを実施してください。

! メンテナンスを始める前に、以下を必ずお読みください。

👉 「メンテナンスについて」 P.13

👉 「インクと廃液について」 P.15

Important!

1日に1回、デイリーメンテナンスを実施してください。メンテナンスを実施しないと画質不良や故障の原因となります。

メンテナンスの準備 P.134

1. UV-LED ユニートを清掃する P.146

2. プリントヘッドのノズル面を湿らせる P.147

3. プリントヘッド周辺を清掃する P.149

4. クリーニングワイパーとキャップ外周を清掃する P.150

5. メンテナンス液を補充する P.152

6. メンテナンスを終了する P.153

ご使用前に

メンテナンスについて

基本的な使い方

保護をつける

各種設定

インクの確認と交換

メンテナンス

廃液タンクを空にする

困ったときは

1日の作業終了後のメンテナンス

付録

ご使用に合わせたメンテナンス

消耗品の交換

輸送・移動

長期保存

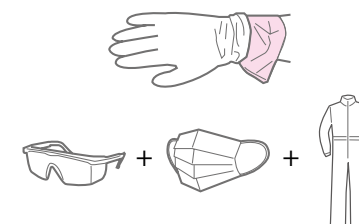
準備

1

保護具を着用します。

☞ [メンテナンスの準備 P.134](#)

1. ポリエチレン手袋の上に、ゴム手袋を重ねて着用します。
2. ゴーグル、保護マスク、保護衣など保護具を着用します



2

CR メンテナンス状態（もしくは電源をオフ）にします。

☞ [「メニュー 11: CR メンテナンス」 P.126](#)

☞ [「電源をオフにする」 P.44](#)

手順




注意



印刷直後はランプ表面が高温になっています。
印刷後 10 分以上経過してから作業を実施してください。



Note

清掃時間の目安は 5 分以内です。カバーを開いてから 10 分以上経過すると、警告ブザーが鳴り、「カバーヲジテクダサイ」が表示されます。すべてのカバーを閉じて、 ([Enter] キー) をタップしてください。

ご使用前に

メンテナンスについて

基本的な使い方

保護具をつける

各種設定

インクの確認と交換

メンテナンス

廃液タンクを空にする

困ったときは

1日の作業終了後の
メンテナンス

付録

ご使用に合わせた
メンテナンス

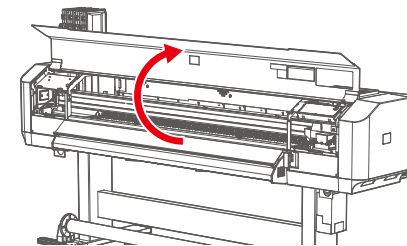
消耗品の交換

輸送・移動

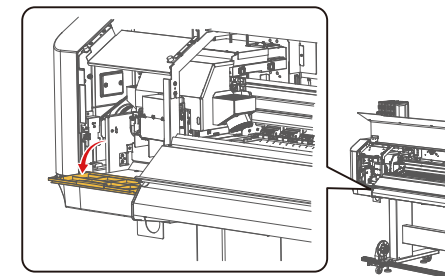
長期保存

1. UV-LED ユニットの清掃する

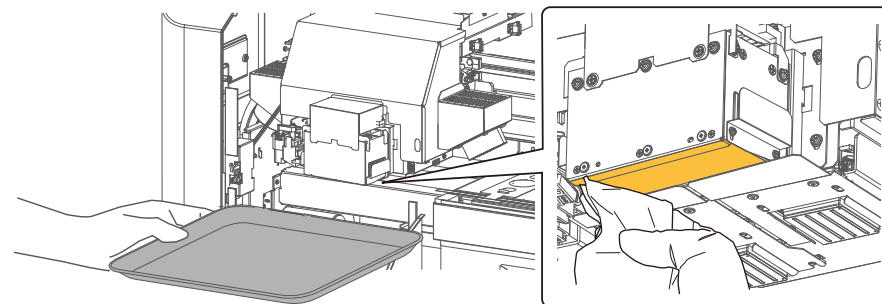
1 フロントカバーを開きます。



2 左側のメンテナンスカバーを開きます。



3 UV-LED ユニットの下部を見て、付着したインクやホコリをペーパータオルで拭き取ります。



4 続いて、プリントヘッドのノズル面を湿らせます。
☞ 「2. プリントヘッドのノズル面を湿らせる」 P.147

ご使用前に

メンテナンスについて

基本的な使い方

保護具をつける

各種設定

インクの確認と交換

メンテナンス

廃液タンクを空にする

困ったときは

1日の作業終了後のメンテナンス

付録

ご使用に合わせたメンテナンス

消耗品の交換

輸送・移動

長期保存

2. プリントヘッドのノズル面を湿らせる

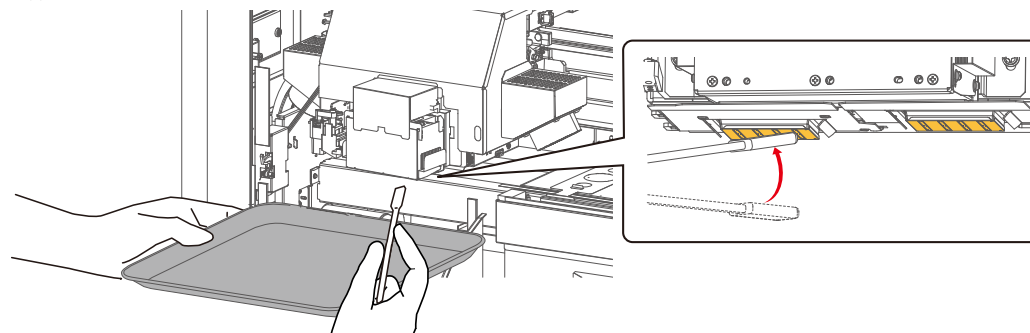
Important!

- 必ず指示された手順通り清掃してください。特にプリントヘッド周辺、クリーニングワイパー、キャップを清掃した後に、同一のクリーンスティックでノズル面を湿らせることはしないでください。プリントヘッドの故障の原因となります。
- 必ず未使用のクリーンスティックと専用メンテナンス液を使用してください。使用済みクリーンスティックを使ったり、専用メンテナンス液以外を使用したりすると、プリントヘッドが目詰まりする原因となります。
- クリーンスティックの先端を指でさわらないでください。皮脂が付着するとプリントヘッドの故障の原因となります。

- 1 プラスチックカップの中に未使用のクリーンスティックを入れ、スポイトを使ってクリーンスティックの先端に専用メンテナンス液を浸します（使用量目安：5 ml）。



- 2 キャリッジの下側を見て、専用メンテナンス液を浸したクリーンスティックで、プリントヘッドのノズル面を湿らせます。
 - クリーンスティックを軽く当てるようにしてノズル面を湿らせます。
 - ノズル面全体が湿るまで、数回繰り返します。



Important!

- ノズル面を絶対に擦らないでください。プリントヘッドの故障の原因となります。
- ノズル面全体が湿れば十分です。必要以上に繰り返さないでください。

ご使用前に

メンテナンスについて

基本的な使い方

保護具をつける

各種設定

インクの確認と交換

メンテナンス

廃液タンクを空にする

困ったときは

1日の作業終了後の
メンテナンス

付録

ご使用に合わせた
メンテナンス

消耗品の交換

輸送・移動

長期保存

3 続いて、プリントヘッド周辺を清掃します。
👉 [「3. プリントヘッド周辺を清掃する」 P.149](#)

ご使用前に

メンテナンスについて

基本的な使い方

保護具をつける

各種設定

インクの確認と交換

メンテナンス

廃液タンクを空にする

困ったときは

1日の作業終了後の
メンテナンス

付録

ご使用に合わせた
メンテナンス

消耗品の交換

輸送・移動

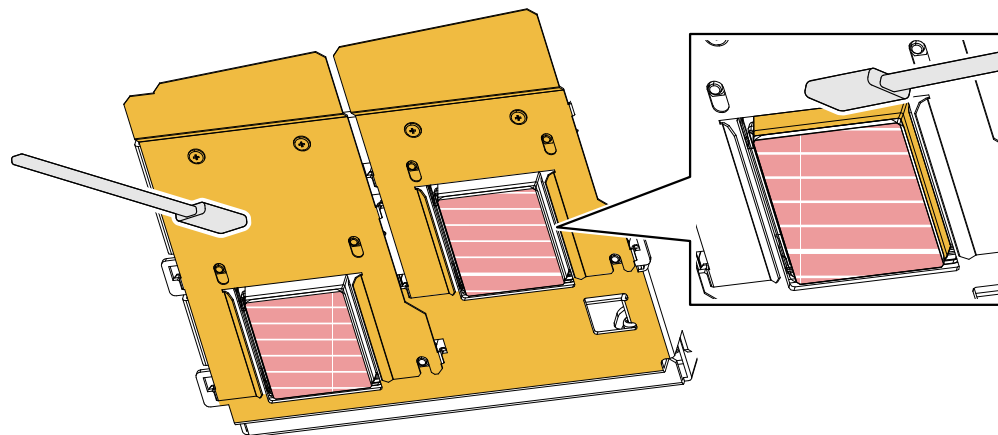
長期保存

3. プリントヘッド周辺を清掃する

1 キャリッジ底面とプリントヘッド側面を清掃します。

■ : 清掃箇所

■ : ノズル面には絶対に触れないでください。



Important!

プリンターにメンテナンス液が付着した場合は、ペーパータオルなどで拭き取ってください。

2 続いて、クリーニングワイパーとキャップ外周を清掃します。

☞ 「4. クリーニングワイパーとキャップ外周を清掃する」 P.150

Important!

・清掃中にクリーンスティックがインクやホコリで汚れた場合は、プラスチックカップの中にメンテナンス液を入れて、クリーンスティックの汚れを落としてください。汚れが落ちない場合は、新しいクリーンスティックに交換して、次の手順に進んでください。

ご使用前に

メンテナンスについて

基本的な使い方

保護具をつける

各種設定

インクの確認と交換

メンテナンス

廃液タンクを空にする

困ったときは

1日の作業終了後の
メンテナンス

付録

ご使用に合わせた
メンテナンス

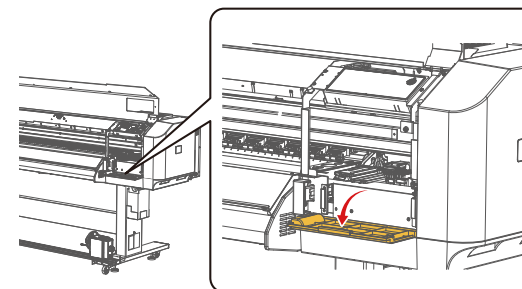
消耗品の交換

輸送・移動

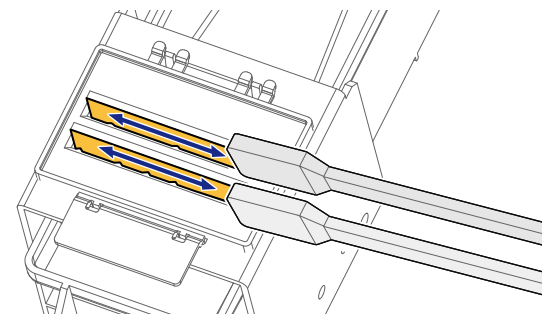
長期保存

4. クリーニングワイパーとキャップ外周を清掃する

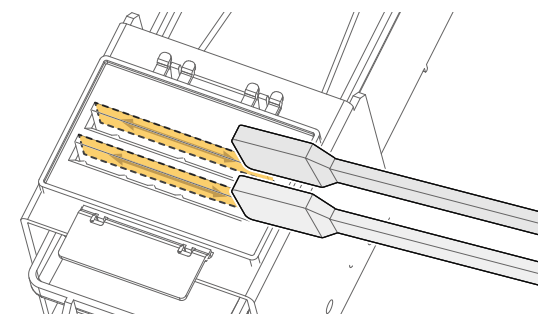
1 右側のメンテナンスカバーを開きます。



2 クリーンスティックを使用して、クリーニングワイパーの手前側の面の汚れを拭き取ります。



3 クリーニングワイパーの裏側の面の汚れを拭き取ります。



ご使用前に

メンテナンスについて

基本的な使い方

保護具をつける

各種設定

インクの確認と交換

メンテナンス

廃液タンクを空にする

困ったときは

1日の作業終了後のメンテナンス

付録

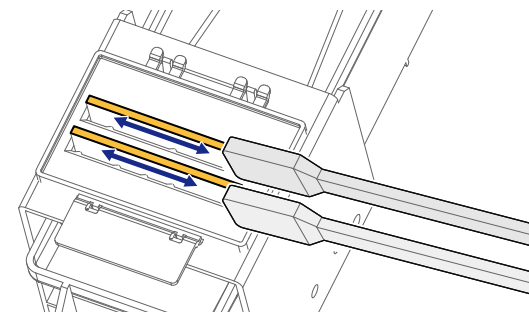
ご使用に合わせたメンテナンス

消耗品の交換

輸送・移動

長期保存

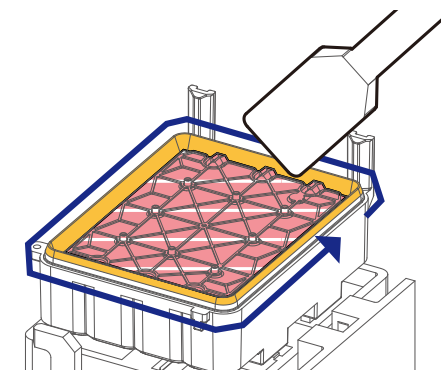
4 クリーニングワイパーの上面の汚れを拭き取ります。



5 クリーンスティックを使用して、キャップ外周に付着したインクやホコリを拭き取ります。

清掃箇所

吸収材には触れないで
ください。



6 続いて、メンテナンス液を補充します。
☞ 「5. メンテナンス液を補充する」 P.152

ご使用前に

メンテナンスについて

基本的な使い方

保護具をつける

各種設定

インクの確認と交換

メンテナンス

廃液タンクを空にする

困ったときは

1日の作業終了後の
メンテナンス

付録

ご使用に合わせた
メンテナンス

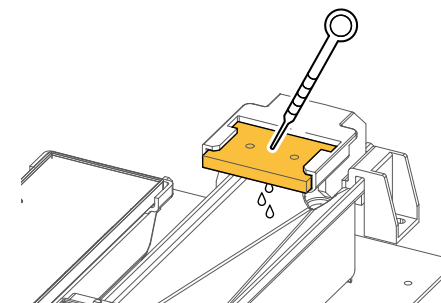
消耗品の交換

輸送・移動

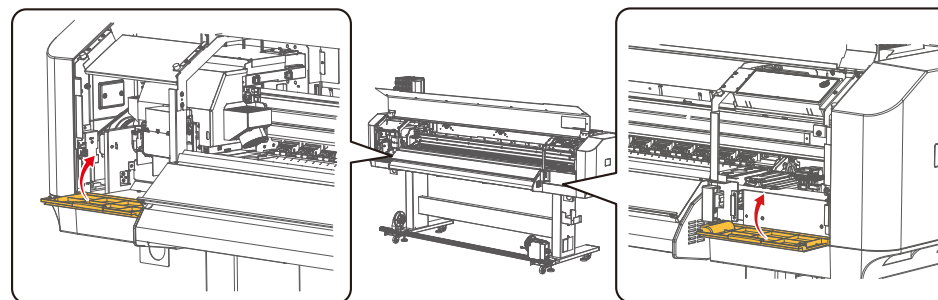
長期保存

5. メンテナンス液を補充する

- 1 ワイパー吸収材にメンテナンス液を補充します。
 - ・ 吸収材全体にメンテナンス液が染みわたり、下のワイパートレイに垂れ落ちるまで補充します（目安：10ml）。



- 2 左右のメンテナンスカバーを閉じます。



- 3 フロントカバーを閉じます。

- 4 続いて、メンテナンスを終了します。
👉 [「6. メンテナンスを終了する」 P.153](#)

ご使用前に

メンテナンスについて

基本的な使い方

保護具をつける

各種設定

インクの確認と交換

メンテナンス

廃液タンクを空にする

困ったときは

1日の作業終了後のメンテナンス

付録




ご使用に合わせたメンテナンス

消耗品の交換

輸送・移動

長期保存

6. メンテナンスを終了する

- 1  ([Enter] キー) をタップして、メンテナンスを終了します。 ・ [CR メンテナンス] から実施した場合
 「メニュー 11: CR メンテナンス」 P.126
 「電源をオフにする」 P.44
- ・ キャリッジが右側の CR メンテナンス位置に移動します。

```
CRメンテナンス  
シュウリョウ -> Enter
```

Note

カバーを閉じて 30 秒経過すると、自動的にメンテナンスを終了します。

- ・ [電源オフ] から実施した場合

```
デイリーメンテナンス  
シュウリョウ -> Enter
```

- 2
- ・ クリーンスティックを廃棄します。
 - ・ スポイトに付着した専用メンテナンス液を、ペーパータオルで拭きます。
 - ・ プラスチックカップ内の専用メンテナンス液を捨て、ペーパータオルでプラスチックカップをきれいに拭きます。
 - ・ ステンレスバットをペーパータオルで拭きます。

Important !

- ・ クリーンスティックは再利用しないでください。ホコリなどが付着し、プリントヘッドの故障の原因となります。
- ・ 専用メンテナンス液は、ボトルのふたをしっかりと閉めて保管してください。

Note

使用済みのクリーンスティックやプラスチックカップに残った専用メンテナンス液は産業廃棄物です。地域の条例や自治体の指示に従って廃棄してください。

ご使用前に

メンテナンスについて

基本的な使い方

保護具をつける

各種設定

インクの確認と交換

メンテナンス

廃液タンクを空にする

困ったときは

1日の作業終了後の
メンテナンス

付録

ご使用に合わせた
メンテナンス

消耗品の交換

輸送・移動

長期保存

ご使用に合わせたメンテナンス

ノズルチェックとヘッドクリーニング

ノズルチェックをしてノズルの目詰まりがあったときは、ヘッドクリーニングを実施してください。

-  「[ノズルチェックをする](#)」 P.61





ノズルの状態を印刷して、インクが正常に吐出されているかどうかを確認します。

-  「[ヘッドクリーニングをする](#)」 P.63

ノズルの目詰まりがあったときは、ヘッドクリーニングをしてください。本製品にはいくつかのクリーニングモードがあります。ノズルチェックの印刷結果によって使い分けてください。

Note

通常クリーニングを繰り返してもノズルの目詰まりが解消しない場合は、以下の対処方法を参考にしてください。

1. 強力クリーニングを実施してください（解消されない場合は次の対処方法に進んでください）。
 -  「[4. クリーニングワイパーとキャップ外周を清掃する](#)」 P.150
 -  「[3. プリントヘッド周辺を清掃する](#)」 P.149
3. 微量充ててを実施してください（解消されない場合は次の対処方法に進んでください）。
 -  「[メニュー 3: クリーニング](#)」 P.112
4. 漬け置きクリーニングを実施してください。
 -  「[メニュー 12: 漬け置きクリーニング](#)」 P.128

ご使用前に

メンテナンスについて

基本的な使い方

保護具をつける

各種設定

インクの確認と交換

メンテナンス

廃液タンクを空にする

困ったときは

1日の作業終了後のメンテナンス

付録

ご使用に合わせたメンテナンス

消耗品の交換

輸送・移動

長期保存

カラーセンサーの清掃

Important !!

- クリーンスティックでカラーセンサーのガラス面を強く押さないでください。ガラスが破損する原因となります。
- クリーンスティックは再利用しないでください。ホコリなどが付着し、カラーセンサーの誤動作の原因となります。
- 作業時間の目安は5分以内です。作業が長引くと乾燥などによって、プリントヘッドの故障原因となります。

1 メンテナンスに必要なものを用意します。

👉 「メンテナンスの準備」 P.134

必要なもの：

- ポリエチレン手袋、ゴム手袋、保護メガネ、マスク
- クリーンスティック
- エタノール（市販品：ただし濃度50%以上のもの）

2 保護具を着用します。

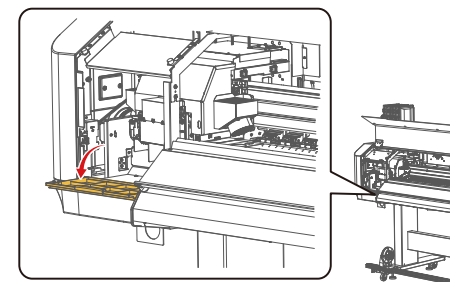
👉 「保護具をつける」 P.135

3 CRメンテナンス状態にします。

👉 「メニュー11:CRメンテナンス」 P.126

4 フロントカバーを開きます。

5 左側のメンテナンスカバーを開きます。



ご使用前に

メンテナンスについて

基本的な使い方

保護具をつける

各種設定

インクの確認と交換

メンテナンス

廃液タンクを空にする

困ったときは

1日の作業終了後のメンテナンス

付録

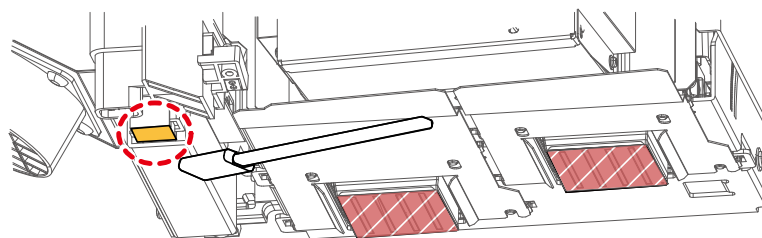
ご使用に合わせたメンテナンス

消耗品の交換

輸送・移動

長期保存

- 6 キャリッジの下側にある、カラーセンサーのガラス面に付着したインクやホコリを、エタノールを少量染み込ませたクリーンスティックでやさしく清掃します。



■ 清掃箇所 (ガラス面は強く
押さないでください)

■ ヘッド面には絶対に触れな
いでください。

- 7 メンテナンスカバーを閉じてから、フロントカバーを閉じます。

- 8  ([Enter] キー) をタップして、メンテナンスを終了します。
 「6. メンテナンスを終了する」 P.153

Note

使用済みのクリーンスティックは、ビニール袋などに入れて、地域の条例や自治体の指示に従って廃棄してください。

ご使用前に

メンテナンスについて

基本的な使い方

保護具をつける

各種設定

インクの確認と交換

メンテナンス

廃液タンクを空にする

困ったときは

1日の作業終了後の
メンテナンス

付録

ご使用に合わせた
メンテナンス

消耗品の交換

輸送・移動

長期保存

内部の清掃



注意



プリンター内部の清掃を実施するときは、必ず電源をオフして、電源プラグをコンセントから抜いてください。

Important !!

印刷終了直後は、プリンターのヒーター温度が高くなっています。
プラテンやメディアガイドに触ってみて、熱い場合はしばらく時間をおいてから清掃してください。

1 メンテナンスに必要なものを用意します。

📖 「メンテナンスの準備」 P.134

必要なもの：

- ・ 柔らかいブラシ
- ・ ペーパータオルまたは柔らかい布
- ・ エタノール（市販品：ただし濃度 50% 以上のもの）
- ・ 手袋

2 メディアを取り外します。

3 プリンターの電源がオフになっていることを確認します。

4 フロントカバーを開きます。

ご使用前に

メンテナンスについて

基本的な使い方

保護具をつける

各種設定

インクの確認と交換

メンテナンス

廃液タンクを空にする

困ったときは

1日の作業終了後の
メンテナンス

付録

ご使用に合わせた
メンテナンス

消耗品の交換

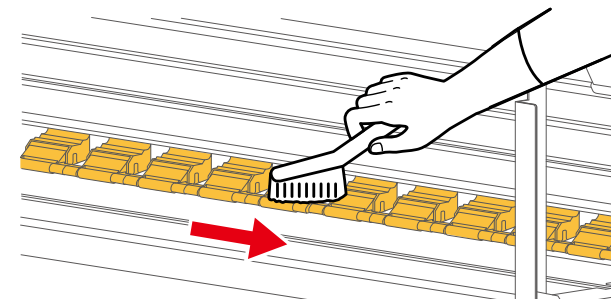
輸送・移動

長期保存

5 柔らかいブラシを使って、加圧アームのホコリを払います。

Important !!

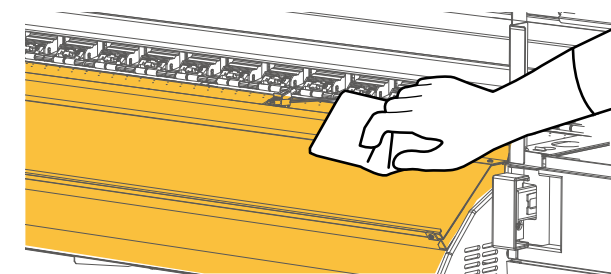
プリンター内部に付着したホコリをエアダスターなどで吹き飛ばさないでください。ホコリが可動部に付着して、異音や故障の原因となるおそれがあります。



6 エタノールを少量染み込ませたペーパータオルまたは柔らかい布で、プラテンとメディアガイドおよびエッジホルダーなどに付着している汚れを取ります。

Important !!

作業時は手袋を着用してください。



7 フロントカバーを閉じます。

ご使用前に

メンテナンスについて

基本的な使い方

保護具をつける

各種設定

インクの確認と交換

メンテナンス

廃液タンクを空にする

困ったときは

1日の作業終了後のメンテナンス

付録

ご使用に合わせたメンテナンス

消耗品の交換

輸送・移動

長期保存

メンテナンス液の補充（フラッシングボックス）



注意



インクが目に入ったり、皮膚に付着したりしないように注意してください。手袋・保護メガネ・マスクを着用してください。目に入ったり皮膚に付着したりした場合は、直ちに水で洗い流してください。そのまま放置すると、目の充血や軽い炎症を起こすおそれがあります。万一異常がある場合は、直ちに医師にご相談ください。

Important !!

- 補充頻度は2日に1回（作業の開始前）です。
- 高温環境下ではメンテナンス液の減少速度が早まります。毎日の作業開始前にフラッシングボックスを確認することをお勧めします。以下の状態のときは、メンテナンス液の補充が必要です。
 - フラッシングボックスに廃液が固着している場合
 - フラッシングボックス内のブロックが液体に浸っていない場合

1 メンテナンスに必要なものを用意します。

☞ 「メンテナンスの準備」 P.134

必要なもの：

- ポリエチレン手袋、ゴム手袋、ゴーグル、保護マスク
- 専用メンテナンス液、プラスチックカップ

2 保護具を着用します。

☞ 「保護具をつける」 P.135

3 CR メンテナンス状態にします。

☞ 「メニュー 11: CR メンテナンス」 P.126

4 フロントカバーを開きます。

ご使用前に

メンテナンスについて

基本的な使い方

保護具をつける

各種設定

インクの確認と交換

メンテナンス

廃液タンクを空にする

困ったときは

1日の作業終了後の
メンテナンス

付録

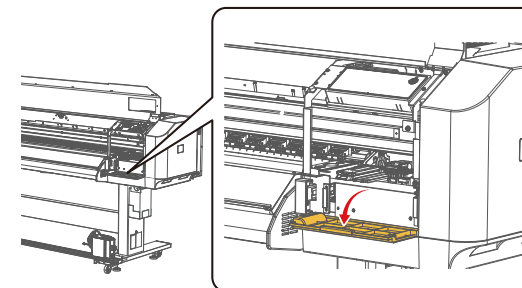
ご使用に合わせた
メンテナンス

消耗品の交換

輸送・移動

長期保存

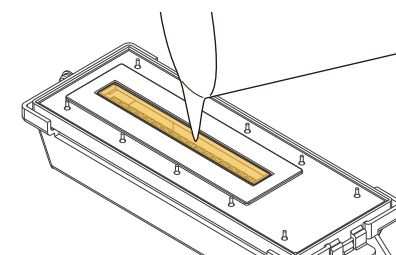
5 右側のメンテナンスカバーを開きます。



6 フラッシングボックスにメンテナンス液 30ml を充てんします。

Important!

ファンによる液体の飛散を防ぐため、フラッシングボックスのふたの上にメンテナンス液がこぼれた場合は、ペーパータオルなどで拭き取ってください。



7 メンテナンスカバーを閉じてから、フロントカバーを閉じます。

8  ([Enter] キー) をタップして、メンテナンスを終了します。

 「6. メンテナンスを終了する」 P.153

ご使用前に

メンテナンスについて

基本的な使い方

保護具をつける

各種設定

インクの確認と交換

メンテナンス

廃液タンクを空にする

困ったときは

1日の作業終了後の
メンテナンス

付録

ご使用に合わせた
メンテナンス

消耗品の交換

輸送・移動

長期保存

消耗品の交換

クリーニングワイパーの交換

クリーニングワイパーは、安定して印刷するために必要な部品です。定期的に交換してください。



注意



インクが目に入ったり、皮膚に付着したりしないように注意してください。手袋・保護メガネ・マスクを着用してください。目に入ったり皮膚に付着したりした場合は、直ちに水で洗い流してください。そのまま放置すると、目の充血や軽い炎症を起こすおそれがあります。万一異常がある場合は、直ちに医師にご相談ください。

1 メンテナンスに必要なものを用意します。

👉 「メンテナンスの準備」 P.134

必要なもの：

- ・ ポリエチレン手袋、ゴム手袋、ゴーグル、保護マスク
- ・ 交換用のクリーニングワイパー
- ・ 汚れてもかまわない紙（インクが裏抜けしないもの）

2 保護具を着用します。

👉 「保護具をつける」 P.135

3 CR メンテナンス状態にします。

👉 「メニュー 11: CR メンテナンス」 P.126

4 フロントカバーを開きます。

ご使用前に

メンテナンスについて

基本的な使い方

保護具をつける

各種設定

インクの確認と交換

メンテナンス

廃液タンクを空にする

困ったときは

1日の作業終了後のメンテナンス

付録

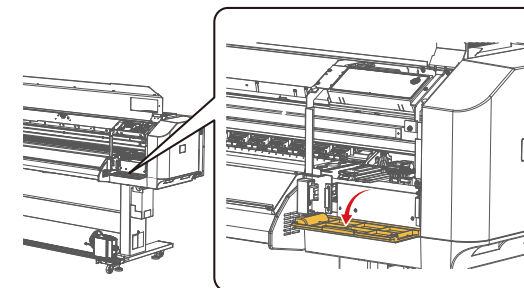
ご使用に合わせたメンテナンス

消耗品の交換

輸送・移動

長期保存

5 右側のメンテナンスカバーを開きます。



6 プラテンに、汚れてもかまわない紙を敷きます。

Important !!

吸収材からインクが垂れることがあります。床にも紙を敷くことをおすすめします。

7 クリーニングワイパーを取り外します。

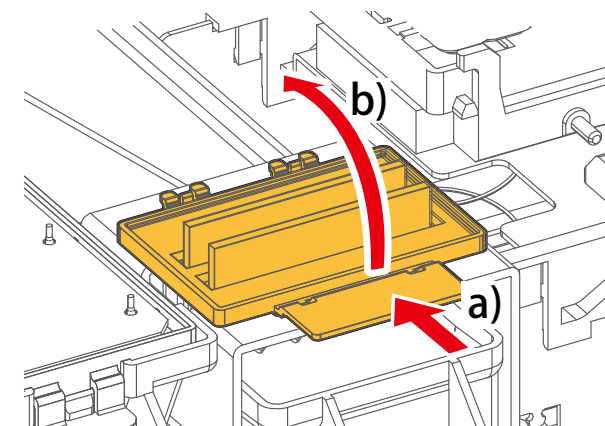
1. クリーニングワイパーのツメ部を奥に押し、手前のフックを解除します。
2. クリーニングワイパーのツメ部を持上げて、クリーニングワイパーを取り外します。

Important !!

- 作業時は手袋を着用してください。
- クリーニングワイパーを取り外すときに、インクが垂れ落ちないように注意してください。

Note

使用済みのクリーニングワイパーは、ビニール袋などに入れて、地域の条例や自治体の指示に従って廃棄してください。



ご使用前に

メンテナンスについて

基本的な使い方

保護具をつける

各種設定

インクの確認と交換

メンテナンス

廃液タンクを空にする

困ったときは

1日の作業終了後の
メンテナンス

付録

ご使用に合わせた
メンテナンス

消耗品の交換

輸送・移動

長期保存

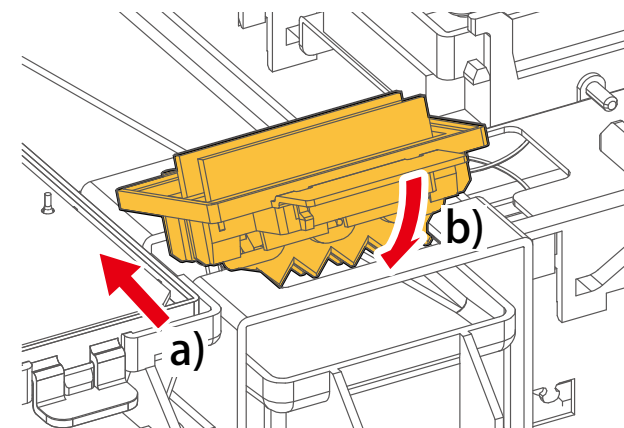
8

クリーニングワイパーを取り付けます。

1. クリーニングワイパーの奥側を挿入します。
2. クリーニングワイパーのツメ部をカチッと音がするまで押し込みます。

Important !!

クリーニングワイパーのゴム部分を素手で触れないように注意してください。皮脂が付着するとプリントヘッドの故障原因となります。



9

メンテナンスカバーを閉じてから、フロントカバーを閉じます。

10

 ([Enter] キー) をタップして、メンテナンスを終了します。

 「6. メンテナンスを終了する」 P.153

ご使用前に

メンテナンスについて

基本的な使い方

保護具をつける

各種設定

インクの確認と交換

メンテナンス

廃液タンクを空にする

困ったときは

1日の作業終了後のメンテナンス

付録

ご使用に合わせたメンテナンス

消耗品の交換

輸送・移動

長期保存

ワイパー吸収材の交換

ワイパー吸収材は、クリーニングワイパーを常に清潔に保つために使用します。ワイパーにインクが付着すると、印刷品質低下の原因となります。必要に応じて交換してください。

注意



インクが目に入ったり、皮膚に付着したりしないように注意してください。手袋・保護メガネ・マスクを着用してください。目に入ったり皮膚に付着したりした場合は、直ちに水で洗い流してください。そのまま放置すると、目の充血や軽い炎症を起こすおそれがあります。万一異常がある場合は、直ちに医師にご相談ください。

1 メンテナンスに必要なものを用意します。

 「メンテナンスの準備」 P.134

必要なもの：

- ポリエチレン手袋、ゴム手袋、ゴーグル、保護マスク
- 専用メンテナンス液、スポイト
- 交換用のワイパー吸収材

2 保護具を着用します。

 「保護具をつける」 P.135

3 CR メンテナンス状態にします。

 「メニュー 11: CR メンテナンス」 P.126

4 フロントカバーを開きます。

ご使用前に

メンテナンスについて

基本的な使い方

保護具をつける

各種設定

インクの確認と交換

メンテナンス

廃液タンクを空にする

困ったときは

1日の作業終了後の
メンテナンス

付録

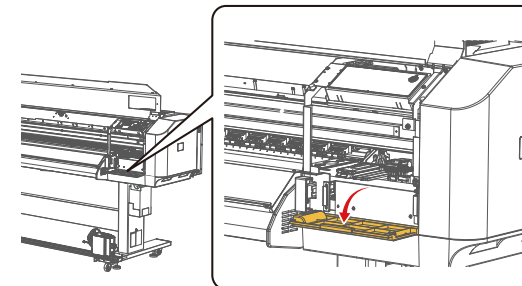
ご使用に合わせた
メンテナンス

消耗品の交換

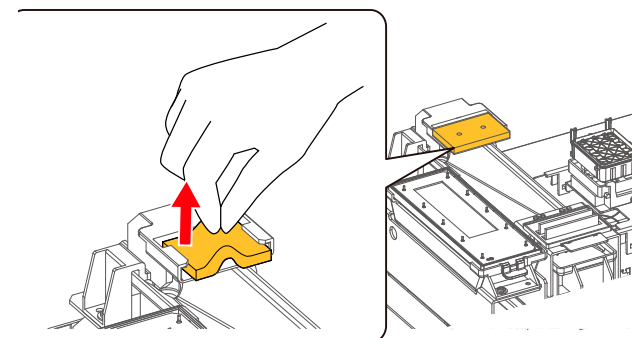
輸送・移動

長期保存

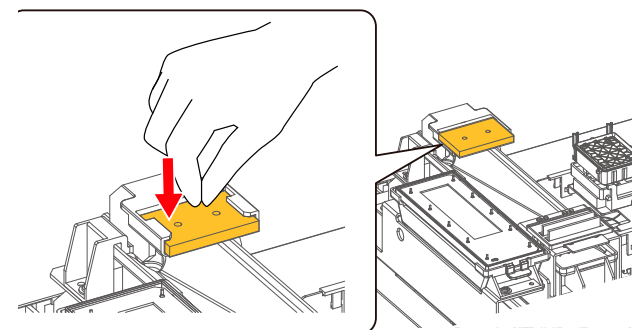
5 右側のメンテナンスカバーを開きます。



6 ワイパー吸収材をつまんで上へ持ち上げ、取り除きます。



7 ワイパー吸収材を上からはめ込みます。



ご使用前に

メンテナンスについて

基本的な使い方

保護具をつける

各種設定

インクの確認と交換

メンテナンス

廃液タンクを空にする

困ったときは

1日の作業終了後の
メンテナンス

付録

ご使用に合わせた
メンテナンス

消耗品の交換

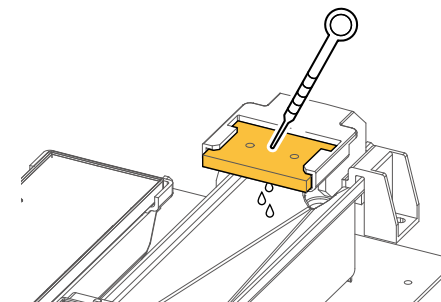
輸送・移動

長期保存

8

ワイパー吸収材にメンテナンス液を充てんします。

- ・ 吸収材全体にメンテナンス液が染みわたり、下のワイパー
トレイに垂れ落ちるまで充てんします（目安：10ml）。



9

メンテナンスカバーを閉じてから、フロントカバーを閉じます。

10

 ([Enter] キー) をタップして、メンテナンスを終了します。

 「6. メンテナンスを終了する」 P.153

ご使用前に

メンテナンスについて

基本的な使い方

保護具をつける

各種設定

インクの確認と交換

メンテナンス

廃液タンクを空にする

困ったときは

1日の作業終了後のメンテナンス

付録

ご使用に合わせたメンテナンス

消耗品の交換

輸送・移動

長期保存

カッターの交換



注意



- ・ カッターのつまみを強く押ししたり、急に離したりしないでください。カッターの下にバネがあるため、カッターが飛び出す可能性があります。
- ・ カッターの刃先には触れないでください。けがをするおそれがあります。

1 メンテナンスに必要なものを用意します。

☞ 「メンテナンスの準備」 P.134

必要なもの：

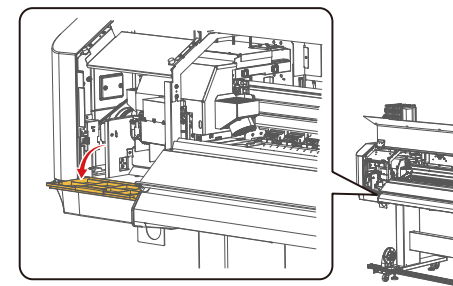
- ・ カッター交換刃

2 CR メンテナンス状態にします。

☞ 「メニュー 11: CR メンテナンス」 P.126

3 フロントカバーを開きます。

4 左側のメンテナンスカバーを開きます。



ご使用前に

メンテナンスについて

基本的な使い方

保護具をつける

各種設定

インクの確認と交換

メンテナンス

廃液タンクを空にする

困ったときは

1日の作業終了後の
メンテナンス

付録

ご使用に合わせた
メンテナンス

消耗品の交換

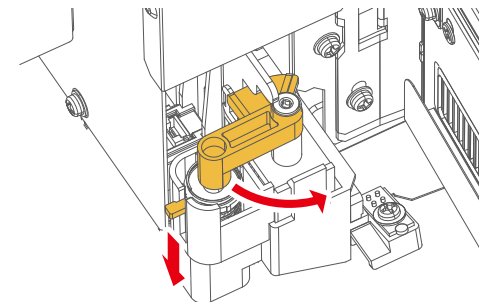
輸送・移動

長期保存

- 5 カッターのつまみを軽く押しながら、カッターキャップをイラストの方向に回転させます。

Important !!

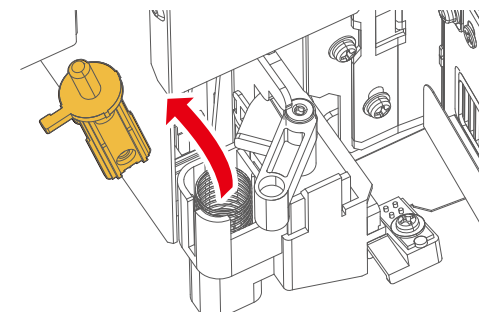
カッターキャップを下方向に押さないでください。
カッターキャップが破損するおそれがあります。



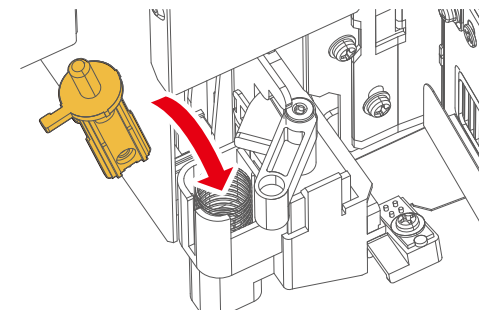
- 6 カッターを取り出します。

Note

使用済みのカッターは、ビニール袋などに入れて、地域の条例や自治体の指示に従って廃棄してください。



- 7 新しいカッターを取り付けます。



ご使用前に

メンテナンスについて

基本的な使い方

保護具をつける

各種設定

インクの確認と交換

メンテナンス

廃液タンクを空にする

困ったときは

1日の作業終了後の
メンテナンス

付録

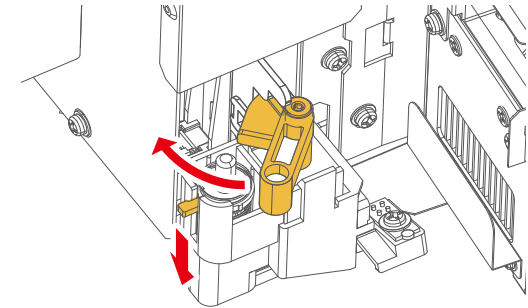
ご使用に合わせた
メンテナンス

消耗品の交換



輸送・移動

長期保存

- 8 カッターのつまみを軽く押しながら、カッターキャップを元の位置に戻します。



- 9 メンテナンスカバーを閉じてから、フロントカバーを閉じます。

- 10  ([Enter] キー) をタップして、メンテナンスを終了します。
 「6. メンテナンスを終了する」 P.153

ご使用前に

メンテナンスについて

基本的な使い方

保護具をつける

各種設定

インクの確認と交換

メンテナンス

廃液タンクを空にする

困ったときは

1日の作業終了後のメンテナンス

付録

ご使用に合わせたメンテナンス

消耗品の交換

輸送・移動

長期保存

UV-LED ユニットのフィルターの交換

インクミストから UV-LED ユニットを保護するためのフィルターです。汚れが蓄積したまま使用を続けると UV-LED ユニットの故障の原因となります。定期的に交換してください。

注意



インクが目に入ったり、皮膚に付着したりしないように注意してください。手袋・保護メガネ・マスクを着用してください。目に入ったり皮膚に付着したりした場合は、直ちに水で洗い流してください。そのまま放置すると、目の充血や軽い炎症を起こすおそれがあります。万一異常がある場合は、直ちに医師にご相談ください。



印刷直後はランプ表面が高温になっています。印刷後 10 分以上経過してから交換してください。

1 メンテナンスに必要なものを用意します。

 「メンテナンスの準備」 P.134

必要なもの：

- ・ ポリエチレン手袋、ゴム手袋、ゴーグル、保護マスク
- ・ 交換用フィルター

2 保護具を着用します。

 「保護具をつける」 P.135

3 CR メンテナンス状態にします。

 「メニュー 11:CR メンテナンス」 P.126

4 フロントカバーを開きます。

ご使用前に

メンテナンスについて

基本的な使い方

保護具をつける

各種設定

インクの確認と交換

メンテナンス

廃液タンクを空にする

困ったときは

1日の作業終了後の
メンテナンス

付録

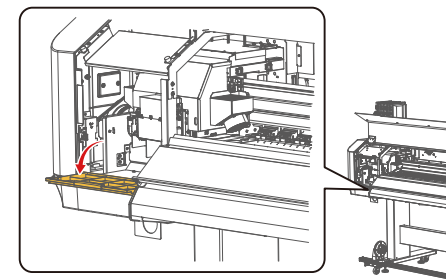
ご使用に合わせた
メンテナンス

消耗品の交換

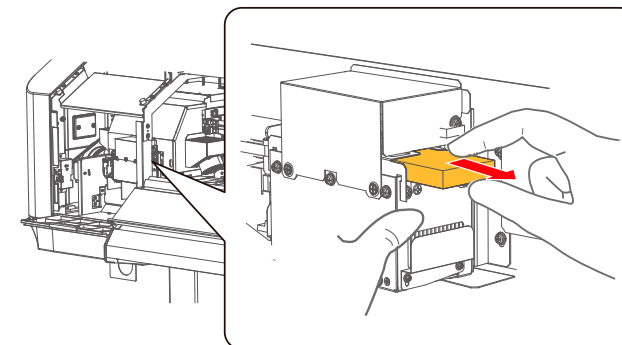
輸送・移動

長期保存

5 左側のメンテナンスカバーを開きます。





6 UV-LEDユニットに手を添えながら、フィルターを取り出します。



7 新しいフィルターに交換します。
・フィルターはしっかりと奥まで挿入します。

8 メンテナンスカバーを閉じてから、フロントカバーを閉じます。

9  ([Enter] キー) をタップして、メンテナンスを終了します。
 「6. メンテナンスを終了する」 P.153

ご使用前に

メンテナンスについて

基本的な使い方

保護具をつける

各種設定

インクの確認と交換

メンテナンス

廃液タンクを空にする

困ったときは

1日の作業終了後のメンテナンス

付録

ご使用に合わせたメンテナンス

消耗品の交換

輸送・移動

長期保存

UV-LED ユニットのガラスの交換

UV-LED ユニットを保護するためのガラスです。破損していたり、汚れが落ちないまま使用を続けると UV-LED ユニットの故障やインクの硬化不良の原因となります。必要に応じて交換してください。



注意



インクが目に入ったり、皮膚に付着したりしないように注意してください。手袋・保護メガネ・マスクを着用してください。目に入ったり皮膚に付着したりした場合は、直ちに水で洗い流してください。そのまま放置すると、目の充血や軽い炎症を起こすおそれがあります。万一異常がある場合は、直ちに医師にご相談ください。



印刷直後はランプ表面が高温になっています。印刷後 10 分以上経過してから交換してください。

1 メンテナンスに必要なものを用意します。

☞ 「メンテナンスの準備」 P.134

必要なもの：

- ・ ポリエチレン手袋、ゴム手袋、ゴーグル、保護マスク
- ・ 交換用ガラス

2 保護具を着用します。

☞ 「保護具をつける」 P.135

3 CR メンテナンス状態にします。

☞ 「メニュー 11:CR メンテナンス」 P.126

4 フロントカバーを開きます。

ご使用前に

メンテナンスについて

基本的な使い方

保護具をつける

各種設定

インクの確認と交換

メンテナンス

廃液タンクを空にする

困ったときは

1日の作業終了後の
メンテナンス

付録

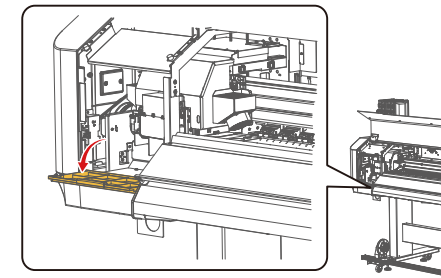
ご使用に合わせた
メンテナンス

消耗品の交換

輸送・移動

長期保存

5 左側のメンテナンスカバーを開きます。

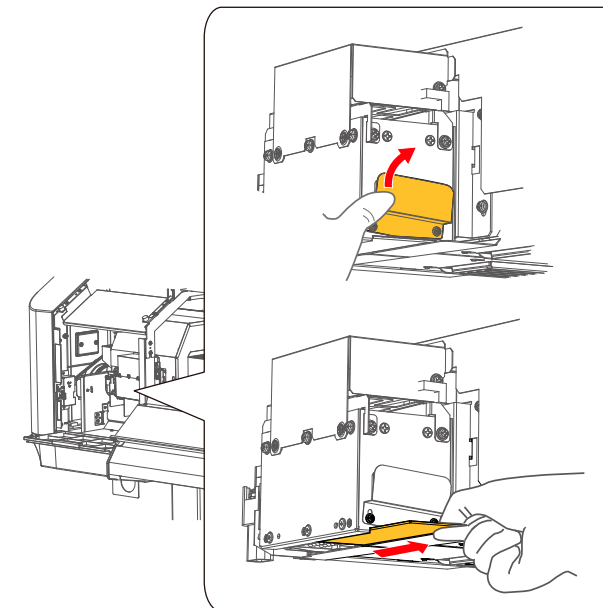


6 ガラスを確認し、欠けや割れなどがあれば交換します。

1. 排気カバーの右側のネジを支点にして、排気カバーを上にはずします。
2. UV-LED ユニット下側のガラスを右側にスライドして取り外します。
3. ガラスに欠け、割れ、落ちない汚れがあるか確認します。
4. 新しいガラスを UV-LED ユニットに取り付けます。ガラスをしっかりと奥まで挿入し、排気カバーを元のように下げます。

Important!

ガラスの取り付け忘れや排気カバーの戻し忘れがないように注意してください。UV-LED ユニットの故障の原因となります。



7 メンテナンスカバーを閉じてから、フロントカバーを閉じます。

8  ([Enter] キー) をタップして、メンテナンスを終了します。

 「6. メンテナンスを終了する」 P.153

ご使用前に

メンテナンスについて

基本的な使い方

保護具をつける

各種設定

インクの確認と交換

メンテナンス

廃液タンクを空にする

困ったときは

1日の作業終了後のメンテナンス

付録

ご使用に合わせたメンテナンス

消耗品の交換

輸送・移動

長期保存

フラッシングボックスの交換



注意



インクが目に入ったり、皮膚に付着したりしないように注意してください。手袋・保護メガネ・マスクを着用してください。目に入ったり皮膚に付着したりした場合は、直ちに水で洗い流してください。そのまま放置すると、目の充血や軽い炎症を起こすおそれがあります。万一異常がある場合は、直ちに医師にご相談ください。

1 メンテナンスに必要なものを用意します。

☞ 「メンテナンスの準備」 P.134

必要なもの：

- ・ ポリエチレン手袋、ゴム手袋、ゴーグル、保護マスク
- ・ 専用メンテナンス液、プラスチックカップ
- ・ 交換用のフラッシングボックス

2 保護具を着用します。

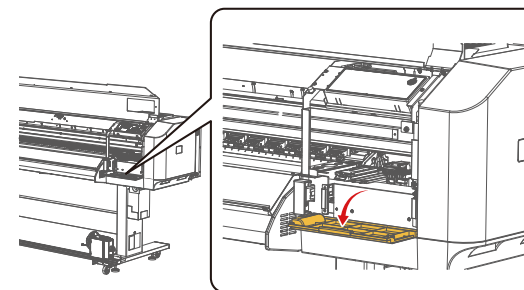
☞ 「保護具をつける」 P.135

3 CR メンテナンス状態にします。

☞ 「メニュー 11:CR メンテナンス」 P.126

4 フロントカバーを開きます。

5 右側のメンテナンスカバーを開きます。



ご使用前に

メンテナンスについて

基本的な使い方

保護具をつける

各種設定

インクの確認と交換

メンテナンス

廃液タンクを空にする

困ったときは

1日の作業終了後のメンテナンス

付録

ご使用に合わせたメンテナンス

消耗品の交換

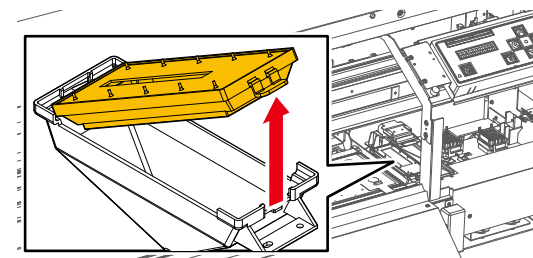
輸送・移動

長期保存

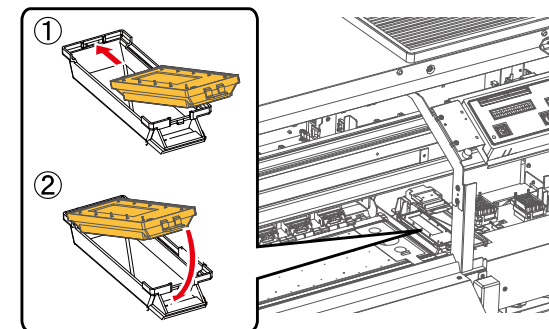
- 6 ツメを持ち上げてフラッシングボックスを傾け、廃液を排出します。

Note

使用済みのフラッシングボックスは、ビニール袋などに入れて、地域の条例や自治体の指示に従って廃棄してください。



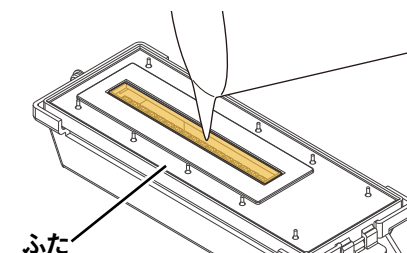
- 7 新しいフラッシングボックスを取り付けます。



- 8 フラッシングボックスにメンテナンス液 30ml を充てんします。

Important!

ファンによる液体の飛散を防ぐため、フラッシングボックスのふたの上にメンテナンス液がこぼれた場合は、ペーパータオルなどで拭き取ってください。



- 9 メンテナンスカバーを閉じてから、フロントカバーを閉じます。

- 10  ([Enter] キー) をタップして、メンテナンスを終了します。

 「6. メンテナンスを終了する」 P.153

ご使用前に

メンテナンスについて

基本的な使い方

保護具をつける

各種設定

インクの確認と交換

メンテナンス

廃液タンクを空にする

困ったときは

1日の作業終了後のメンテナンス

付録

ご使用に合わせたメンテナンス

消耗品の交換

輸送・移動

長期保存

輸送・移動

輸送の方法

本製品を輸送する場合は、振動や衝撃からプリンターを守るために、保護材や梱包材を使用して購入時と同じ梱包状態にする必要があります。

Important !!

本製品を輸送する場合は、お買い上げの MUTOH 製品販売店にご相談ください。

移動の方法

本製品の移動方法について説明します。

Important !!

- 短い距離の移動でも廃液タンクを空にしてください。故障の原因になります。
- 本製品を水平の状態を保ったまま、必ず3人以上で移動してください。移動後の正常動作は保証できません。
- 本製品を移動するときは安全靴の着用を推奨します。

ご使用前に

メンテナンスについて

基本的な使い方

保護具をつける

各種設定

インクの確認と交換

メンテナンス

廃液タンクを空にする

困ったときは

1日の作業終了後の
メンテナンス

付録

ご使用に合わせた
メンテナンス

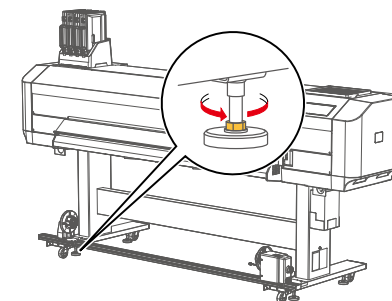
消耗品の交換

輸送・移動

長期保存

移動準備

- 1 電源をオフにします。
☞ 「電源をオフにする」 P.44
- 2 廃液タンクを空にします。
☞ 「廃液タンクを空にする」 P.141
- 3 電源コードなどのケーブル類をすべて取り外します。
- 4 専用スタンドのアジャスター（4箇所）を、反時計回りの方向に回転させて緩めます。
- 5 プリンターを移動します。



ご使用前に

メンテナンスについて

基本的な使い方

保護具をつける

各種設定

インクの確認と交換

メンテナンス

廃液タンクを空にする

困ったときは

1日の作業終了後の
メンテナンス

付録

ご使用に合わせた
メンテナンス

消耗品の交換

輸送・移動

長期保存

移動後の手順

- 1 設置に適した場所を確認します。
👉 [スタートアップガイド](#)
- 2 設置場所に移動後、プリンターを固定します。
- 3 電源コードなどのケーブル類を取り付けます。
- 4 ノズルチェックをして、目詰まりがないかを確認します。
👉 [「ノズルチェックをする」 P.61](#)
- 5 画質調整を実施します。
👉 [「画質調整 \(調整印刷\)」 P.98](#)

ご使用前に

メンテナンスについて

基本的な使い方

保護具をつける

各種設定

インクの確認と交換

メンテナンス

廃液タンクを空にする

困ったときは

1日の作業終了後のメンテナンス

付録

ご使用に合わせたメンテナンス

消耗品の交換

輸送・移動

長期保存

長期保存

長期保存の方法

長期間使わないときは、インク排出をして、プリンターからインクを排出して保管してください。

👉 「インク ハイシュツ」 P.96






1 長期保存に必要なものを用意します。


👉 「メンテナンスの準備」 P.134



必要なもの：

- ・ 洗浄パック：4本

2 「インク排出」メニューにアクセスします。

1.  ([Home] キー) をタップします。「セッテイ」が表示されます。
2.  キーをタップして、「ユーザ テイギ」を表示します。
3.  /  キーをタップして、「インク ハイシュツ」を表示します。
4.  キーをタップして、「カイシ → Enter」を表示します。

3  ([Enter] キー) をタップします。

- ・  /  キーで「ハイ」を選択します。

センジョウエキガ ヒツヨウデス


イエ



4 廃液タンクを空にして、 ([Enter] キー) をタップします。

👉 「廃液タンクを空にする」 P.141

ハイエキヲステクダサイ

→ Enter

5  ([Enter] キー) をタップします。

- ・  /  キーで「ハイ」を選択します。

ハイエキヲステマシタカ?

イエ

ご使用前に

メンテナンスについて

基本的な使い方

保護具をつける

各種設定

インクの確認と交換

メンテナンス

廃液タンクを空にする

困ったときは

1日の作業終了後の
メンテナンス

付録

ご使用に合わせた
メンテナンス

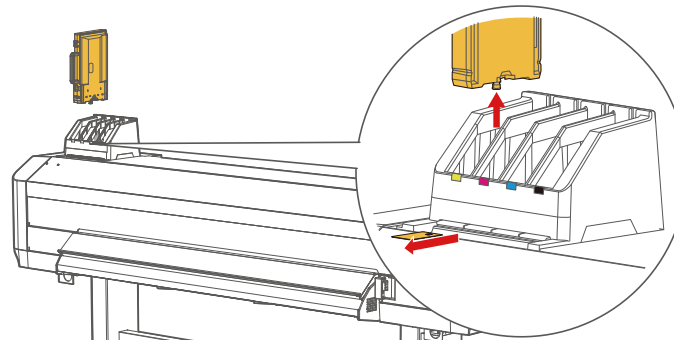
消耗品の交換

輸送・移動

長期保存

6 洗浄を開始します。

- ディスプレイに「パックヲヌイテクダサイ」を表示します。
 - すべてのインクパックケースとスマートチップカードを取り外します。
 - すべてのインクパックケースとスマートチップカード取り外すと、インク排出が開始されます。



- インクパックとスマートチップカードの対応関係が分かるように保管します。
- インク排出が終了すると、「センジョウパックヲセット」が表示されます。

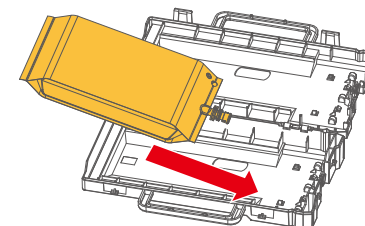
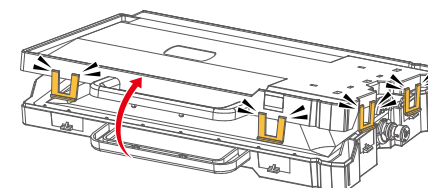
7 洗浄パックをインクパックケースにセットします。

- インクパックケースの留め具(4か所)を外し、インクパックケースを開きます。

Important!

留め具を外すときは、無理な力を加えないでください。
留め具が破損する原因となります。

- 洗浄パックをインクパックケースにセットします。



ご使用前に

メンテナンスについて

基本的な使い方

保護具をつける

各種設定

インクの確認と交換

メンテナンス

廃液タンクを空にする

困ったときは

1日の作業終了後の
メンテナンス

付録

ご使用に合わせた
メンテナンス

消耗品の交換

輸送・移動

長期保存

3. インクパックケースを閉じます。

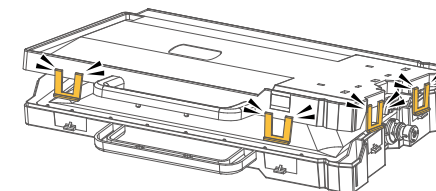
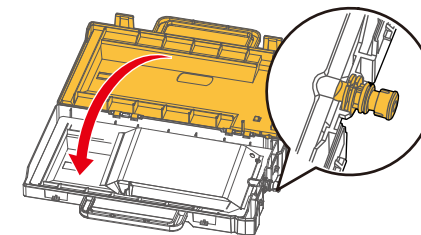
Important !

インクパックの口が固定されていることを確認してください。固定されていない場合、インクパックが正しく認識されません。

4. インクパックケースの留め具（4箇所）をしっかりと固定してください。

Important !!

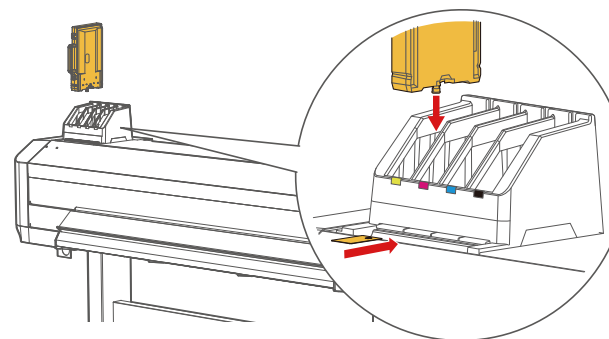
留め具が4箇所とも固定されていることを確認してください。固定されていない場合、インク漏れの原因となるおそれがあります。



8

インクパックケースとスマートチップカードをインクスロットにセットします。

1. インクパックケースの留め具が手前にある状態で差し込みます。
 - 奥までしっかり差し込んでください。
 - すべてのインクパックケースをセットすると、インク排出が開始されます。



2. 洗浄液の充てんが終了すると、「パックラヌイテ クダサイ」が表示されます。

ご使用前に

メンテナンスについて

基本的な使い方

保護具をつける

各種設定

インクの確認と交換

メンテナンス

廃液タンクを空にする

困ったときは

1日の作業終了後の
メンテナンス

付録

ご使用に合わせた
メンテナンス

消耗品の交換

輸送・移動

長期保存

9 インクパックケースとスマートチップカードをインクスロットから取り外します。

- すべてのインクパックケースとスマートチップカードを取り外します。
 - すべてのインクパックケースとスマートチップカード取り外すと、洗浄液排出が開始されます。
- インクパックとスマートチップカードの対応関係が分かるように保管します。
- 洗浄液の排出が終了すると、「センジョウパックヲセット」が表示されます。

10 手順 8～9 を数回繰り返します。

- 右の画面が表示されます。

[KCMY] ミジュウテン

11 プリンターの電源をオフにします。

- 👉 [「電源をオフにする」 P.44](#)

ご使用前に

メンテナンスについて

基本的な使い方

保護具をつける

各種設定

インクの確認と交換

メンテナンス

廃液タンクを空にする

困ったときは

1日の作業終了後のメンテナンス

付録

ご使用に合わせたメンテナンス

消耗品の交換

輸送・移動

長期保存

インク排出後の初期充てん

注意



- インク充てん中に、以下の操作をしないでください。
- ・プリンターの電源をオフにしたり、電源コードを抜いたりする
 - ・フロントカバーやメンテナンスカバーを開ける
 - ・加圧アームを上げる
 - ・プリンターを移動する


1 プリンターの電源をオンにします。

 「電源をオンにする」 P.43

2  ([Enter] キー) をタップして、インク充てんを開始します。

インク ジュウテン

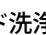
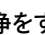
カイン -> Enter

3  ([Enter] キー) をタップします。

センジョウシマスカ?

イエ

Note

ヘッド洗浄をする必要がある場合は、 キーをタップして「センジョウシマスカ? ハイ」に変更し、 ([Enter] キー) をタップしてください。以降はディスプレイの表示に従ってください。

洗浄が完了すると「インクパックヲセット」が表示されます。次の手順に進んでください。

4  ([Enter] キー) をタップして、インク充てんを開始します。

- ・「パックヲセット」を表示します。

ご使用前に

メンテナンスについて

基本的な使い方

保護具をつける

各種設定

インクの確認と交換

メンテナンス

廃液タンクを空にする

困ったときは

1日の作業終了後のメンテナンス

付録

ご使用に合わせたメンテナンス

消耗品の交換

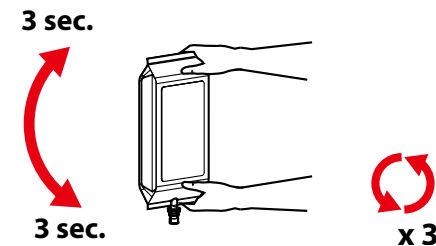
輸送・移動

長期保存

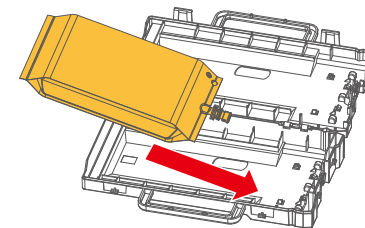
- 5** 新しいインクパックをかくはんします。
1. 差込み口を上に向けて3秒待ちます。
 2. 差込み口を下に向けて3秒待ちます。
 3. 上記を3回繰り返します。

Important !!

必ず新しいインクパックを使用してください。
インク残量が不十分なインクパックを使用すると、初期充てん中にインクエンドとなり、再充てんによるインク損失が発生します。



- 6** インクパックをインクパックケースに取り付けます。



- 7** インクパックケースを閉じます。
- ・インクパックの口が固定されていることを確認してください。

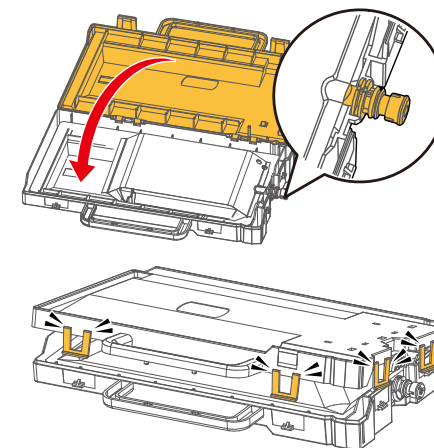
Important !

固定されていない場合、インクパックが正しく認識されません。

- ・インクパックケースの留め具（4箇所）をしっかりと固定してください。

Important !

固定されていない場合、インク漏れの原因となるおそれがあります。



ご使用前に

メンテナンスについて

基本的な使い方

保護具をつける

各種設定

インクの確認と交換

メンテナンス

廃液タンクを空にする

困ったときは

1日の作業終了後のメンテナンス

付録

ご使用に合わせたメンテナンス

消耗品の交換

輸送・移動

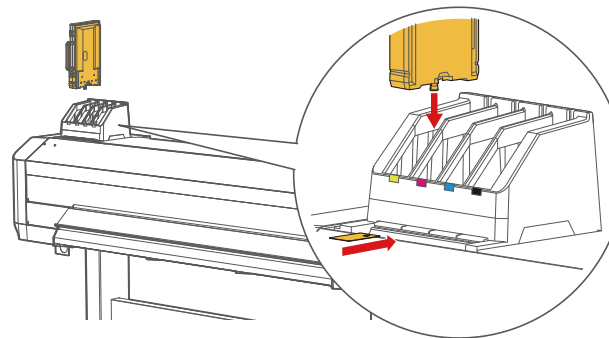
長期保存

8

インクパッケージとスマートチップカードをインクスロットにセットします。

・プリンターのインク色表示ラベルとインクパックのラベルの色を合わせてください。

1. インクパッケージの留め具が手前にある状態で差し込みます。
 - ・奥までしっかり差し込んでください。
 - ・すべてのインクパッケージをセットすると、インク充電が開始されます。



2. インク充電が終了すると、「メディアナシ」が表示されます。

Important !!

初期充電終了直後にノズルチェックを実施すると、次のような現象が発生する場合があります。

- ・印刷した線がかすれる
- ・部分的に印刷されない

このような場合には、「[メニュー 3: クリーニング](#)」 P.112 に従って、微量充電を実施してから、印刷結果を確認してください。微量充電を実施しても印刷結果に変化がない場合は、プリンターを1時間以上放置後、再度クリーニングまたは微量充電を実施してから印刷結果を確認してください。

それでも印刷結果に変化がない場合は、「[お問い合わせ先](#)」 P.216 でご連絡ください。

困ったときは

メッセージとエラーメッセージ 187

トラブルシューティング 197

ご使用前に

基本的な使い方

各種設定

メンテナンス

困ったときは

付録

メッセージとエラーメッセージ

トラブルシューティング

メッセージとエラーメッセージ

ここでは、表示されるメッセージと対処方法について説明します。

動作状態表示

プリンターが正常に動作している場合のメッセージについて説明します。

表示	内容
インサツデキマス	待機中（メディアはセットされています）。
メディア ナシ	待機中（メディアはセットされていません）。 🔗 「メディアのセット方法」 P.45
データジュシンチュウ	データ受信中です。
データカイセキチュウ	データ解析中です。
データインサツチュウ	印刷中です。
インサツノコリ: *** m	現在印刷しているデータについて、まだ印刷されていないデータの長さをメートルで表示します。
ノコリジカン: *** 分	現在印刷しているデータについて、印刷にかかる残り時間を分で表示します。
ロールシノコリ: *** m	現在セットしているロールメディアの残りの長さをメートルで表示します。
インサツ イチジテイシチュウ インサツキャンセル → Enter	印刷を一時停止中です。 <ul style="list-style-type: none">⏏ ([Cancel] キー) をタップすると、印刷を停止します。⏏ ([Enter] キー) をタップすると、印刷を停止します。
キャンセルチュウ	印刷を中止しています。
フロントフィードチュウ	メディアを前側に送り出しています。
バックフィードチュウ	メディアを巻き戻しています。
ウォームアップチュウ	ヒーターを暖めています。
ウォームアップチュウ スキップ → Enter	ヒーターが暖まる前に印刷を開始する場合は、⏏ ([Enter] キー) をタップしてください。

ご使用前に

メッセージとエラーメッセージ

基本的な使い方


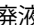


トラブルシューティング

各種設定

メンテナンス

困ったときは

付録

表示	内容
クリーニングチュウ **%	クリーニング中です。しばらくお待ちください。
インクジュウテンチュウ **%	インク充てん中です。しばらくお待ちください。
サブタンクジュウテンチュウ **%	サブタンク充てん中です。しばらくお待ちください。
ヘッドセンジョウチュウ	初期洗浄で洗浄液の充てんおよび排出を実施しています。 または、ヘッド洗浄処理で、プリントヘッドの洗浄中です。しばらくお待ちください。
User: Type ** OK? メディア イニシャル チュウ	メディアイニシャル中です。しばらくお待ちください。 (* *は設定したユーザ定義を表示します。)
ゲンテンイチ ニ イドウチュウ	「原点設定」メニューで、プリントヘッドが印刷開始位置に移動中です。 しばらくお待ちください。
イチカクニン シュウリョウ → Enter	プリントヘッドが印刷開始位置に移動しました。 位置を確認し、  ([Enter] キー) をタップしてください。
デンゲンシャダンチュウ	プリンターの電源をオフしています。しばらくお待ちください。
インクパック ヲ セット	インク充てん中です。インクパックケースを取り付けてください。
センジョウパック ヲ セット	ヘッド洗浄処理中です。洗浄パックを取り付けてください。
パック ヲ ヌイテクダサイ	ヘッド洗浄処理中またはインク排出処理中です。 インクパックケースを取り外してください。
ハイエキヨステテ、 Enter キーヲ タップシテクダサイ	初期充てん中に廃液タンクが満タンになりました。 廃液タンクを空にして、  ([Enter] キー) をタップしてください。
S/C リードチュウ	スマートチップカードの読み取り中です。
*** リモート モード *** シュウリョウ → Enter	MSM などリモートパネルモードを実行中です。 リモートパネルモード中は、プリンターコントロールパネルからの操作はできません。  ([Enter] キー) をタップすると、リモートパネルモードを強制終了します。
ロールシザンリョウ エラー	メディアの残量カウントがゼロになりました (印刷を停止します)。
ロールシ ニアエンド: *** m	メディアの残量カウントがもうすぐゼロになります。メディアの残量は* m です。
ジュミョウカクニン [ポンプ *] カクニン → Enter	ポンプモーターの寿命が近づいています (動作を継続します)。 お買い求めの MUTOH 製品取扱店または MUTOH カスタマーサポート窓口までご連絡ください。  「お問い合わせ先」 P.216

ご使用前に

メッセージとエラーメッセージ

基本的な使い方

トラブルシューティング

各種設定

メンテナンス

困ったときは

付録

表示	内容
ジュミョウカクニン [CR モータ] カクニン → Enter	CR モーターの寿命が近づいています (動作を継続します)。 お買い求めの MUTOH 製品取扱店または MUTOH カスタマーサポート窓口までご連絡ください。☞ 「お問い合わせ先」 P.216
ジュミョウカクニン [PF モータ] カクニン → Enter	PF モーターの寿命が近づいています (動作を継続します)。 お買い求めの MUTOH 製品取扱店または MUTOH カスタマーサポート窓口までご連絡ください。☞ 「お問い合わせ先」 P.216
ジュミョウカクニン [UV ランプ] カクニン → Enter	UV ランプの寿命が近づいています (動作を継続します)。 お買い求めの MUTOH 製品取扱店または MUTOH カスタマーサポート窓口までご連絡ください。☞ 「お問い合わせ先」 P.216
PG: **** L: ***mm	「ロール紙長さ設定」メニューを有効にしている場合、設定したメディア長さの残量を表示します。☞ 「ロールシナガサセッテイ」 P.120
PG: **** L!: ***mm	「エンド検出の設定」メニューを「オフ」にしている場合、「!」マークを表示します。メディアの有無を検出しないため、プラテンに印刷してしまうおそれがあります。 ☞ 「ロールシナガサセッテイ」 P.120

ご使用前に

基本的な使い方

各種設定

メンテナンス

困ったときは

付録

メッセージとエラーメッセージ

トラブルシューティング

メッセージ型エラー表示と対処方法

メッセージ型エラーの内容とその対策について説明します。

メッセージ型エラーは、プリンターの動作中に何らかの障害が発生した場合に表示されます。プリンターコントロールパネルのディスプレイにエラーメッセージを表示するとともに、動作を停止する場合があります。

表示	内容
カバーオープン	カバー（フロントカバー、メンテナンスカバー右、メンテナンスカバー左）のいずれか、またはすべてが開いています。カバーを閉じてください。
プレッシャーローラーヲサゲテクダサイ	加圧アームが上がっています。加圧アームを下ろしてください。
メディアヲセットシテクダサイ	メディアがセットされていません。メディアをセットしてください。 👉 「メディアのセット方法」 P.45
メディアニンシキエラー	メディア認識に失敗しました（動作を停止します）。 メディアをセットし直してください。
メディアシャコウエラー	メディアが斜行しました（動作を停止します）。 メディアをセットし直してください。
メディアカットエラー	メディアがカットできませんでした（動作を停止します）。 メディアをセットし直してください。
ロールシエンド	メディアがなくなりました（動作を停止します）。 新しいメディアをセットしてください。👉 「メディアのセット方法」 P.45
ヘッドタカサヲ *** ニシテクダサイ PG: **** W: ***mm	印刷データで指定されているヘッド高さを実際のヘッド高さが異なっています。表示されたヘッド高さに変更してください。👉 「ヘッド高さについて」 P.73
[****] インク ナシ	インクがなくなりました（動作を停止します）。 新しいインクパックに交換してください。👉 「インクパックの交換」 P.137
[****] パック ナシ	インクパックケースが挿入されていません（動作を停止します）。 インクパックケースを挿入してください。
[****] S/C カード ナシ	スマートチップカードが挿入されていません（動作を停止します）。 スマートチップカードを挿入してください。
[****] S/C インク スクナイ	インクが少なくなりました（動作は継続します）。 交換用インクパックを準備してください。

ご使用前に

基本的な使い方

各種設定

メンテナンス

困ったときは

付録

メッセージとエラーメッセージ

トラブルシューティング

表示	内容
[****] S/C インク ナシ	スマートチップカードの残量がなくなりました（動作を停止します）。新しいインクパックに交換してください。👉「 インクパックの交換 」 P.137
[*] S/C カードコウカン	新しいスマートチップカードに交換してください。
[****] ミジュウテン	インクが充てんされていません。初期充てんを実施してください。👉「 インク排出後の初期充てん 」 P.183
ハイエキタンク マンタン	廃液タンクが満タンになりました（動作を停止します）。ただちに廃液を容器に移してください。👉「 廃液タンクを空にする 」 P.141
[****] S/C リード エラー	スマートチップカードの読み取りに失敗しました。スマートチップカードを挿入し直してください。
[****] S/C カラー エラー	インクパックケースが、間違ったインクカートリッジスロットに取り付けられています。インクパックケースを正しいインクカートリッジスロットに取り付けてください。
[****] S/C インク エラー	本製品で使用できない種類のインクです。お買い求めの MUTOH 製品取扱店または、MUTOH 各営業所にお問い合わせください。👉「 お問い合わせ先 」 P.216
[****] S/C コード エラー	適切でないインクパックが挿入されています。お買い求めの MUTOH 製品取扱店または、MUTOH 各営業所にお問い合わせください。👉「 お問い合わせ先 」 P.216
[****] ハソンシタ チップ	スマートチップカードが破損しています。新しいインクパックに交換してください。
[****] インク キゲンチュウイ	インクの消費期限が過ぎました。新しいインクパックに交換してください。
[****] インク キゲンギレ	インクの消費期限が過ぎました（動作を停止します）。新しいインクパックに交換してください。

ご使用前に

基本的な使い方

各種設定

メンテナンス

困ったときは

付録

メッセージとエラーメッセージ

トラブルシューティング

表示	内容
キノウ ハムコウデス インサツエリア フソク	印刷可能領域の幅が不足しているため、印刷が実行できません。 印刷可能領域の幅はセットしているメディアのメディア幅を基準に、原点設定のCR方向の変更量と、サイドマージンの変更量（左右合計）によって増減します。 ☞ 「メディアハバ」 P.93、「ゲンデンセツテイ」 P.94、「サイドマージン」 P.93 必要な印刷可能領域の幅は機能ごとに異なります。適切な幅になるように調整してください。 ・「メニュー 1：設定」 P.90 > 「画質調整（調整印刷）」 P.98（550 mm 以上） ・「メニュー 1：設定」 P.90 > 「メディア送り補正」 P.103（400 mm 以上） ・「メニュー 2：テスト印刷」 P.107 > 「ヘッド調整」 P.109（550 mm 以上） ・「メニュー 9：ロール紙残量管理」 P.118 > 「カンイインサツ」 P.119（400 mm 以上）
キノウ ハムコウデス メディアケンシュツオフ	「メディア検出」メニューが「オフ」に設定されているため、「ロール紙残量管理」メニューが表示できません。メディア検出を「Top&Width」、または「Width」に設定してから、「ロール紙残量管理」メニューを選択してください。 ☞ 「メディアケンシュツ」 P.93、☞ 「メニュー 9：ロール紙残量管理」 P.118
キノウ ハムコウデス メディア ミセット	メディアがセットされていません。メディアをセットしてください。 ☞ 「メディアのセット方法」 P.45
キノウ ハムコウデス ロールシナガサセツテイ オフ	「ロール紙長さ設定」メニューが「オフ」に設定されているため、印刷できません。 「ロール紙長さ設定」メニューを設定してから、「印刷」メニューまたは「簡易印刷」メニューを選択してください。 ☞ 「ロールシナガサセツテイ」 P.120 ☞ 「インサツ」 P.119、☞ 「カンイインサツ」 P.119
キノウ ハムコウデス ハイシモード マキトリ	「排紙モード」メニューが「マキトリ」に設定されているため、読み取りできません。「排紙モード」メニューを「オフ」を設定してから、「読み取り」メニューを選択してください。 ☞ 「ハイシモード」 P.93、☞ 「読み取り」 P.122

Note

- ・「ヘッドタカサヲ *** ニシテクダサイ」の「***」には、High/Middle/Low のいずれかが入ります。
- ・エラー表示の [****] は警告対象のインクパックを示します。
- ・「インク無し」または、「S/C カード無し」と「パック無し」が同時に発生したときは「パック無し」表示を優先します。

ご使用前に

基本的な使い方

各種設定

メンテナンス

困ったときは

付録

メッセージとエラーメッセージ


トラブルシューティング

スマートチップリカバリー

プリンターコントロールパネルのディスプレイに以下のメッセージが表示された場合、スマートチップカードのスマートチップ破損などの不具合が発生している可能性があります。

以下のエラーメッセージが表示された場合、正しいスマートチップカードが挿入されていることを確認したうえで、スマートチップリカバリーを実行することで正常に印刷できるようになります。

スマートチップリカバリーを実行するには、表示されたメッセージに応じて、操作を実施してください。

表示	内容
[*] S/C ニンシキ エラー	スマートチップリカバリーが必要なスマートチップカードが挿入されている可能性があります。 対象のスマートチップカードを挿し直してください。 それでも正常に読み取れない場合は、新しいスマートチップカードを挿入してください。 • スマートチップカードを挿し直して、「[*] カラーカクニン カクニン → Enter」が表示された場合は、内容に従って操作してください。
[*] カラーカクニン カクニン → Enter	スマートチップリカバリーが必要なスマートチップカードが挿入されている可能性があります。 正しいスマートチップカードが挿入されているか、ご確認ください。 • 間違ったスマートチップカードが挿入されている場合、正しいスマートチップカードを挿し直してください。 • 正しいスマートチップカードが挿入されている場合、  ([Enter] キー) をタップしてください。 スマートチップリカバリーが実行され、印刷動作が継続されます。
[*] S/C カードコウカン	スマートチップリカバリーが実行されたインクの残量がなくなりました。 新しいスマートチップカードに交換してください。

Note

- エラー表示の [*] は警告対象のインクパックを示します。
- スマートチップリカバリー実行中は「インクステータス」メニューにおいて、対象のインクが点滅表示します。

 「インクステータス」 P.114

ご使用前に

基本的な使い方

各種設定

メンテナンス

困ったときは

付録

メッセージとエラーメッセージ

トラブルシューティング

再起動が必要なエラー

再起動が必要なエラーとは、プリンターが動作する上で次のような致命的な障害が発生した場合に表示されます。

- ・ 駆動の妨げとなる障害物が発生した場合
- ・ 電気回路（基板、モーター、センサー等）が故障した場合
- ・ 制御プログラム上の異常が発生した場合

プリンターは次の動作を実行したあとに動作を停止します。

1. 駆動系の電源を自動的に遮断する。
2. プリンターコントロールパネルのランプが全て点滅し、ブザーが断続的に鳴り続ける。
3. プリンターコントロールパネルのディスプレイにエラーメッセージが表示される。

- ・ プリンターコントロールパネルのいずれかのキーをタップすると、ブザー音は鳴り止みます。
- ・ 再起動が必要なエラーは、エラーの原因を取り除き、プリンターを再起動すると復旧します。
- ・ もし同じエラーメッセージが再び表示された場合は、プリンターを購入された販売店または MUTOH カスタマーサポート窓口までご連絡ください。連絡の際には、必ずエラーメッセージのコード番号をお伝えください。

 「お問い合わせ先」 P.216

表示	原因と対処方法
E016 xxxxxxxx[xx]	制御プログラムに異常が発生しました。 1. 電源をオフにして、しばらく待ってから電源オンにしてください。
CPU ERROR [35]	制御基板に異常が発生しました。 1. 電源をオフにして、しばらく待ってから電源オンにしてください。
E065 エラー PF モータ	モーターの移動制御中に異常を検出しました。 1. 電源をオフにして、しばらく待ってから電源オンにしてください。
E066 エラー CR モータ	
E067 エラー PF エンコーダ	
E068 エラー CR エンコーダ	
E069 エラー PF タイムアウト	
E070 エラー CR タイムアウト	

ご使用前に

メッセージとエラーメッセージ

基本的な使い方

トラブルシューティング

各種設定

メンテナンス

困ったときは

付録

表示	原因と対処方法
E071 エラー PF カデンリユウ	モーター動作中に過電流、もしくは過負荷を検出しました。 1. フロントカバーを開けて、キャリッジ動作に障害になるものがないかどうかを確認してください。 2. メディアが正しくセットされているかどうかを確認してください。 3. 電源をオフにして、しばらく待ってから電源オンにしてください。
E072 エラー CR カデンリユウ	
E073 エラー PF2 カデンリユウ	
E074 エラー CR2 カデンリユウ	
E076 エラー プリヒータ	ヒーター制御に異常を検出しました。 1. 電源をオフにして、しばらく待ってから電源オンにしてください。
E077 エラー プラテンヒータ	
E078 エラー アフターヒータ	
E079 エラー キバンツウシン	制御基板間の通信に異常を検出しました。 1. 電源をオフにして、しばらく待ってから電源オンにしてください。
E081 エラー CR ゲンテン	原点検出中に異常を検出しました。 1. 電源をオフにして、しばらく待ってから電源オンにしてください。
E090 エラー ヒータ デンアツ	ヒーターの電圧に異常を検出しました。 1. 電源をオフにして、しばらく待ってから電源オンにしてください。
E092 エラー CR オーバーロード	CR モーターの過負荷を検出しました。 1. 電源をオフにして、しばらく待ってから電源オンにしてください。
E093 エラー コントローラー Ver.	制御基板バージョンの不整合を検出しました。 1. 電源をオフにして、しばらく待ってから電源オンにしてください。
E097 エラー NVRAM	内部パラメーターに異常を検出しました。 1. 電源をオフにして、しばらく待ってから電源オンにしてください。
E126 エラー VBS 1	
E127 エラー VBS 2	
E13x エラー サブタンク x	インク供給経路内のサブタンクに異常を検出しました。 1. 電源をオフにして、しばらく待ってから電源オンにしてください。
E140 エラー プリサーミスタ	異常なヒーター温度を検出しました。 1. 電源をオフにして、しばらく待ってから電源オンにしてください。
E141 エラー プラテンサーミスタ	
E142 エラー アフターサーミスタ	

ご使用前に

メッセージとエラーメッセージ

基本的な使い方

トラブルシューティング

各種設定

メンテナンス

困ったときは

付録

表示	原因と対処方法
E186 エラー ヘッドオンド 1	異常なヘッド温度を検出しました。 1. 電源をオフにして、しばらく待ってから電源オンにしてください。
E187 エラー ヘッドオンド 2	
E188 エラー ヘッドオーバーヒート 1	
E189 エラー ヘッドオーバーヒート 2	
E190 エラー Hトランジスタ Th.1	
E191 エラー Hトランジスタ Th.2	
E228 エラー UV Fan1	UV-LED ユニット冷却用ファンに異常を検出しました。 1. 電源をオフにして、しばらく待ってから電源オンにしてください。
E229 エラー UV Fan2	
E231 エラー UV HeadDet.	UV-LED ユニットが未装着です。 1. 電源をオフにして、しばらく待ってから電源オンにしてください。
E232 エラー Wiper Sensor	クリーニングワイパーの動作に異常を検出しました。 1. クリーニングワイパー動作に障害になるものがないかどうかを確認してください。 2. 電源をオフにして、しばらく待ってから電源オンにしてください。
E233 エラー Wipaer Motor	

ご使用前に

メッセージとエラーメッセージ

基本的な使い方

トラブルシューティング

各種設定

メンテナンス

困ったときは

付録

トラブルシューティング



ここでは、エラーを表示しない場合の考えられる要因とその対策について説明します。

Note

- プリンターの状態やエラー情報は MSM のステータス情報から確認できます。プリンターが正常に動かない場合は、MSM をご確認ください。
- MSM は最新のバージョンをお使いください。MSM のヘルプのバージョン情報で、お使いの MSM より新しいバージョンがあるかを確認できます。最新バージョンがある場合は、MUTOH Club からダウンロードしてください。

 [MUTOH Status Monitor](#)

設置・導入時のトラブル

症状	要因と対策
インクの初期充電ができない	フロントカバーやメンテナンスカバーが開いている場合は閉じてください。
	加圧アームが上がっている場合は下げてください。
初期充電してもインクが出ない	インクパッキケースとスマートチップカードが、奥まで確実に差し込まれているかどうかを確認してください。  「 インクパックの取り付け 」 P.139
	インクパックが冷えていないかどうか確認してください。 • 常温で3時間以上放置後、ヘッドクリーニングを数回実施してください。  「 ノズルチェックとヘッドクリーニング 」 P.154
	初期充電中に電源をオフしませんでしたか？ • 電源をオンにして、初期充電をやり直してください。

ご使用前に

メッセージとエラーメッセージ

基本的な使い方

トラブルシューティング

各種設定

メンテナンス

困ったときは

付録

症状	要因と対策
初期充てん後にノズルの目詰まりが発生する	ヘッドクリーニングを実施してください。 ☞ 「ノズルチェックとヘッドクリーニング」 P.154 • ヘッドクリーニングを実施しても印刷結果に変化がない場合は、プリンターを1時間以上放置してください。放置後、クリーニングまたは微量充てんを実施してノズルチェックを実施してください。印刷結果に変化がない場合は、お問い合わせ先までご連絡ください。 ☞ 「お問い合わせ先」 P.216
MSM や RIP からプリンターに接続できない	イーサネットケーブルがきちんと接続されているかどうかを確認してください。
	ネットワーク設定が正しく設定されているかどうかを確認してください。
	プリンターのネットワーク設定をコンピューター側の環境に合わせているかどうかを確認してください。 ☞ 「メニュー 7: 初期設定」 P.116 ☞ 「IP アドレス」 P.116、☞ 「サブネットマスク」 P.116、☞ 「ゲートウェイ」 P.116

ご使用前に

メッセージとエラーメッセージ

基本的な使い方

トラブルシューティング

各種設定

メンテナンス

困ったときは

付録

動作に関するトラブル

症状	要因と対策
電源投入後まったく動かない / メディアをセットしても動かない	電源コードが接続されているかどうかを確認してください。
	AC 電源は規定の電圧になっているかどうかを確認してください。 • 他のコンセントに接続してください。
	フロントカバーやメンテナンスカバーが開いている場合は閉じてください。
	加圧アームが上がっている場合は下げてください。
	メディアが正しくセットされているかどうかを確認してください。 👉 「メディアのセット方法」 P.45
	インクスロットにインクバックケースが正しくは挿入されているかどうかを確認してください。
	プリンターを使用環境以外の場所で使用していませんか？ • プリンターを使用する環境条件を、指定する環境に合わせてください。 👉 「設置場所の確認」 スタートアップガイド
	MSM にエラーが表示されていませんか？ • MSM のステータス情報を確認してください。

ご使用前に

メッセージとエラーメッセージ

基本的な使い方

トラブルシューティング

各種設定

メンテナンス

困ったときは

付録

メディアに関するトラブル

症状	要因と対策
メディアイニシャル中にメディアが外れる、破れる、シワになる	メディアが正しくセットされているかどうかを確認してください。 👉 「メディアのセット方法」 P.45
	加圧ローラーにメディアの切れ端等の異物が付着していませんか？ ・ 加圧ローラーを清掃してください。 👉 「内部の清掃」 P.157
	プリンターを使用環境以外の場所で使用していませんか？ ・ プリンターを使用する環境条件を、指定する環境に合わせてください。 👉 「設置場所の確認」 スタートアップガイド
	メディアがカールしたり、浮いたりしていませんか？ ・ メディアの両端にエッジホルダーをセットしてください。 ・ 吸着ファンの設定を確認してください。 👉 「5. メディアセット後の手順」 P.55 👉 「メニュー1：設定」 P.90 > 「キュウチャク ファン」 P.91
	折り目、傷、破れ、および巻き癖のあるメディアを使用していませんか？ ・ メディアを交換してください。
	メディアへの加圧アームの圧力は適切ですか？ ・ 加圧アームのスライドロックレバーを使って、個別に圧力を弱めたりキャンセルしてみてください。 👉 「メディア全体にかかる圧力を変更する」 P.75

Note

詰まったり破れたりしたメディアは、「メディアが詰まった場合」 P.206 に従って取り除いてください。

ご使用前に

メッセージとエラーメッセージ

基本的な使い方

トラブルシューティング

各種設定

メンテナンス

困ったときは

付録

症状	要因と対策
メディアイニシャルでメディアを正しく認識できない	メディアが正しくセットされているかどうかを確認してください。 👉 「メディアのセット方法」 P.45
	メディアを斜めにセットしていませんか？ ・メディアを真っ直ぐにセットしてください。 👉 「メディアのセット方法」 P.45
	プリンターを使用環境以外の場所で使用していませんか？ ・プリンターを使用する環境条件を、指定する環境に合わせてください。 👉 「設置場所の確認」 スタートアップガイド
	一度印刷したメディアを再度使用していませんか？ ・新品のメディアを使用してください。
メディア詰まりが頻発する	プリンターを使用環境以外の場所で使用していませんか？ ・プリンターを使用する環境条件を、指定する環境に合わせてください。 👉 「設置場所の確認」 スタートアップガイド
	メディアがカールしたり、浮いたりしていませんか？ ・メディアの両端にエッジホルダーをセットしてください。 ・吸着ファンの設定を確認してください。 👉 「5. メディアセット後の手順」 P.55 👉 「メニュー 1：設定」 P.90 > 「キュウチャク ファン」 P.91
	折り目、傷、破れ、および巻き癖のあるメディアは使用していませんか？ ・メディアを交換してください。

 Note

詰まったり、破れたりしたメディアは、「メディアが詰まった場合」 P.206 に従って取り除いてください。

症状	要因と対策
印刷中にメディアが斜行する	メディアが正しくセットされているかどうかを確認してください。 👉 「メディアのセット方法」 P.45

ご使用前に

メッセージとエラーメッセージ

基本的な使い方

トラブルシューティング

各種設定

メンテナンス

困ったときは

付録

印刷に関するトラブル

症状	要因と対策
データを送っても印刷されない	<p>イーサネットケーブルが奥まで確実に差し込まれているかどうかを確認してください。</p> <p>MSM にエラーが表示されていませんか？</p> <ul style="list-style-type: none">MSM のステータス情報を確認してください。
印刷中、キャリッジが右端または左端で一時的に停止する	<p>お使いのコンピュータのスペックは以下の通りですか？</p> <ul style="list-style-type: none">OS : Windows 11、Windows 10CPU : Intel (R) Core (TM) i5 以上メモリ : 8G バイト以上ネットワーク : ギガビットイーサネットに対応したネットワークポート、Category 6 以降のギガビット対応イーサネットケーブルを使用 <p>Note</p> <ul style="list-style-type: none">当社が提供するソフトウェアの各 OS に対するサポート期間は、マイクロソフトの各 OS のサポート期間に準拠します。RIP ソフトウェアをご使用の場合は、RIP ソフトウェアの使用条件もご確認ください。 <p>ギガビット対応イーサネットケーブルで接続をしていますか？</p> <ul style="list-style-type: none">プリンターとコンピュータの接続には、Category 6 以降のギガビット対応イーサネットケーブルをお使いください。 <p>MPS 機能が設定されていますか？</p> <ul style="list-style-type: none">MPS 機能の設定を確認してください。📖 「MPS」 P.86オンの場合： お使いのコンピュータのスペックや稼働状況（CPU 負荷）、イーサネットケーブルの規格や接続状況、ネットワーク環境を確認してください。オフの場合： MPS 機能がオフ、または MPS 最適化が「変換しない」に設定されています。MPS 機能をオンにすることで解消する場合があります。 <p>Note</p> <p>MPS 機能の設定は、MSM から変更できます。</p>

ご使用前に

メッセージとエラーメッセージ

基本的な使い方

トラブルシューティング

各種設定

メンテナンス

困ったときは

付録

症状	要因と対策
部分的にメディアが汚れたり、抜けたりする	メディアがカールしたり、浮いたりしていませんか？ • メディアの両端にエッジホルダーをセットしてください。 • 吸着ファンの設定を確認してください。 ☞ 「5. メディアセット後の手順」 P.55 ☞ 「メニュー1：設定」 P.90 > 「キュウチャク ファン」 P.91
	熱でメディアが変形していませんか？ • 待機中に熱でメディアが変形する場合は、「スタートフィード」メニューからフィード量を増やしてください。 ☞ 「メニュー1：設定」 P.90 > 「スタート フィード」 P.97
	メディアが湿気を含んでいたり、折り目、シワ等がありませんか？ • 新しいメディアに交換してください。
	プリントヘッド外周が汚れていませんか？ • プリントヘッド外周の清掃を実施してください。 ☞ 「3. プリントヘッド周辺を清掃する」 P.149
印刷の位置がずれていたり、印刷しないところがある	メディアが正しくセットされているかどうかを確認してください。 ☞ 「メディアのセット方法」 P.45
	原点を設定していませんか？ • 原点の設定を解除するか、再設定してください。 ☞ 「メニュー1：設定」 P.90 > 「ゲンテン セッテイ」 P.94
線がにじんでいる	メディアの印字面に印刷していますか？ • メディアの印字面を確認して正しくセットしてください。
	「画質調整（調整印刷）」を実施してみましたか？ • 画質調整を実施してください。 ☞ 「メニュー1：設定」 P.90 > 「画質調整（調整印刷）」 P.98
	「メディア送り補正」を実施してみましたか？ • メディア送り補正を実施してください。 ☞ 「メニュー1：設定」 P.90 > 「オクリホセイ」 P.91

ご使用前に

メッセージとエラーメッセージ

基本的な使い方

トラブルシューティング

各種設定

メンテナンス

困ったときは

付録

症状	要因と対策
白スジや黒スジが発生する	メディアが正しくセットされているかどうかを確認してください。 ☞ 「 メディアのセット方法 」 P.45
	メディアが湿気を含んでいたり、折り目、シワ等がありませんか？ ・ 新しいメディアに交換してください。
	ノズルの状態は良好ですか？ ・ ノズルチェックを実施してください。 ・ ノズルの目詰まりがある場合は、ヘッドクリーニングを実施してください。 ☞ 「 ノズルチェックとクリーニング 」 P.61
	「画質調整（調整印刷）」を実施してみましたか？ ・ 画質調整を実施してください。 ☞ 「 メニュー1：設定 」 P.90 > 「 画質調整（調整印刷） 」 P.98
	「メディア送り補正」を実施してみましたか？ ・ メディア送り補正を実施してください。 ☞ 「 メニュー1：設定 」 P.90 > 「 メディア送り補正 」 P.103
線が繋がらない、二重になる、印刷がかすれてる	ノズルの状態は良好ですか？ ・ ノズルチェックを実施してください。 ・ ノズルの目詰まりがある場合は、ヘッドクリーニングを実施してください。 ☞ 「 ノズルチェックとクリーニング 」 P.61
	「画質調整（調整印刷）」を実施してみましたか？ ・ 画質調整を実施してください。 ☞ 「 メニュー1：設定 」 P.90 > 「 画質調整（調整印刷） 」 P.98
	「メディア送り補正」を実施してみましたか？ ・ メディア送り補正を実施してください。 ☞ 「 メニュー1：設定 」 P.90 > 「 メディア送り補正 」 P.103
	インクパックは有効期限内ですか？ ・ 有効期限内のインクパックを使用してください。

ご使用前に

メッセージとエラーメッセージ

基本的な使い方

トラブルシューティング

各種設定

メンテナンス

困ったときは

付録

症状	要因と対策
印刷の色がおかしい	ノズルの状態は良好ですか？ ・ ノズルチェックを実施してください。ノズルの目詰まりがある場合は、ヘッドクリーニングを実施してください。 ☞ 「ノズルチェックとクリーニング」 P.61
	インクパックとスマートチップカードが正しい組み合わせでセットされていますか？ ・ 組み合わせが間違っている場合は、インク排出をして初期充てんを実施してください。 ☞ 「インク ハイシュツ」 P.96
クリーニングを実施しても、ノズルの目詰まりが解消しない	クリーニングワイパーやプリントヘッド周辺が汚れていませんか？ ・ クリーニングワイパーやプリントヘッド周辺の清掃を実施してください。 ☞ 「4. クリーニングワイパーとキャップ外周を清掃する」 P.150 ☞ 「3. プリントヘッド周辺を清掃する」 P.149
	クリーニングの設定は適切ですか？ ・ ヘッド選択：「オール」、もしくはノズルの目詰まりがあるヘッドを選択してください。 ☞ 「メニュー 3: クリーニング」 P.112 ・ クリーニングモード選択：通常クリーニングまたは強力クリーニングを2～3回実施してもノズルの目詰まりが解消しない場合は、微量充てんを実施してください。 ☞ 「メニュー 3: クリーニング」 P.112
	クリーニングワイパーやの交換時期ではありませんか？ ・ クリーニングワイパーの状態を確認してください。交換条件に該当している場合は、交換してください。 ☞ 「メンテナンスについて」 P.132 ☞ 「クリーニングワイパーの交換」 P.161
印刷後のインクが乾きづらい	ヒーターを使用していますか？ ・ ヒーターの設定を確認してください。 ☞ 「メニュー 1: 設定」 P.90 > 「プリヒーター」 P.91、「プラテンヒーター」 P.91、「アフターヒーター」 P.91、

 Note

- ・ インクを多く使う印刷をする場合、印刷後のインクが乾きづらくなるおそれがあります。
- ・ お使いのメディアによっては、インクが乾きづらい場合があります。

ご使用前に

メッセージとエラーメッセージ

基本的な使い方

トラブルシューティング

各種設定

メンテナンス

困ったときは

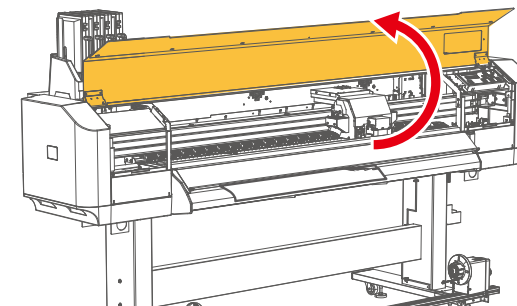
付録

メディアが詰まった場合

セットしたメディアが詰まった場合は、以下の手順に従って、メディアを取り除いてください。

1 プリンターの電源をオフにします。
☞ 「電源をオフにする」 P.44

2 フロントカバーを開きます。

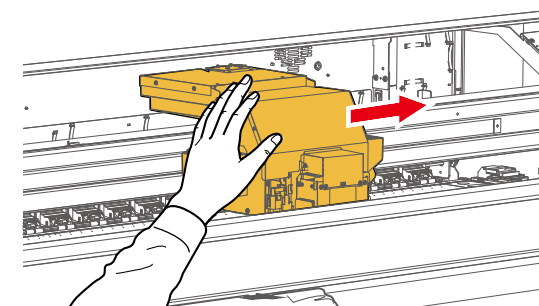


3 キャリッジをメディア上から右側へ移動させます。

Important !!

ヘッド高さが Low または Middle の場合は、High に切り替えてから移動させてください。移動後は、Low または Middle に戻してください。

☞ 「ヘッド高さについて」 P.73



ご使用前に

メッセージとエラーメッセージ

基本的な使い方

トラブルシューティング

各種設定

メンテナンス

困ったときは

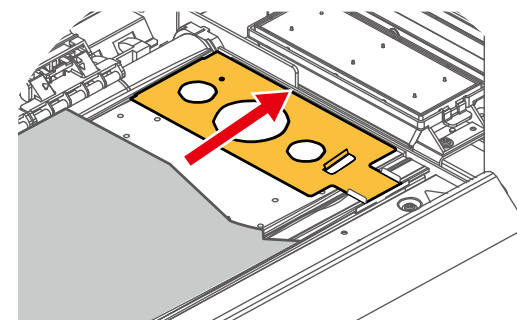
付録

4 エッジホルダーをメディアから取り外します。

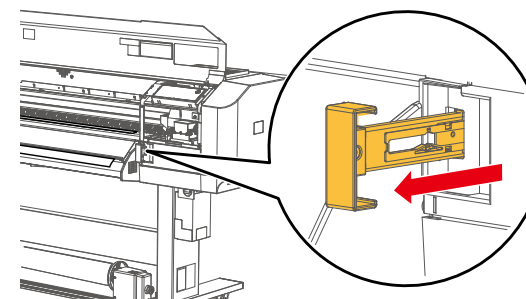
Important !!

エッジホルダーが変形している場合は、プリンターの使用を中断し、購入した MUTOH 製品販売店または MUTOH カスタマーサポート窓口までご連絡ください。

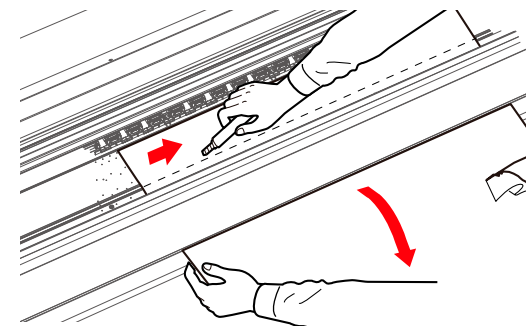
☞ 「お問い合わせ先」 P.216



5 加圧アームを上げます。



6 メディアを手前側に引き出して、破れた部分をメディアカット溝に沿ってカッターナイフ等でカットします。



ご使用前に

基本的な使い方

各種設定

メンテナンス

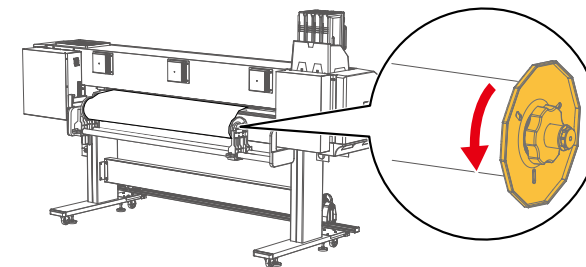
困ったときは

付録

メッセージとエラーメッセージ

トラブルシューティング

7 ロール紙受けのフランジを回して、メディアを巻き取ります。




8 プリンター内部に紙くず、紙片等が残っている場合は、破れた紙片を取り除きます。


9 プリンターの電源をオンにします。

☞ 「電源をオンにする」 P.43

10 ノズルチェックで使用するメディアをセットします。

☞ 「メディアのセット方法」 P.45

11  キーをタップします。

12  ([Enter] キー) をタップします。

・ ノズルチェックパターン F を印刷します。

ノズルチェック F
カイン -> Enter

13 パターンを確認します。

- ・ ノズルの目詰まりがある場合は、「ヘッドクリーニングをする」 P.63 に進みます。
- ・ ノズルの目詰まりがない場合は、印刷を開始できます。

付録

仕様 210

オプション・サブライ品リスト 213

改訂履歴 215

お問い合わせ先 216

ご使用前に

基本的な使い方

各種設定

メンテナンス

困ったときは

付録

仕様

オプション・サプライ品
リスト

改訂履歴

お問い合わせ先

仕様

項目	説明
機種名	HA-1642
印刷方式	オンデマンドピエゾ方式
駆動方式	ファームウェアサーボ / DC モーター駆動
メディア搬送方式	多点加圧式グリッドローラー方式
メディア固定	手動レバーによる加圧アームダウン方式
インク硬化装置	UV-LED
使用できるメディア	外径 200mm 以下 紙管径 2 インチまたは 3 インチ 重量 30 kg 以下 幅 500 mm ~ 1,625 mm 推奨メディア厚さ 1.0 mm 以下
最大印字幅	1,615 mm
最大印刷長さ	1,500 m
ヘッド高さ調整	Low / Middle / High の 3 段階調整
インターフェース	Gb-Ethernet (1000BASE-T)
廃液インク	プリンター固定式、容量 2,000 ml、ユーザーによる廃液排出
インク	色 4 色 (ブラック、シアン、マゼンタ、イエロー) 種類 1,000 ml インクパック

ご使用前に

仕様

基本的な使い方

オプション・サプライ品
リスト

各種設定

改訂履歴

メンテナンス

お問い合わせ先

困ったときは

付録

項目	説明
環境条件	動作環境 温度：20℃～32℃ 湿度：40%～60%、結露なきこと
	精度保証環境 温度：22℃～30℃ 湿度：40%～60%、結露なきこと
	変化率 温度：1時間あたり2℃以内 湿度：1時間あたり5%以内
	保存環境 <ul style="list-style-type: none">インク未充てん保存：6ヶ月以内 温度：10℃～60℃ 湿度：20%～80%、結露なきことインク充てん保存：1週間以内 温度：10℃～40℃ 湿度：20%～80%、結露なきこと ただし、32℃～40℃の場合、4日以内
	インク保存環境 <ul style="list-style-type: none">ブラック、シアン、マゼンタ、イエロー（各1,000 ml） 温度：10℃～40℃ 湿度：5%～85%、結露なきこと ただし、40℃下は1ヶ月以内 熱源、可燃物から遠ざけ、換気良好な冷暗所に保管すること洗浄パック（300 ml） 温度：10℃～40℃ 湿度：80%以下、結露なきこと ただし、30℃～40℃の場合、1ヶ月以内
電源仕様	プリンター： 電圧 AC 100V～120V ± 10% AC 200V～240V ± 10%
	周波数 50/60 Hz ± 1Hz
	電流 AC 100V～120V 12.0 A 以下 AC 200V～240V 7.0 A 以下

ご使用前に

基本的な使い方

各種設定

メンテナンス

困ったときは

付録

仕様

オプション・サプライ品
リスト

改訂履歴

お問い合わせ先

項目	説明
電源仕様	ヒーター： 電圧 AC 100V ~ 120V ± 10% AC 200V ~ 240V ± 10%
	周波数 50/ 60 Hz ± 1Hz
	電流 AC 100V ~ 120V 10.0 A 以下 AC 200V ~ 240V 5.0 A 以下
電源仕様	巻き取りユニット： 電圧 AC 100V ~ 240V ± 10%
	周波数 50/ 60 Hz ± 1Hz
	電流 AC 100V ~ 240V: 0.26 ~ 0.13A 以下
消費電力	電源オフ時 20 W 以下
	待機時 240 W 以下 (ヒーター未使用時)
	スリープモード時 41 W 以下
	オペレーション時 1400 W 以下 (ピーク時 2700 W)
外形寸法	高さ 1,428 mm インクパックケース (1,000 ml 専用) 装着時: 1,611 mm
	幅 2,770 mm
	奥行き 895 mm
質量	プリンター本体 146 kg
	脚部 32 kg
	巻き取りユニット 8 kg

ご使用前に

仕様

基本的な使い方

オプション・サプライ品
リスト

各種設定

改訂履歴

メンテナンス

お問い合わせ先

困ったときは

付録

オプション・サプライ品リスト

インク

型番	名称	販売単位
AQ-BK1000	インクブラック (Bk) 1,000 ml	1 個
AQ-CY1000	インクシアン (Cy) 1,000 ml	1 個
AQ-MA1000	インクマゼンタ (Ma) 1,000 ml	1 個
AQ-YE1000	インクイエロー (Ye) 1,000 ml	1 個
AQ-CL300	洗浄液 (Cl) 300 ml	1 個
AQ-CL1000B	メンテナンス液 (Ml) 1,000 ml	1 本

Important !!

インクは純正品のご使用をお勧めします。本製品は MUTOH 純正品のインクを使用することで性能をフルに発揮できるよう製造されています。非純正インクをご使用になりますと、プリンターや印刷品質に悪影響が出る場合があります。異なる種類のインクへの入れ替えには対応しておりません。

ご使用前に

仕様

基本的な使い方

オプション・サプライ品
リスト

各種設定

改訂履歴

メンテナンス

お問い合わせ先

困ったときは

付録

サプライ品

型式	名称	販売単位	備考
DROPPER 6PACK SET	スポット		
IJ-RLCLNK-01	レールクリーナーキット	1箱 (1個入り)	
IJ-UVFLT-03	UV-LED ガラス		
IJ-UVGLS-03	UV-LED フィルター	1箱 (6個入り)	
RH2 クリーンスティック	クリーンスティック	1箱 (100本入り)	
VJ-CB	カッター	1箱 (1個入り)	
IJ-RWIP-03	クリーニングワイパー	1箱 (2個入り)	
IJ-WPAB-01	ワイパー用吸収材		
IJ-FLB-01	フラッシングボックス		

オプション品

型番	名称	販売単位	
VJ-AC15SA	AC ケーブル	1本	
VJ-AC10SE	AC ケーブル	1本	
VJ-AC15SJ	AC ケーブル	1本	日本国内安全規格対応品
MEDIA-FLANGE	ロール紙フランジ	1箱 (1個入り)	トルク：1kgf・cm
MEDIA-FLANGE-H	ロール紙フランジ ハイトルク	1箱 (1個入り)	トルク：4kgf・cm
IJ-TUP100-01	重量巻き取り	1台	
IJ-ICA1000BK-01	インクケース 1000 (黒色)	1箱 (4個入り)	

Note

詳細については、お買い求めの MUTOH 製品取扱店または MUTOH 各営業所にお問い合わせください。

 「お問い合わせ先」 P.216

ご使用前に

仕様

基本的な使い方

オプション・サプライ品
リスト

各種設定

改訂履歴

メンテナンス

お問い合わせ先

困ったときは

付録

改訂履歴

制定年月	版数	マニュアル管理番号	対応ファームウェア
2024.07	00	HA1642J-A-00	V.1.00
2024.12	01	HA1642J-A-01	V.1.01

ご使用前に

仕様

基本的な使い方

オプション・サプライ品
リスト

各種設定

改訂履歴

メンテナンス

お問い合わせ先

困ったときは

付録

お問い合わせ先

本製品で技術的に困りのことがございましたら、MUTOH カスタマーサポートまでお問い合わせください。

■ MUTOH カスタマーサポート

- TEL: 0120-174911
- FAX: 0120-184711
- E-mail: gsup@mutoh.co.jp

営業日：月～金曜日（土、日、祝祭日、弊社指定休日を除く）

受付時間：午前 9:00 ～ 12:00、午後 1:00 ～ 5:00